

ぴったりサイズ木製洗面化粧台 御見積書

御名前 新)埼玉 -川口SR SU11 リジャストW1200 様

業者 様

商品名 REJUST リジャスト

作成日 2022年4月9日
プラン番号 5118M-2203-0283T
現場番号 C3297423

タカスタンダード株式会社
川口ショールーム
埼玉県川口市川口2丁目14番31号

TEL 048-259-6591 / FAX 048-259-6592
埼玉支店 販売課
TEL 048-621-2200 / FAX 048-621-2171

商品
御見積金額 **¥212,400 (税込 ¥233,640)**

()内の価格は税込価格<税率10%>を表示しています。

(参考) 別途 商品組付費 別途

商品御見積金額には商品組付費は含まれておりません。
商品組付費は現場の状況により変動する事があります。
又、給水・給湯・ガス・ダクト・電気等の接続工事は含まれておりません。

担当営業	担当アドバイザー	プラン作成者
	SU12	

備考

展示入替2022/03/28より

御見積仕様 御見積のカラー表示は参考です。最終発注時には必ず御確認下さい。

(洗面化粧台)

洗面本体サイズ 120cm

ボウル面高さ 80cm

扉カラー ディープグレー

引手 ハンドル引手(ブラック)

カウンター 人大フラットカウンター

カラー クリスタルホワイト

ミラー 木製3面鏡

水栓 シングルレバー式シャワー水栓

カラー クロムメッキタイプ

ガス種 13A

周波数 50Hz

御確認事項

--	--

No.*

御名前 新)埼玉 -川口SR SU11 リジャストW1200 様

現場番号	C3297423	プラン番号	5118M-2203-0283T	作成日	2022/4/9
------	----------	-------	------------------	-----	----------

御見積明細 洗面化粧台

御見積のカラー表示は参考です。最終発注時には必ず御確認下さい。

NO	商品名	仕様	品番	数量	単価	金額
1	洗面下台	2段スライドタイプ、ソフトクロスL	S-WEXX120HDX(APネ-DX-2	1	73,700	73,700
2	カウンター		C-WNEP120-CE(AL-1	1	38,300	38,300
3	水栓	エコタイプシングルレバー式シャワー水栓、ゴムメッキ	KM8207TETK	1	23,400	23,400
4	ミラー	3面鏡(木製ボックス仕様)、上部照明	SEA-120M3A8NEA-2	1	69,500	69,500
5	ミラーパネル	ホワイト	SCW-120DN(A C)-1	1	5,000	5,000
6	施工キット	ミラーパネル・洗面パネル用	SCUセコキット	1	1,600	1,600
7	直管トラップ		SチョッカントラップA(Y)	1	900	900
洗面化粧台合計				7		¥212,400

商品総合計	7	¥212,400
-------	---	----------

御見積明細の価格には消費税は含まれておりません。別途消費税が必要となります。

(参考) 別途 商品組付費

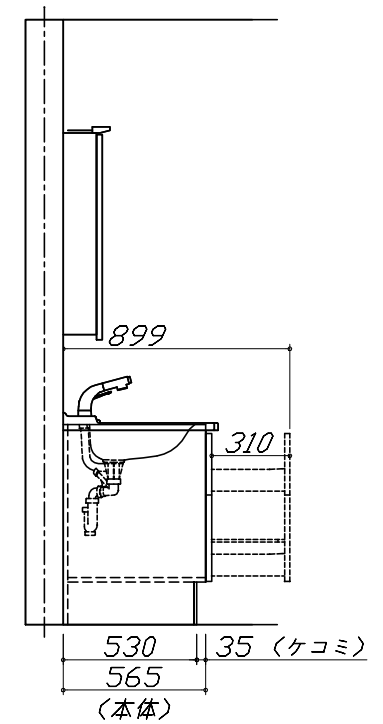
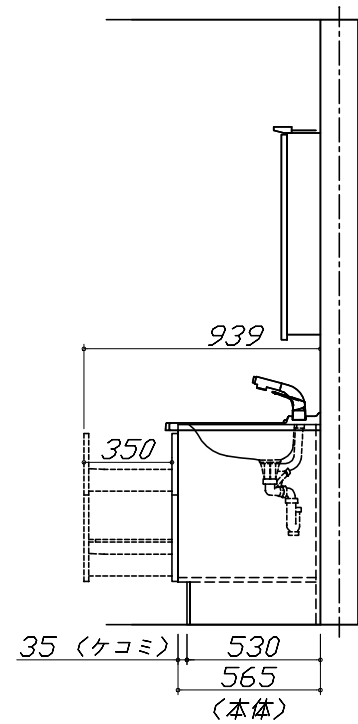
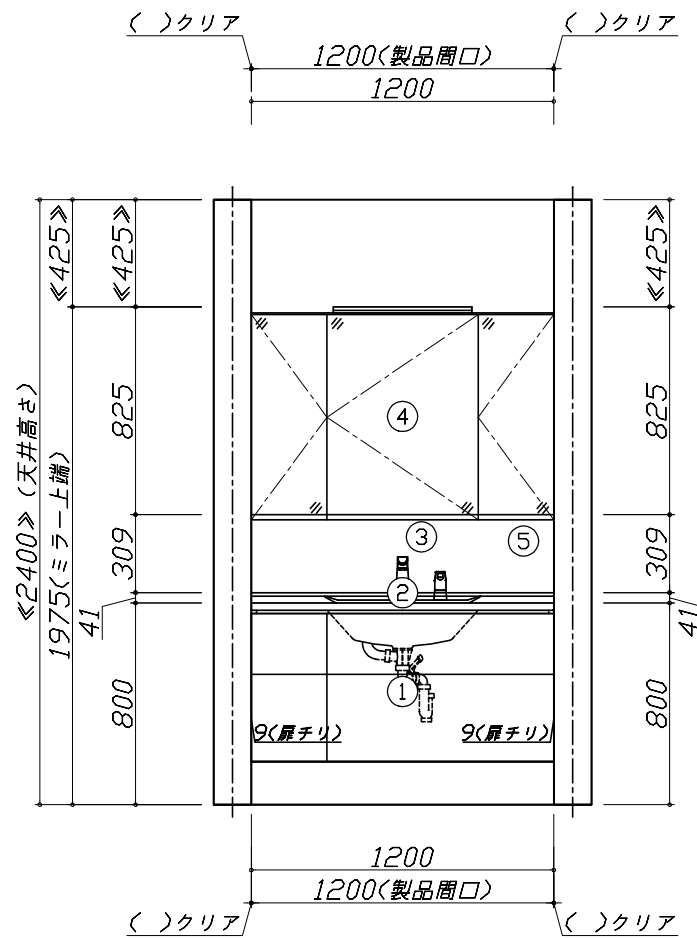
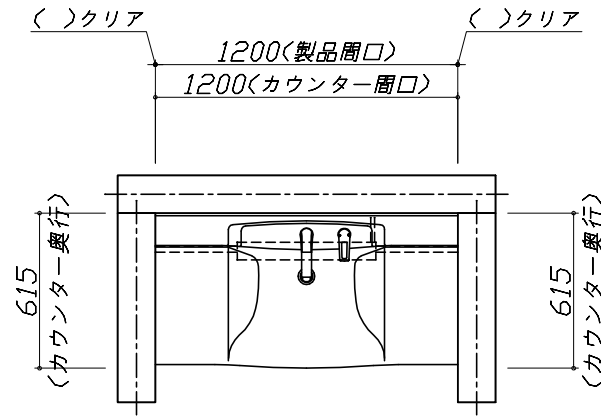
洗面化粧台商品組付費

別途

商品組付費は現場の状況により変動する事があります。又、給水・給湯・ガス・ダクト・電気等の接続工事は含まれておりません。

()内の価格は税込価格<税率10%>を表示しています。

- 必ずご確認ください。
 - ・天井高さとの製品の総高さを十分にご確認ください。
 - ・《 》内寸法は参考寸法です。
- 表示記号について
 - ・SP：洗面パネル



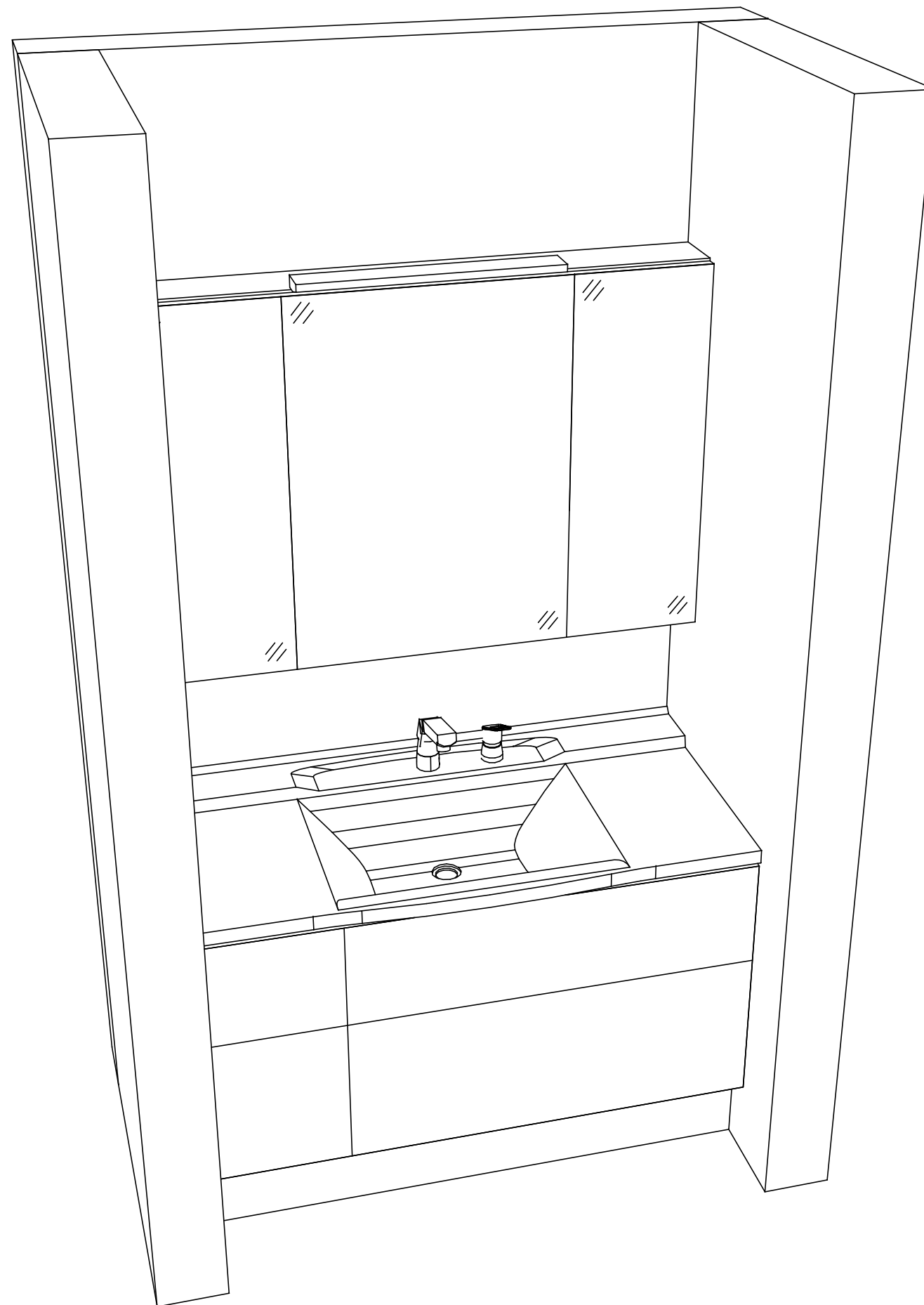
Takara standard
タカラスタンダード株式会社

現場名称： 新) 埼玉 - 川口SR SU11 リジャストW1200様邸
現場番号： C3297423
川口ショールーム

ぴったりサイズ木製洗面化粧台 REJUST リジャスト
プラン番号： 5118M-2203-0283T
担当営業：

姿図 1 縮尺： 1 / 30
作成日： 2022年4月9日
担当アドバイザー： SU12

縮尺：A3サイズ等倍



Takara standard
タカラスタンダード株式会社

現場名称： 新) 埼玉 一川口SR SU11 リジャストW1200様邸
現場番号： C3297423
川口ショールーム

ぴったりサイズ木製洗面化粧台 REJUST リジャスト
プラン番号： 5118M-2203-0283T
担当営業 :

姿図 2
縮尺： 1 / 30
作成日： 2022年4月9日
担当アドバイザー： SU12

縮尺：A3サイズ等倍