

# ホーロー洗面化粧台 御見積書

ページ 1/2

御名前 埼玉-川口SR SU10 )2023オンディーヌW750 様

業者 様

商品名 ONDINE オンディーヌ

作成日 2023年11月4日  
プラン番号 5118M-2311-0052T  
現場番号 C4241196

タカラスタンダード株式会社  
◆川口ショールーム  
埼玉県川口栄町3丁目8番16号  
川口栄第二ビル2階  
TEL 048-259-6591 / FAX 048-259-6592  
◆埼玉支店 販売課  
TEL 048-621-2200 / FAX 048-621-2171

商品御見積金額 ¥108,000 (税込 ¥118,800)

( )内の価格は税込価格<税率10%>を表示しています。

## 《参考》別途 商品組付費 別途

- ※ 商品御見積金額には商品組付費は含まれておりません。
- ※ 商品組付費には配送・搬入・商品組付等の費用を含んでいます。
- ※ 商品組付費は現場の状況により変動する事があります。  
又、給水・給湯・ガス・ダクト・電気等の接続工事は含まれておりません。

## ◆ 御見積仕様

《洗面化粧台》	
洗面本体サイズ	75cm
ボウル面高さ	80cm
扉カラー	ライトグレー
ボウル	高品位ホーロー・デッキ水栓タイプ
カラー	ホワイト
ミラー	1面鏡・鏡裏収納付き
水栓	シングルレバー式シャワー水栓
カラー	クロムメッキタイプ
ガス種	13A
周波数	50Hz

## ◆ 御確認事項

担当営業	担当アドバイザー	プラン作成者
川口SR	川口SR	川口SR

## ◆ 備考

--

--	--

No.\*

現場番号	C4241196	プラン番号	5118M-2311-0052T	作成日	2023/11/4
------	----------	-------	------------------	-----	-----------

## 御見積明細 洗面化粧台

NO	商品名	仕様	品番	数量	単価	金額
1	洗面下台	扉(引出し付)タイプ	S-UADP075HXA(USF LA-1	1	56,400	56,400
2	水栓	エコタイプシングルレバー式シャワー水栓、クロムメッキ	KM8207TETK	1	25,500	25,500
3	ミラー	1面鏡(鏡裏収納付き)(LED仕様)、コートなし	SIM-075M1AHNEA-2	1	22,100	22,100
4	ミラーパネル	ホーロー製	PSM-75 (SW	1	4,000	4,000
洗面化粧台合計				4		¥108,000

## 商品総合計

¥108,000

※ 御見積明細の価格には消費税は含まれておりません。別途消費税が必要となります。

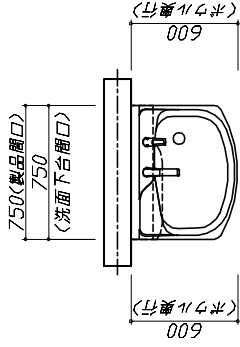
## 《参考》別途商品組付費

## 洗面化粧台商品組付費

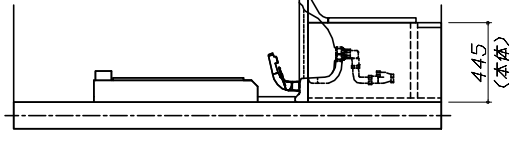
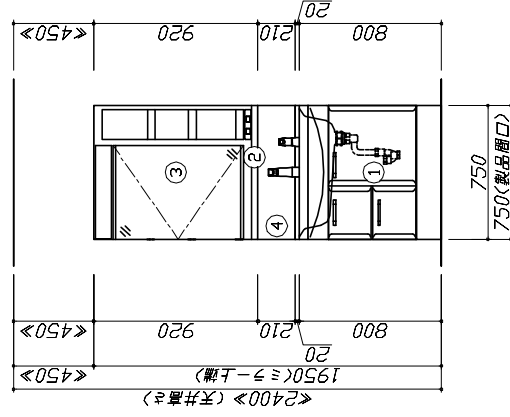
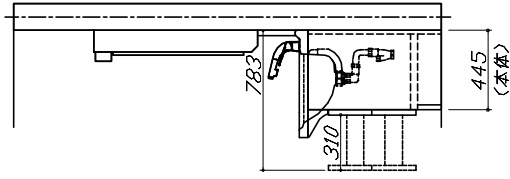
別途

※ 商品組付費は現場の状況により変動する事があります。又、給水・給湯・ガス・ダクト・電気等の接続工事は含まれておりません。  
( )内の価格は税込価格<税率10%>を表示しています。

- 必ずご確認ください。
- ・天井高さと製品の総高さを十分にご確認ください。
  - ・<< >>内寸法は参考寸法です。
- 表示記号について
- ・SP:洗面パネル



750<製品開口>  
750



**Takara standard**  
タカラスタンダード株式会社

現場名称： 埼玉-川口SR SUJ10 >2023カブティ-スW750様邸  
現場番号： C4241196  
川口ショールーム

ホーロー洗面化粧台 ONDINE オンディーヌ  
プラン番号： 5118M-2311-0052T  
担当営業：川口SR

姿図 1 縮尺： 1 / 30  
作成日： 2023年11月4日  
担当アドバイザー： 川口SR

縮尺：A3サイズ等倍

現場名称： 埼玉-川口SR SUJ10 >2023オガ<sup>イ</sup>イ<sup>ス</sup>W750様邸  
現場番号： C4241196  
川口ショールーム

ホーロー洗面化粧台  
プラン番号： 5118M-2311-0052T  
担当営業：川口SR

姿図 2  
作成日： 2023年11月4日  
担当アドバイザー： 川口SR

縮尺：A3サイズ等倍

