

ぴったりサイズ木製洗面化粧台 御見積書

御名前 埼玉-川口SR SU11)2023リジャストW750 様

業者 様

商品名 REJUST リジャスト

作成日 2023年11月4日
プラン番号 5118M-2311-0053T
現場番号 C4242720

タカラスタANDARD株式会社
◆川口ショールーム
埼玉県川口栄町3丁目8番16号
川口埼玉第二ビル2階
TEL 048-259-6591 / FAX 048-259-6592
◆埼玉支店 販売課
TEL 048-621-2200 / FAX 048-621-2171

商品御見積金額 **¥178,300** (税込 ¥196,130)

()内の価格は税込価格<税率10%>を表示しています。

《参考》別途 商品組付費 別途

- ※ 商品御見積金額には商品組付費は含まれておりません。
- ※ 商品組付費には配送・搬入・商品組付等の費用を含んでいます。
- ※ 商品組付費は現場の状況により変動する事があります。
又、給水・給湯・ガス・ダクト・電気等の接続工事は含まれておりません。

◆ 御見積仕様

《洗面化粧台》

洗面本体サイズ	75cm
ボウル面高さ	75cm
扉カラー	ヒッコリーミディアム
引手	ハンドル引手(ブラック)
カウンター	人大フラットカウンター
カラー	クリスタルホワイト
ミラー	木製2面鏡
水栓	ホース引出式泡沫水栓
カラー	クロムメッキタイプ
ガス種	13A
周波数	50Hz

◆ 御確認事項

担当営業	担当アドバイザー	プラン作成者
川口SR	川口SR	川口SR

◆ 備考

御名前 埼玉-川口SR SU11)2023リジャストW750 様

現場番号	C4242720	プラン番号	5118M-2311-0053T	作成日	2023/11/4
------	----------	-------	------------------	-----	-----------

御見積明細 洗面化粧台

NO	商品名	仕様	品番	数量	単価	金額
1	洗面下台	扉(引出し付)タイプ	S-WAXX075SXX(APヒ-DX-2	1	35,400	35,400
2	カウンター		C-WNEQ075-CE(AL-1	1	38,500	38,500
3	水栓	エコタイプホース引出式泡沫水栓、クロムメッキ	K47532EJ-RJ-TN	1	25,500	25,500
4	ミラー	2面鏡(木製ボックス仕様)、上部照明	SEA-075M2A8NEA-2	1	59,000	59,000
5	ミラーパネル	ホワイト	SCW-075DN(ASW)-1	1	5,200	5,200
6	ホーロー洗面パネル	深型カンタン取付タイプ・グレイホワイト	PSP-YDS A (TG)-2	1	10,600	10,600
7	施工キット	ミラーパネル・洗面パネル用	SCUセコキット	2	1,600	3,200
8	ストラップ		ストラップA(Y)	1	900	900
洗面化粧台合計				9		¥178,300
商品総合計				9		¥178,300

※ 御見積明細の価格には消費税は含まれておりません。別途消費税が必要となります。

《参考》別途 商品組付費

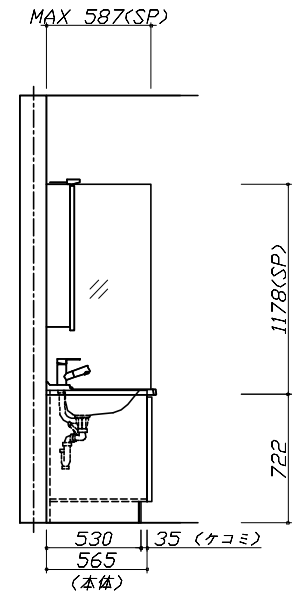
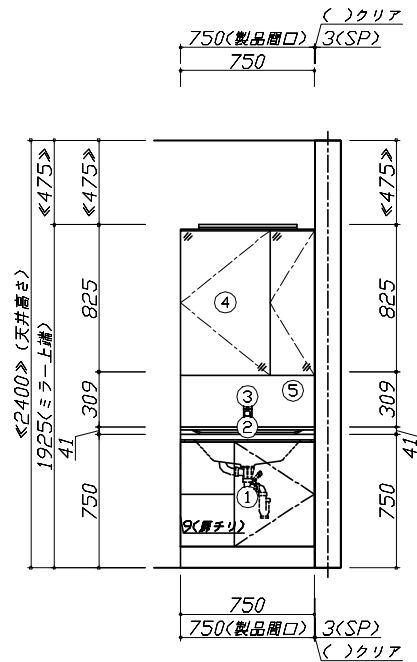
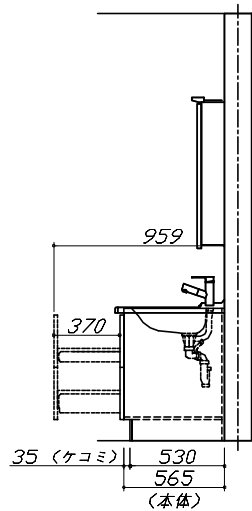
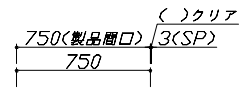
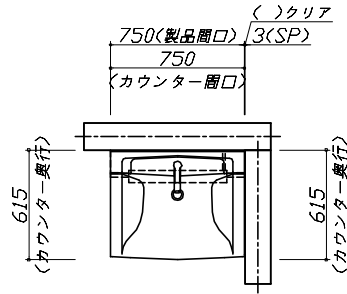
洗面化粧台商品組付費

別途

※ 商品組付費は現場の状況により変動する事があります。又、給水・給湯・ガス・ダクト・電気等の接続工事は含まれておりません。

()内の価格は税込価格<税率10%>を表示しています。

- 必ずご確認ください。
 - ・天井高さとの製品の総高さを十分にご確認ください。
 - ・《 》内寸法は参考寸法です。
- 表示記号について
 - ・SP：洗面パネル



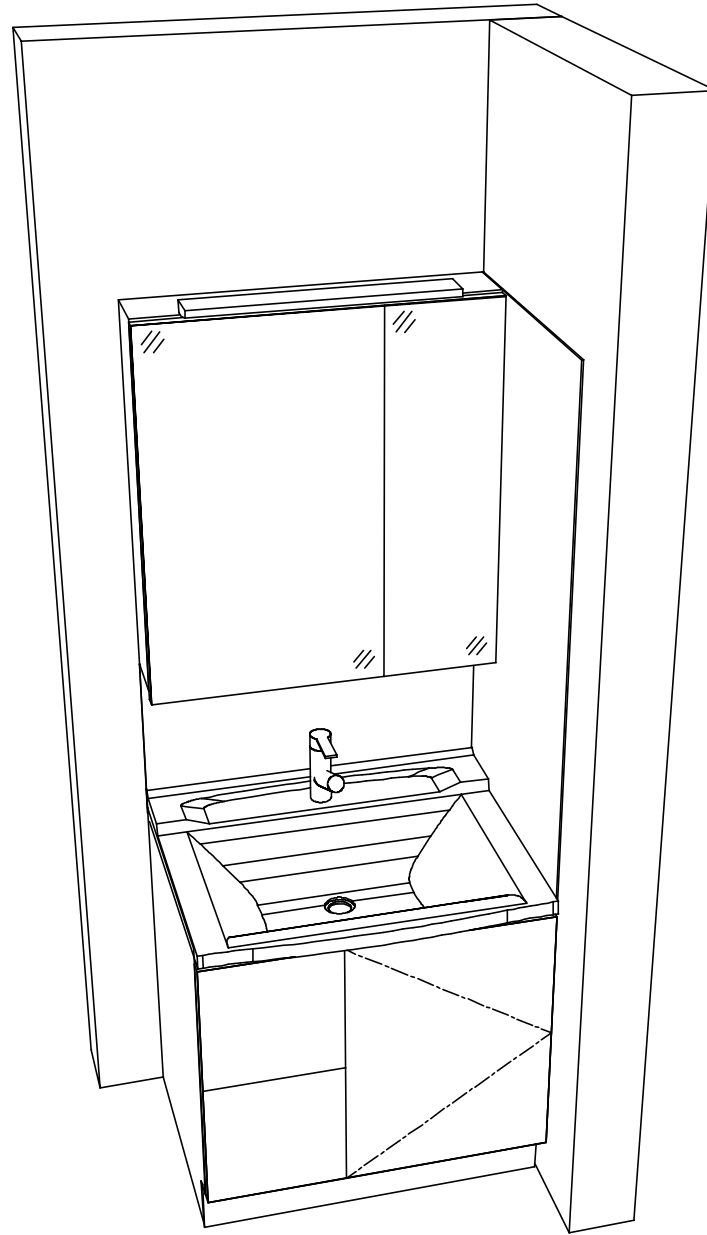
Takara standard
タカラスタンダード株式会社

現場名称： 埼玉-川口SR SU11 2023リキャストW750様邸
現場番号： C4242720
川口ショールーム

ぴったりサイズ'木製洗面化粧台 REJUST リジャスト
プラン番号： 5118M-2311-0053T
担当営業： 川口SR

姿図 1 縮尺： 1 / 30
作成日： 2023年11月4日
担当アドバイザー： 川口SR

縮尺：A3サイズ等倍



Takara standard
タカラスタンダード株式会社

現場名称： 埼玉-川口SR SU11 2023リキャストW750様邸

現場番号： C4242720

川口ショールーム

びったりサイズ木製洗面化粧台 REJUST リジャスト

プラン番号： 5118M-2311-0053T

担当営業： 川口SR

姿図 2

作成日： 2023年11月4日

担当アドバイザー： 川口SR

縮尺： 1 / 30

縮尺： A3サイズ等倍