

ホーロー洗面化粧台 御見積書

御名前 埼玉-川口SR SU6)2023 オンディW600 様

業者 様

商品名 ONDINE オンディーヌ

作成日 2023年11月4日
プラン番号 5118M-2311-0048T
現場番号 C4239018

タカラスタANDARD株式会社
◆川口ショールーム
埼玉県川口栄町3丁目8番16号
川口埼玉第二ビル2階
TEL 048-259-6591 / FAX 048-259-6592
◆埼玉支店 販売課
TEL 048-621-2200 / FAX 048-621-2171

商品御見積金額 **¥106,300** (税込 ¥116,930)

()内の価格は税込価格<税率10%>を表示しています。

《参考》別途 商品組付費 別途

- ※ 商品御見積金額には商品組付費は含まれておりません。
- ※ 商品組付費には配送・搬入・商品組付等の費用を含んでいます。
- ※ 商品組付費は現場の状況により変動する事があります。
又、給水・給湯・ガス・ダクト・電気等の接続工事は含まれておりません。

◆ 御見積仕様 ★ 御見積のカラー表示は参考です。最終発注時には必ず御確認下さい。

《洗面化粧台》

洗面本体サイズ	60cm
ボウル面高さ	80cm
扉カラー	ページュ
ボウルカラー	高品位ホーロー・デッキ水栓タイプ
カラー	ホワイト
ミラー	1面鏡
水栓カラー	シングルレバー式シャワー水栓
カラー	ホワイトタイプ
ガス種	13A
周波数	未定

◆ 御確認事項

担当営業	担当アドバイザー	プラン作成者
川口SR	川口SR	川口SR

◆ 備考

御名前 埼玉-川口SR SU6)2023 オンディW600 様

現場番号	C4239018	プラン番号	5118M-2311-0048T	作成日	2023/11/4
------	----------	-------	------------------	-----	-----------

御見積明細 洗面化粧台

★ 御見積のカラー表示は参考です。最終発注時には必ず御確認下さい。

NO	商品名	仕様	品番	数量	単価	金額
1	洗面下台	2段スライドタイプ	S-UEDP060HXA(UST LA-1	1	57,800	57,800
2	水栓	エコタイプシングルレバー式シャワー水栓、ホワイト	K37610EJ-2TKN	1	16,500	16,500
3	ミラー	1面鏡、コートなし	SHM-060M1NFNEA-1	1	12,500	12,500
4	ウォールキャビネット		S-UWTW060XCX(UST L-3	1	16,100	16,100
5	間仕切り名人	Hタイプ	MGマジキリJ HC 1(N)	1	3,400	3,400
洗面化粧台合計				5		¥106,300

商品総合計	5	¥106,300
-------	---	----------

※ 御見積明細の価格には消費税は含まれておりません。別途消費税が必要となります。

《参考》別途 商品組付費

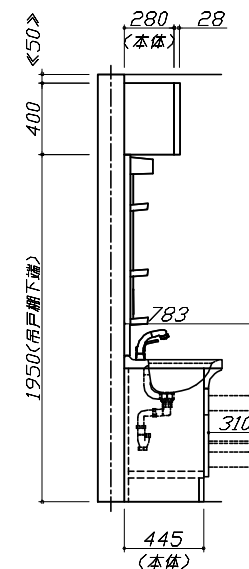
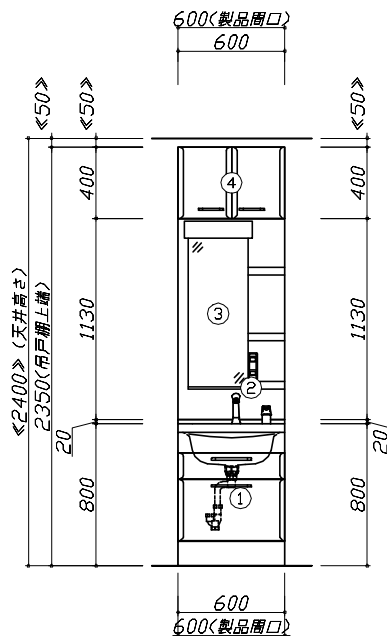
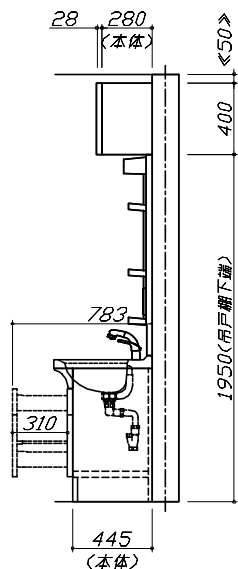
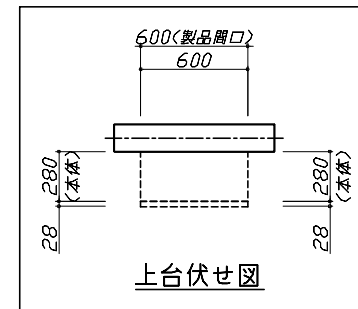
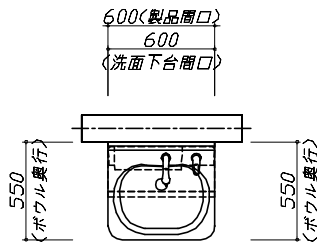
洗面化粧台商品組付費

別途

※ 商品組付費は現場の状況により変動する事があります。又、給水・給湯・ガス・ダクト・電気等の接続工事は含まれておりません。

()内の価格は税込価格<税率10%>を表示しています。

- 必ずご確認ください。
- ・天井高さと製品の総高さを十分にご確認ください。
- ・《 》内寸法は参考寸法です。
- 表示記号について
- ・SP：洗面パネル



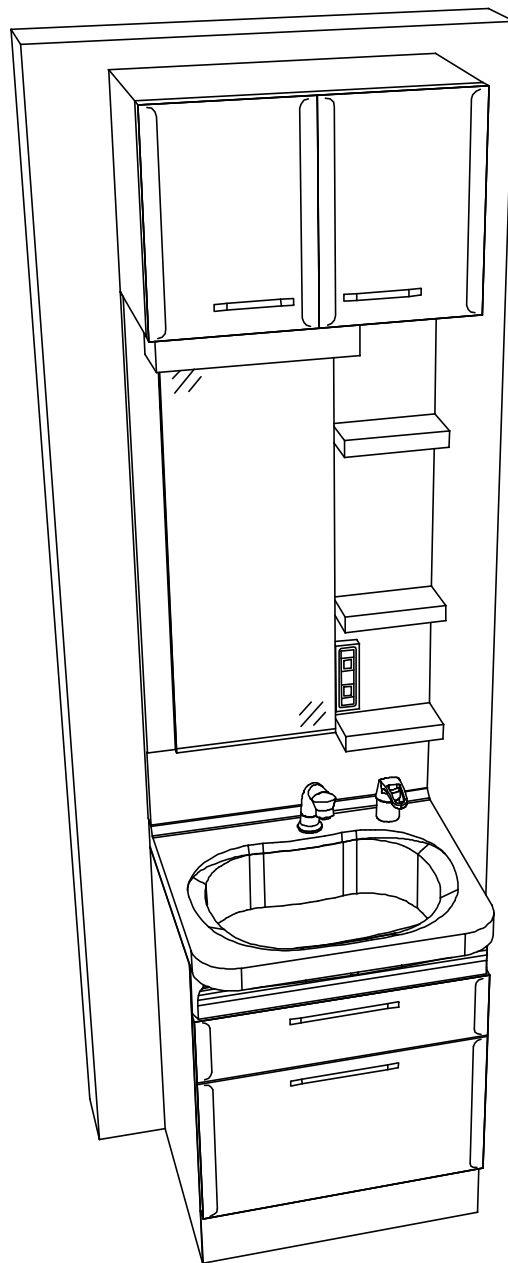
Takara standard
タカラスタンダード株式会社

現場名称： 埼玉-川口SR SU6)2023 オナディw600緑邸
現場番号： C4239018
川口ショールーム

ホーロー洗面化粧台 ONDINE オンディース
プラン番号： 5118M-2311-0048T
担当営業： 川口SR

姿図 1
作成日： 2023年11月4日
担当アドバイザー： 川口SR

縮尺： 1 / 30
縮尺： A3サイズ等倍



Takara standard
タカスタンダード株式会社

現場名称： 埼玉-川口SR SU6)2023 水戸*IW600棟邸
現場番号： C4239018
川口ショールーム

ホーロー洗面化粧台 〇NDINE オンディーン
プラン番号： 5118M-2311-0048T
担当営業： 川口SR

姿図 2
縮尺： 1 / 30
作成日： 2023年11月4日
担当アドバイザー： 川口SR

縮尺：A3サイズ等倍