

ホーロー洗面化粧台 御見積書

御名前 埼玉-川口SR SU9) 2023 オンディー-3W750 様

業者 様

商品名 ONDINE オンディー-ス

商品御見積金額 ￥202,600 (税込 ￥222,860)

()内の価格は税込価格<税率10%>を表示しています。

《参考》別途商品組付費 別途

- ※ 商品御見積金額には商品組付費は含まれておりません。
- ※ 商品組付費には配送・搬入・商品組付等の費用を含んでいます。
- ※ 商品組付費は現場の状況により変動する事があります。
又、給水・給湯・ガス・ダクト・電気等の接続工事は含まれておりません。

◆ 御見積仕様 ★ 御見積のカラー表示は参考です。最終発注時には必ず御確認下さい。

《洗面化粧台》

洗面本体サイズ	75cm
ボウル面高さ	80cm
扉カラー	ウッディホワイト
ボウル	ハイバックタイプ
カラー	ホワイト
ミラー	3面鏡
水栓	シングルレバー式シャワー水栓
カラー	クロムメッキタイプ
ガス種	13A
周波数	50Hz

◆ 御確認事項

作成日 2023年11月4日
プラン番号 5118M-2311-0051T
現場番号 C4241136

タカラスタンダード株式会社
◆ 川口ショールーム
埼玉県川口栄町3丁目8番16号
川口栄第二ビル2階
TEL 048-259-6591 / FAX 048-259-6592
◆ 埼玉支店 販売課
TEL 048-621-2200 / FAX 048-621-2171

担当営業	担当アドバイザー	プラン作成者
川口SR	川口SR	川口SR

◆ 備考

--

--	--

現場番号	C4241136	プラン番号	5118M-2311-0051T	作成日	2023/11/4
------	----------	-------	------------------	-----	-----------

御見積明細 洗面化粧台

★ 御見積のカラー表示は参考です。最終発注時には必ず御確認下さい。

NO	商品名	仕様	品番	数量	単価	金額
1	洗面下台	2段スライドタイプ	S-UJK3075HXA(UIEW LA-1	1	101,000	101,000
2	水栓	エコタイプシングルレバー式シャワー水栓、クロムメッキ	KXS370GE-TN	1	24,000	24,000
3	ミラー	3面鏡(LED仕様)、コートなし	SIM-075M3AHNEA-2	1	29,700	29,700
4	トールユニット中台	サイド収納タイプ	S-UJXU015XCX(UIEW)-3	1	22,700	22,700
5	トールユニット下台		S-UJDSU015XCX(UIEW L-ハ	1	18,300	18,300
6	台輪	トールユニット用	S-DC15WN-80	1	3,500	3,500
7	間仕切り名人	Hタイプ	MGマジキリJ HC 1(N)	1	3,400	3,400
洗面化粧台合計				7		¥202,600

商品総合計

7 ¥202,600

※ 御見積明細の価格には消費税は含まれておりません。別途消費税が必要となります。

《参考》別途 商品組付費

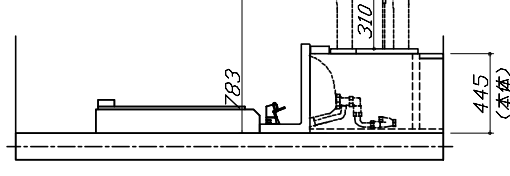
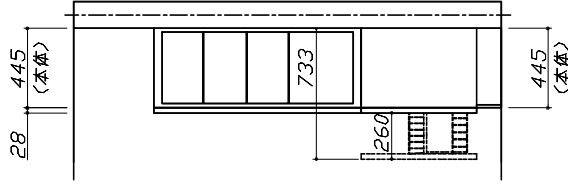
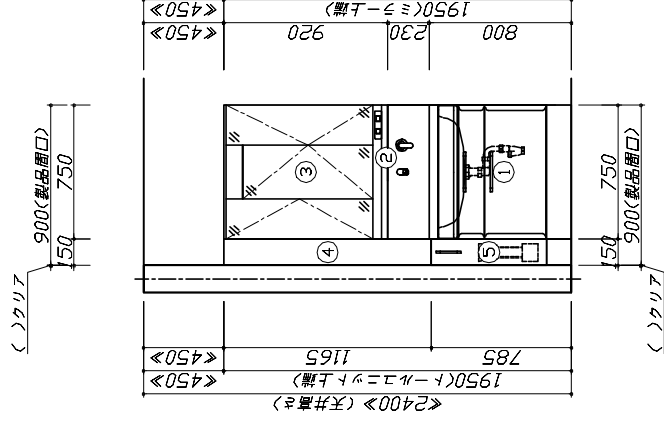
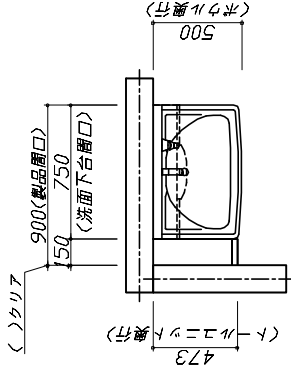
洗面化粧台商品組付費

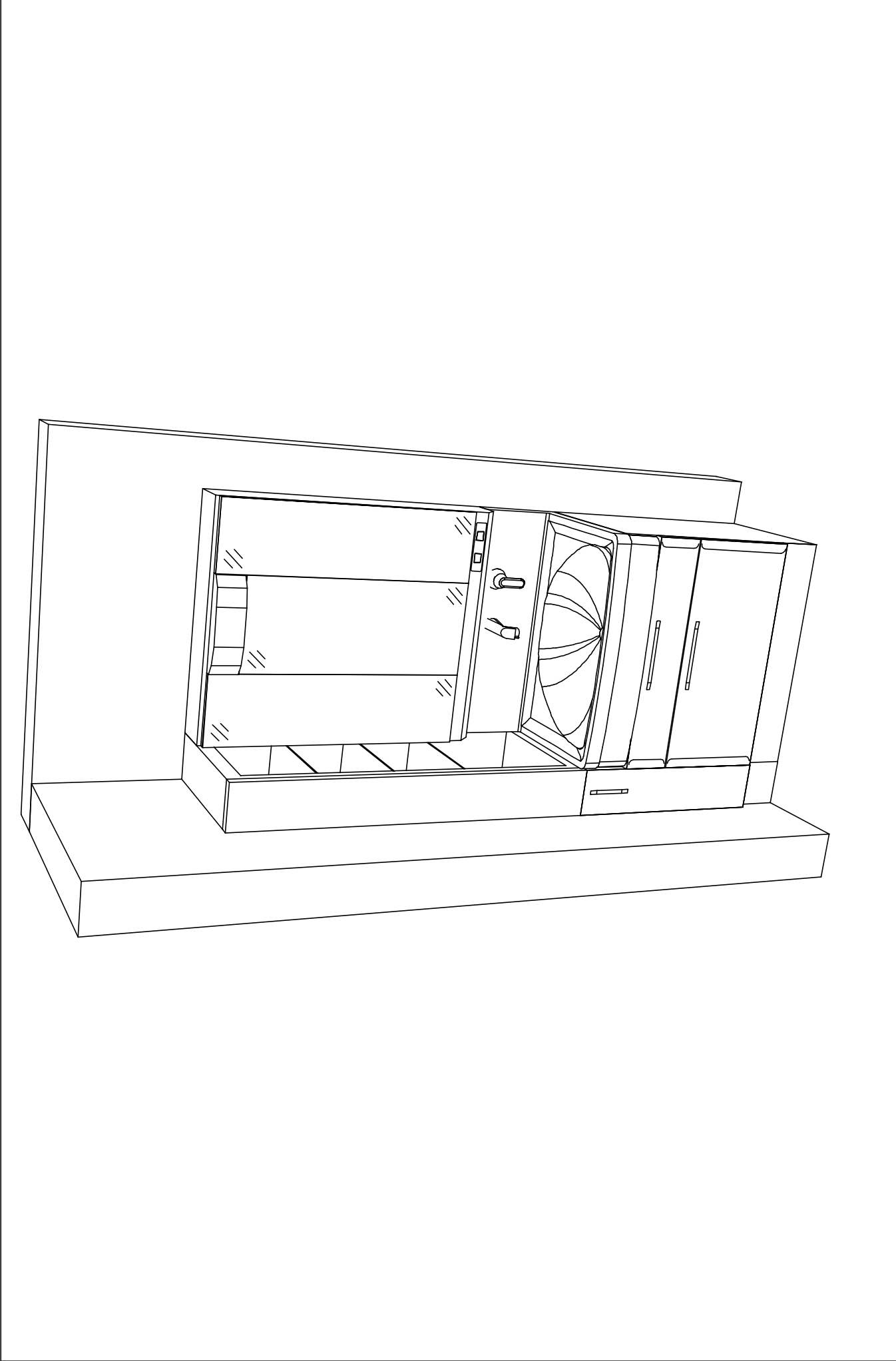
別途

※ 商品組付費は現場の状況により変動する事があります。又、給水・給湯・ガス・ダクト・電気等の接続工事は含まれておりません。

()内の価格は税込価格<税率10%>を表示しています。

- 必ずご確認ください。
 - ・天井高さや製品の総高さを十分にご確認ください。
 - ・<< 内寸法は参考寸法です。
- 表示記号について
 - ・SP:洗面パネル





現場名称： 埼玉-川口SR SU9) 2023 おた ^イ ズW750横邸	ホ-ロー洗面化粧台	ONDINE	オンディ-ス	姿図 2	縮 R: 1 / 30
	プラン番号： C4241136	プラン番号： 5118M-2311-0051T		作成日： 2023年11月4日	
川口シヨール-ム	担当営業： 川口SR			担当アドバイザー： 川口SR	

縮尺：A3サイズ等倍

Takara standard
タカラスタンダード株式会社