

ホーロー洗面化粧台 御見積書

御名前 埼玉-川口SR SU1)2023 エリーナW1200 様

業者 様

商品名 ELEENA エリーナ

作成日 2023年4月17日
プラン番号 5118M-2304-0161T
現場番号 C4236971

タカラスタANDARD株式会社
◆川口ショールーム
埼玉県川口市川口2丁目14番31号

TEL 048-259-6591 / FAX 048-259-6592

◆埼玉支店 販売課

TEL 048-621-2200 / FAX 048-621-2171

商品
御見積金額 **¥673,900** (税込 ¥741,290)

()内の価格は税込価格<税率10%>を表示しています。

《参考》別途 商品組付費 **¥64,000** (税込 ¥70,400)

- ※ 商品御見積金額には商品組付費は含まれておりません。
- ※ 商品組付費は現場の状況により変動する事があります。
又、給水・給湯・ガス・ダクト・電気等の接続工事は含まれておりません。

◆ 御見積仕様

《洗面化粧台》

洗面本体サイズ	120cm
カウンター高さ	80cm
扉カラー	グレイッシュマロニエ・引手シルバー
カウンター	クォーツストーン・フラットカウンター
カラー	ブランソルベ
ミラー	フェイスクリアミラー
水栓①	シングルレバー式シャワー水栓
カラー①	クロムメッキタイプ
水栓②	-
カラー②	-
ガス種	13A
周波数	50Hz

◆ 御確認事項

担当営業	担当アドバイザー	プラン作成者
川口SR	川口SR	川口SR

◆ 備考

御名前 埼玉-川口SR SU1)2023 エリーナW1200 様

現場番号	C4236971	プラン番号	5118M-2304-0161T	作成日	2023/4/17
------	----------	-------	------------------	-----	-----------

御見積明細 洗面化粧台

NO	商品名	仕様	品番	数量	単価	金額
1	ミラー	フェイスクリアミラー3面鏡、コートあり	SEM-120M3AHYTA-1	1	141,000	141,000
2	ミドルミラー		SFW-120BN(A--)-1	1	14,000	14,000
3	手元照明	60・75・90・100・120間口用	SENLED-350MCH(1)	1	7,500	7,500
4	カウンタートップ	センターホウル・クォーツストーンカウンター(ワイト)	C-EFBP120DCA(EH-2	1	142,900	142,900
5	ボウルキャビネット	2段スライドタイプ	S-EEXX120HCX(E1THBX-3	1	230,000	230,000
6	水栓	エコタイプシングルレバー式シャワー水栓、クロムメッキ	KM8207TETK	1	25,000	25,000
7	エンドパネル	フラットカウンター用	SEP-XH80LA(E1TH)	1	47,000	47,000
8	エンドパネル	フラットカウンター用	SEP-XH80RA(E1TH)	1	47,000	47,000
9	施工キット	1面鏡・ミラーパネル・ミドルミラー・洗面パネル用	SCUセコウキット	1	1,600	1,600
10	間仕切り名人	Hタイプ	MGマジキリJ HL 1	2	3,400	6,800
11	間仕切り名人	Sタイプ	MGマジキリJ SS 2	1	3,200	3,200
12	かくせるラック	間口90cm用	ストビラウラ90B	1	7,900	7,900
洗面化粧台合計				13		¥673,900
商品総合計				13		¥673,900

※ 御見積明細の価格には消費税は含まれておりません。別途消費税が必要となります。

《参考》別途 商品組付費

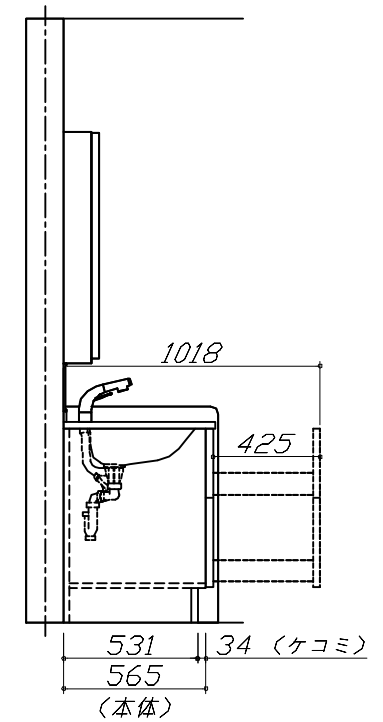
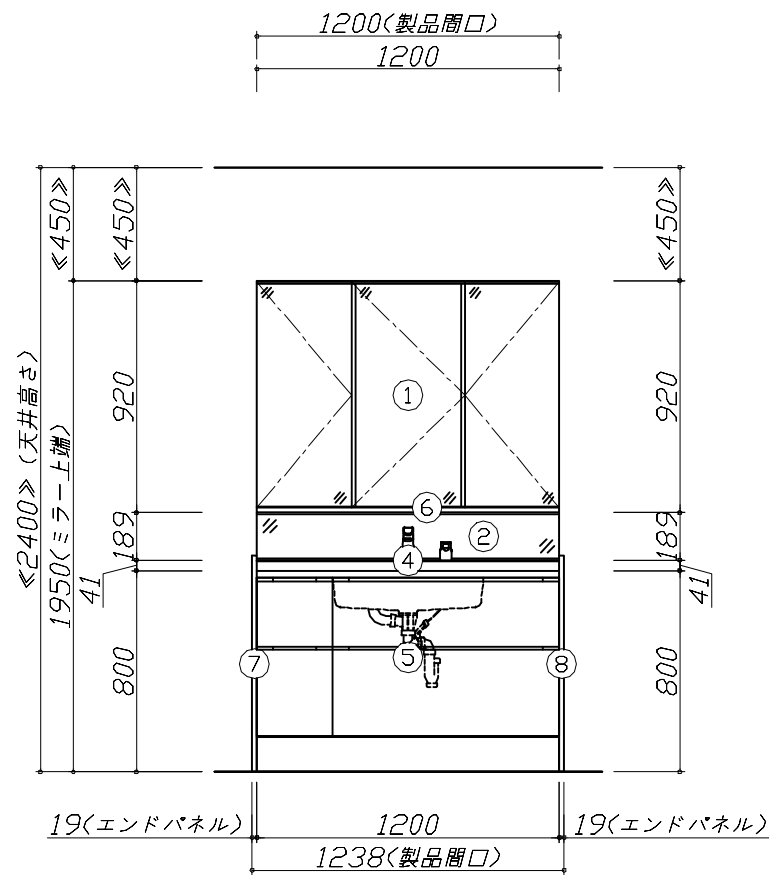
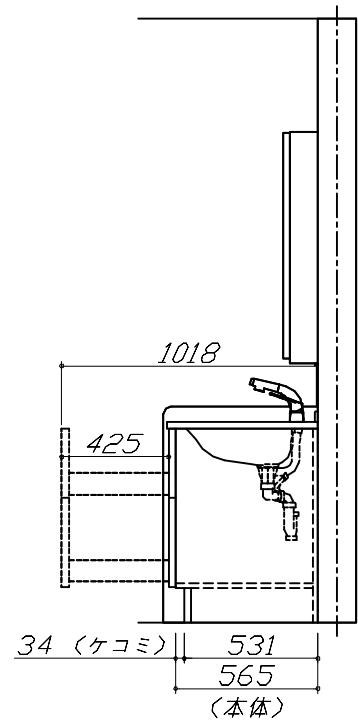
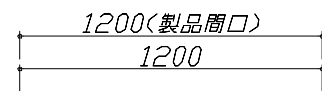
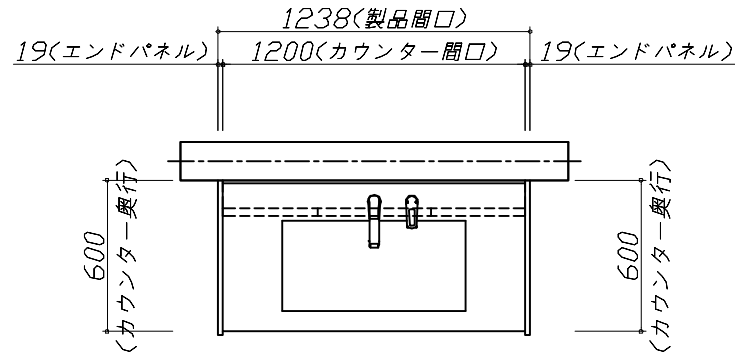
洗面化粧台商品組付費

¥64,000 (税込 ¥70,400)

※ 商品組付費は現場の状況により変動する事があります。又、給水・給湯・ガス・ダクト・電気等の接続工事は含まれておりません。

()内の価格は税込価格<税率10%>を表示しています。

- 必ずご確認ください。
 - ・天井高さとの製品の総高さを十分にご確認ください。
 - ・《 》内寸法は参考寸法です。
- 表示記号について
 - ・SP：洗面パネル



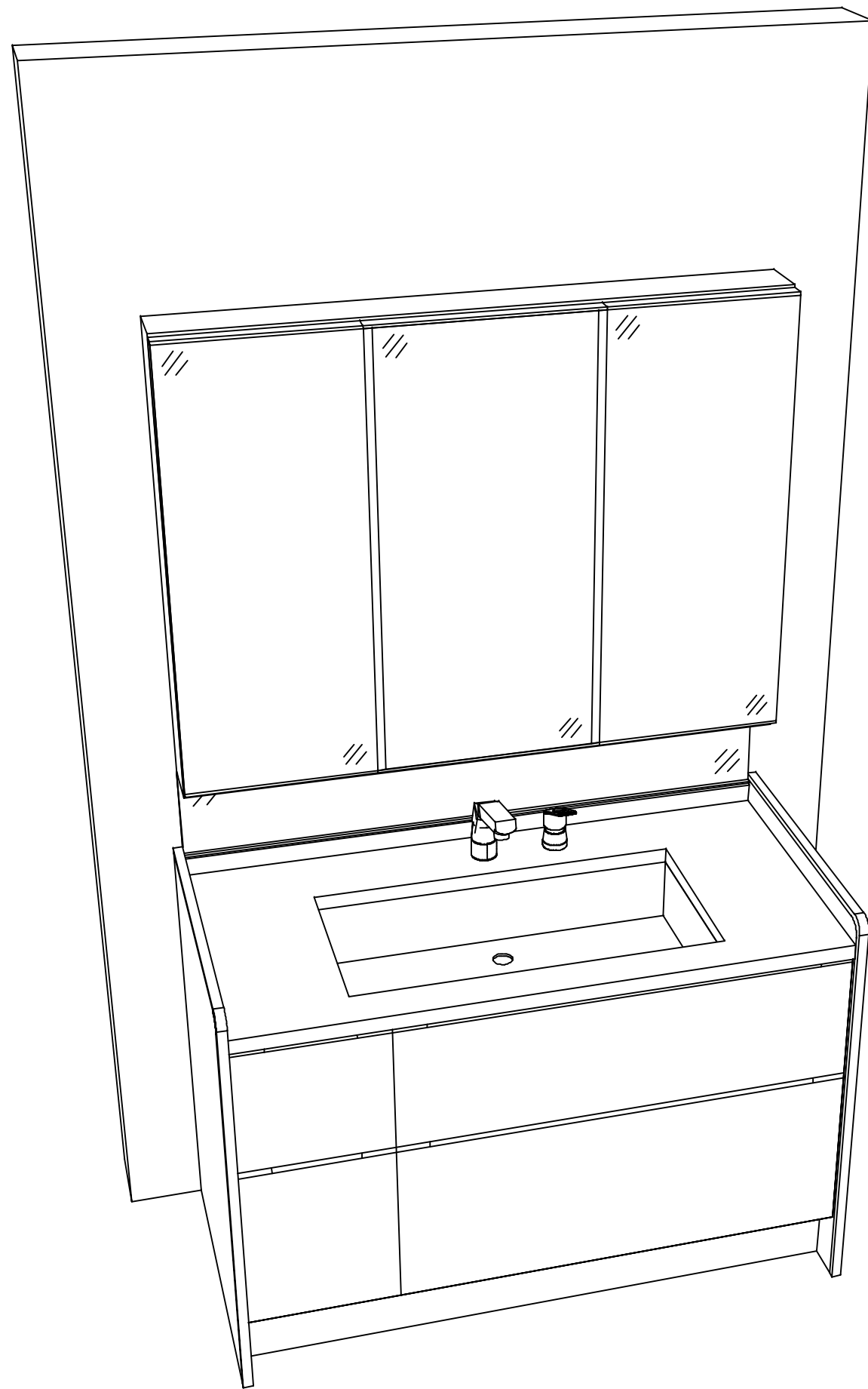
Takara standard
タカラスタンダード株式会社

現場名称： 埼玉-川口SR SU1 〉2023 エリーナW1200様邸
現場番号： C4236971
川口ショールーム

ホーロー洗面化粧台 ELEENA エリーナ
プラン番号： 5118M-2304-0161T
担当営業： 川口SR

姿図 1 縮尺： 1 / 30
作成日： 2023年4月17日
担当アドバイザー： 川口SR

縮尺：A3サイズ等倍



Takara standard
タカラスタンダード株式会社

現場名称： 埼玉-川口SR SU1 2023 エリーナW1200様邸
現場番号： C4236971
川口ショールーム

ホーロー洗面化粧台 ELEENA エリーナ
プラン番号： 5118M-2304-0161T
担当営業： 川口SR

姿図 2 縮尺： 1 / 30
作成日： 2023年4月17日
担当アドバイザー： 川口SR

縮尺：A3サイズ等倍