

ホーロー洗面化粧台 御見積書

御名前 新)埼玉 -川口SR SU13 エリーナW1200 様

業者 様

商品名 ELEENA エリーナ

作成日 2023年1月9日
プラン番号 5118M-2301-0092T
現場番号 C3339296

タカラスタANDARD株式会社
◆川口ショールーム
埼玉県川口市川口2丁目14番31号

TEL 048-259-6591 / FAX 048-259-6592
◆埼玉支店 販売課
TEL 048-621-2200 / FAX 048-621-2171

商品
御見積金額 **¥438,800** (税込 ¥482,680)

()内の価格は税込価格<税率10%>を表示しています。

《参考》別途 商品組付費 **¥46,000** (税込 ¥50,600)

- ※ 商品御見積金額には商品組付費は含まれておりません。
- ※ 商品組付費は現場の状況により変動する事があります。
又、給水・給湯・ガス・ダクト・電気等の接続工事は含まれておりません。

◆ 御見積仕様 ★ 御見積のカラー表示は参考です。最終発注時には必ず御確認下さい。

《洗面化粧台》

洗面本体サイズ	120cm
カウンター高さ	80cm
扉カラー	パールホワイト
カウンター	人造大理石・フラットカウンター
カラー	ファインホワイト
ミラー	1面鏡+フェイスクリアミラー
水栓①	シングルレバー式シャワー水栓
カラー①	クロムメッキタイプ
水栓②	-
カラー②	-
ガス種	13A
周波数	50Hz

担当営業	担当アドバイザー	プラン作成者
	SU13	

◆ 備考

◆ 御確認事項

No.*

御名前 新)埼玉 -川口SR SU13 エリーナW1200 様

現場番号	C3339296	プラン番号	5118M-2301-0092T	作成日	2023/1/9
------	----------	-------	------------------	-----	----------

御見積明細 洗面化粧台

★ 御見積のカラー表示は参考です。最終発注時には必ず御確認下さい。

NO	商品名	仕様	品番	数量	単価	金額
1	ミラー	フェイスクリアミラー1面鏡、コートあり	SEM-045M1AHYTA-1	1	104,000	104,000
2	ミラー	1面鏡、コートなし	SFM-075M1NHNNA-1	1	20,000	20,000
3	ミラーパネル	ホワイト	SCW-120 A (C)-2	1	4,000	4,000
4	カウンタートップ	片寄せボウルタイプ・フラットカウンター	C-EDEP120-LA(EH-1	1	67,000	67,000
5	ボウルキャビネット	2段スライドタイプ(フロートタイプ)	S-EGXX075HCX(EPW BX-2	1	102,000	102,000
6	片寄せボウルユニット		S-EASD045XCXCEPW B-1	1	46,900	46,900
7	片寄せボウルユニット用脚	高さ80cm用	DU-B 80	1	8,600	8,600
8	水栓	エコタイプシングルレバー式シャワー水栓、クロムメッキ	KM8207TETK	1	25,000	25,000
	【マイナス】水栓			1	-25,000	-25,000
	水栓(旧仕様)		KM5271ETK	1	24,600	24,600
9	エンドカバー	片寄せボウルユニット用	SEC-DPA (EPW)	1	8,500	8,500
10	エンドカバー	扉カラー対応	SEC-FPA (EPW)	1	8,500	8,500
11	片寄せボウルチェア		DXチェア-75A	1	41,500	41,500
12	施工キット	1面鏡・ミラーパネル・ミドルミラー・洗面パネル用	SCUセコウキット	2	1,600	3,200
洗面化粧台合計				15		¥438,800

商品総合計	15	¥438,800
-------	----	----------

※ 御見積明細の価格には消費税は含まれておりません。別途消費税が必要となります。

《参考》別途 商品組付費

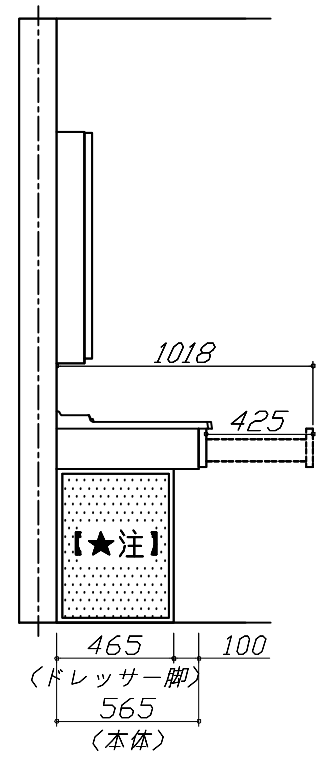
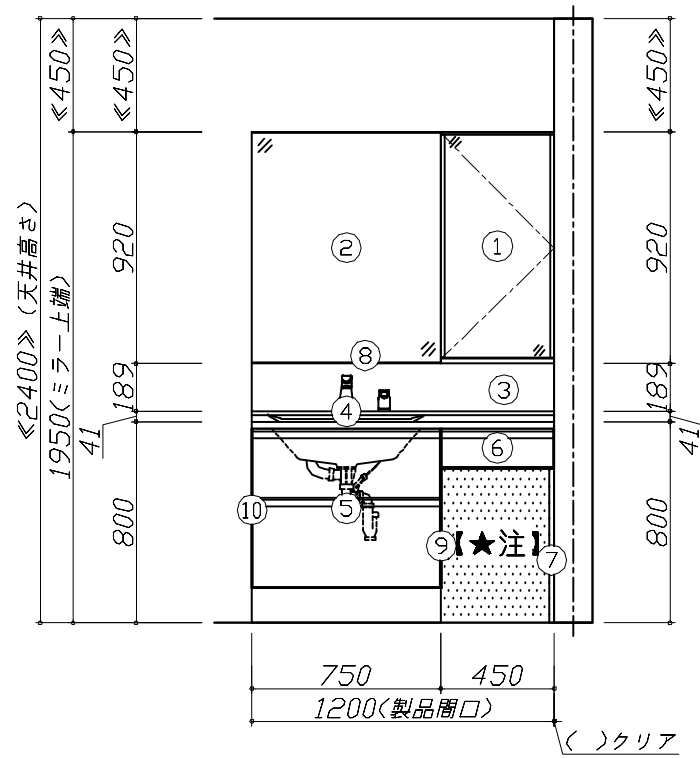
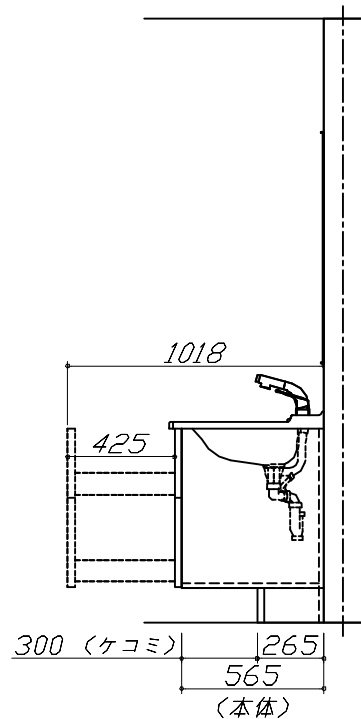
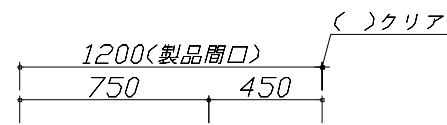
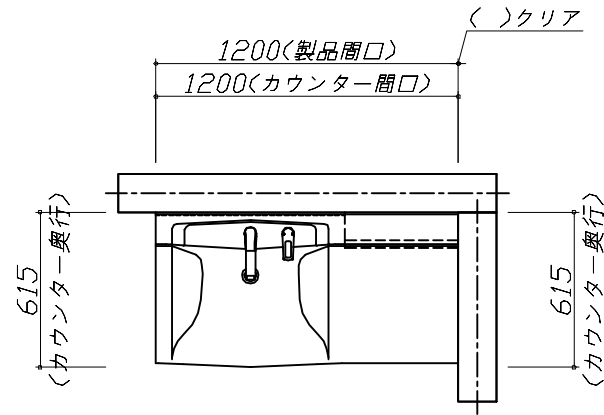
洗面化粧台商品組付費

¥46,000 (税込 ¥50,600)

※ 商品組付費は現場の状況により変動する事があります。又、給水・給湯・ガス・ダクト・電気等の接続工事は含まれておりません。

()内の価格は税込価格<税率10%>を表示しています。

- 必ずご確認ください。
 - ・天井高さとの製品の総高さを十分にご確認ください。
 - ・《 》内寸法は参考寸法です。
- 表示記号について
 - ・SP：洗面パネル
- ドレッサーの【★注】部はオープンのため、壁面が見えます。

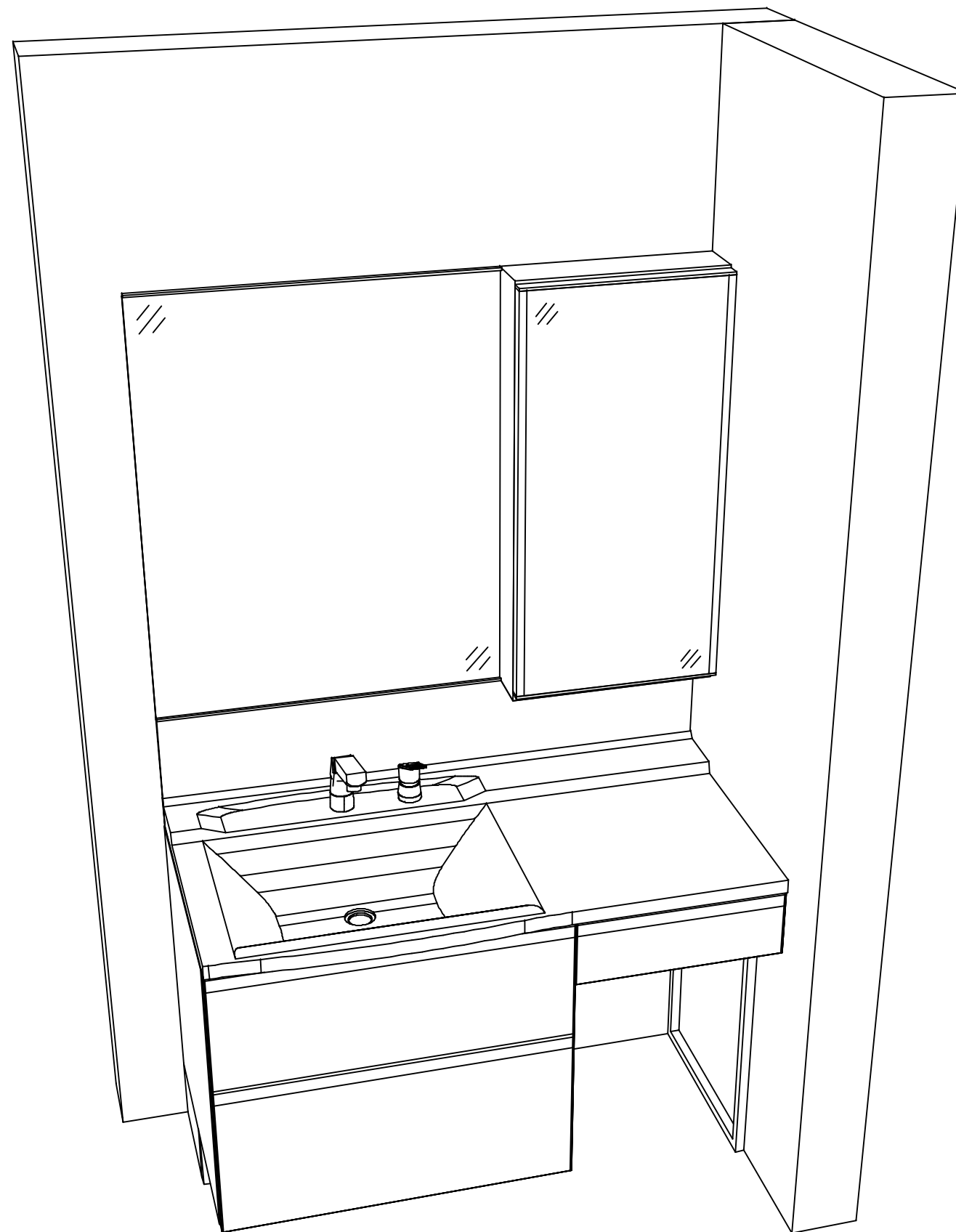


Takara standard
タカラスタンダード株式会社

現場名称： 新) 埼玉 - 川口SR SU13 エリ+W1200様邸
現場番号： C3339296
川口ショールーム

ホーロー洗面化粧台 ELEENA エリーナ
プラン番号： 5118M-2301-0092T
担当営業：

姿図 1 縮尺： 1 / 30
作成日： 2023年1月9日
担当アドバイザー： SU13



Takara standard
タカラスタンダード株式会社

現場名称： 新) 埼玉 川口SR SU13 エリアW1200様邸
現場番号： C3339296
川口ショールーム

ホーロー洗面化粧台 ELEENA エリーナ
プラン番号： 5118M-2301-0092T
担当営業 :

姿図 2 縮尺： 1 / 30
作成日： 2023年1月9日
担当アドバイザー： SU13

縮尺：A3サイズ等倍