

ぴったりサイズ木製洗面化粧台 御見積書

御名前 埼玉-川口SR SU2)2023 リジャW1130 様

業者 様

商品名 REJUST リジャスト

作成日 2023年4月28日
プラン番号 5118M-2303-0132T
現場番号 C4237154

タカラスタANDARD株式会社
◆川口ショールーム
埼玉県川口市川口2丁目14番31号

TEL 048-259-6591 / FAX 048-259-6592

◆埼玉支店 販売課

TEL 048-621-2200 / FAX 048-621-2171

商品
御見積金額 **¥198,600** (税込 ¥218,460)

()内の価格は税込価格<税率10%>を表示しています。

《参考》別途 商品組付費 別途

- ※ 商品御見積金額には商品組付費は含まれておりません。
- ※ 商品組付費は現場の状況により変動する事があります。
又、給水・給湯・ガス・ダクト・電気等の接続工事は含まれておりません。

◆ 御見積仕様 ★ 御見積のカラー表示は参考です。最終発注時には必ず御確認下さい。

《洗面化粧台》

洗面本体サイズ	100cm
ぴったり対応	+13cm
ボウル面高さ	80cm
扉カラー	ウッドミディアムダーク
引手	ハンドル引手(ブラック)
カウンター	人大フラットカウンター
カラー	クリスタルホワイト
ミラー	木製3面鏡
水栓	シングルレバー式シャワー水栓
カラー	クロムメッキタイプ
ガス種	13A
周波数	50Hz

◆ 御確認事項

担当営業	担当アドバイザー	プラン作成者
川口SR	川口SR	川口SR

◆ 備考

su2

--	--

No.*

御名前 埼玉-川口SR SU2)2023 リジャW1130 様

現場番号	C4237154	プラン番号	5118M-2303-0132T	作成日	2023/4/28
------	----------	-------	------------------	-----	-----------

御見積明細 洗面化粧台

★ 御見積のカラー表示は参考です。最終発注時には必ず御確認下さい。

NO	商品名	仕様	品番	数量	単価	金額
1	洗面下台	扉(引出し付)タイプ【ぴったりサイズ】	S-WAXX113HXX(APへ-DX-2	1	48,300	48,300
2	カウンター	【ぴったりサイズ】	C-WNEP113-CE(AL-1	1	42,200	42,200
3	水栓	エコタイプシングルレバー式シャワー水栓、クロムメッキ	KM8207TETK	1	25,000	25,000
4	ミラー	3面鏡(木製ボックス仕様)、上部照明【ぴったりサイズ】	SEA-113M3A8NEA-2	1	74,800	74,800
5	ミラーパネル	ホワイト【ぴったりサイズ】	SCW-113DN(A C)-1	1	5,800	5,800
6	施工キット	ミラーパネル・洗面パネル用	SCUセコキット	1	1,600	1,600
7	直管トラップ		SショックントラップA(Y)	1	900	900
洗面化粧台合計				7		¥198,600
商品総合計				7		¥198,600

※ 御見積明細の価格には消費税は含まれておりません。別途消費税が必要となります。

《参考》別途 商品組付費

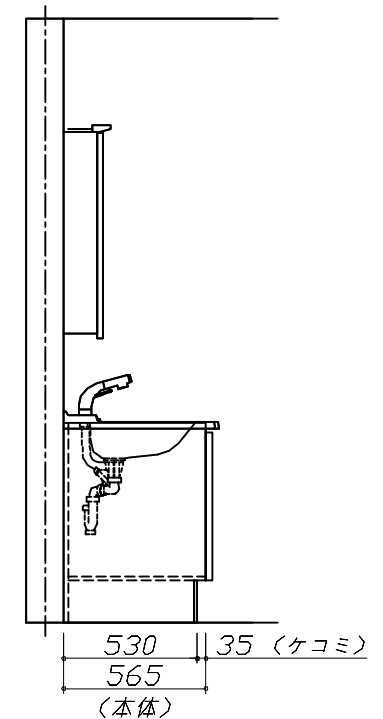
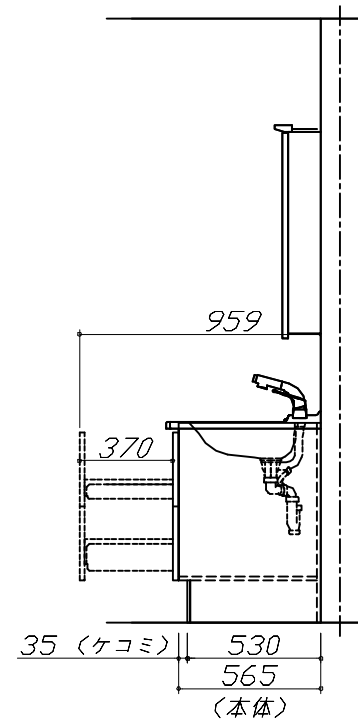
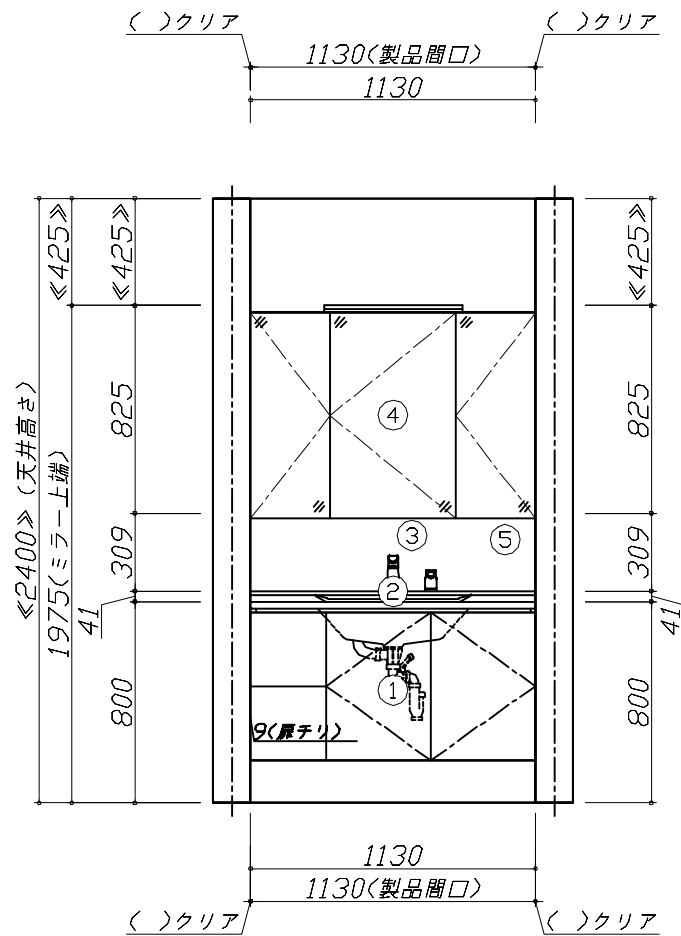
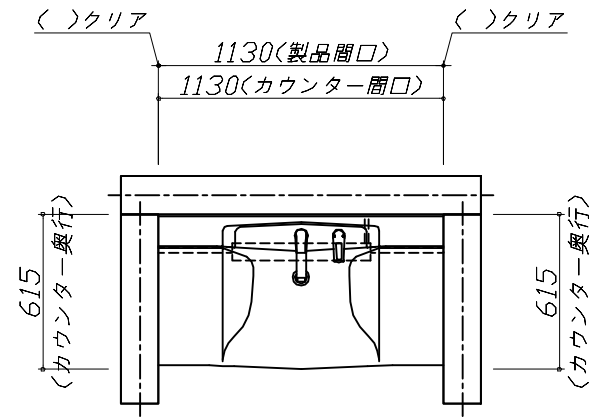
洗面化粧台商品組付費

別途

※ 商品組付費は現場の状況により変動する事があります。又、給水・給湯・ガス・ダクト・電気等の接続工事は含まれておりません。

()内の価格は税込価格<税率10%>を表示しています。

- 必ずご確認ください。
 - ・天井高さとの製品の高さを十分にご確認ください。
 - ・《 》内寸法は参考寸法です。
- 表示記号について
 - ・SP：洗面パネル



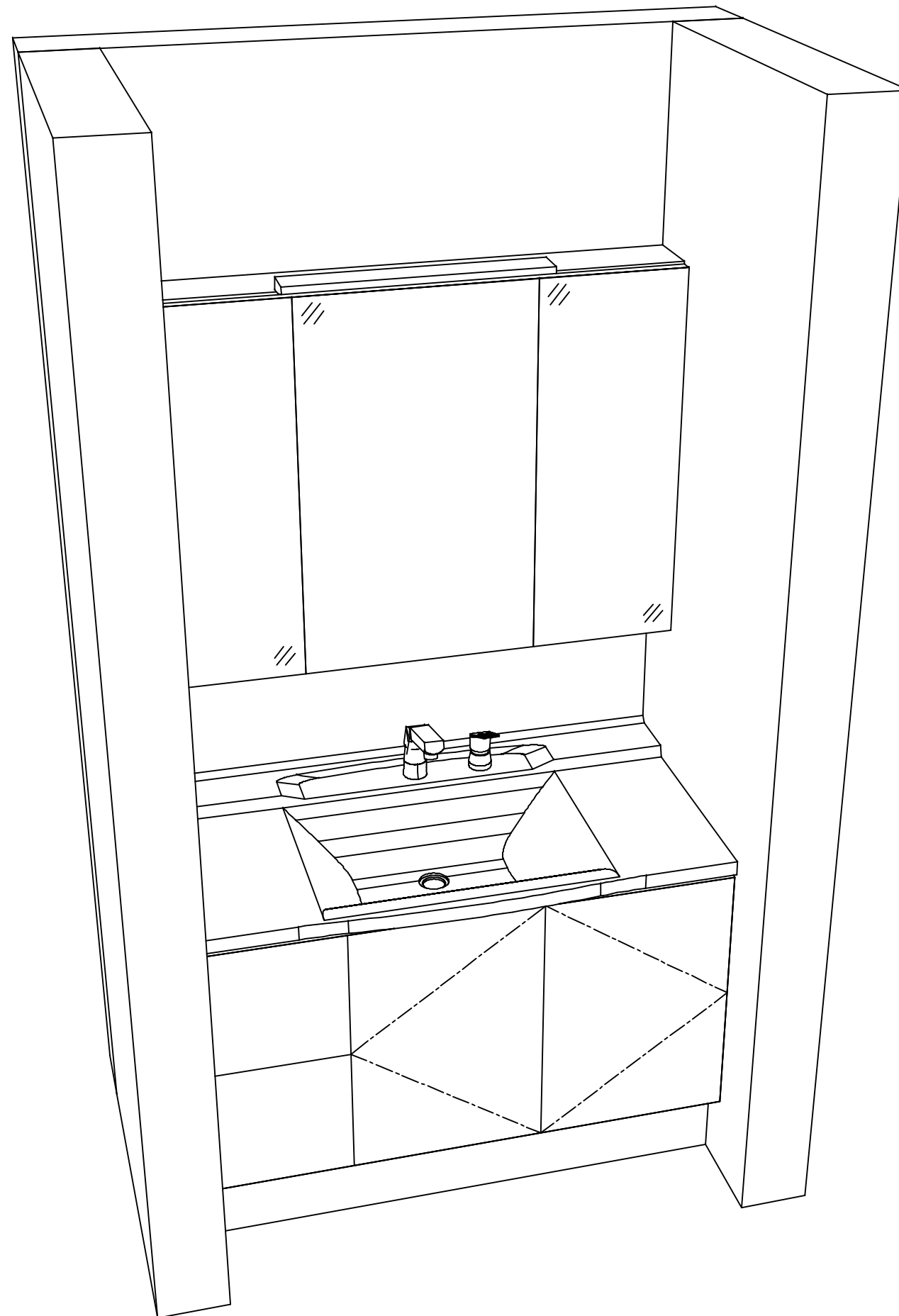
Takara standard
タカラスタンダード株式会社

現場名称： 埼玉-川口SR SU2)2023 リジャW1130様邸
現場番号： C4237154
川口ショールーム

ぴったりサイズ木製洗面化粧台 REJUST リジャスト
プラン番号： 5118M-2303-0132T
担当営業： 川口SR

姿図 1 縮尺： 1 / 30
作成日： 2023年4月28日
担当アドバイザー： 川口SR

縮尺：A3サイズ等倍



Takara standard
タカラスタンダード株式会社

現場名称： 埼玉-川口SR SU2)2023 リジャW1130様邸
現場番号： C4237154
川口ショールーム

ぴったりサイズ木製洗面化粧台 REJUST リジャスト
プラン番号： 5118M-2303-0132T
担当営業： 川口SR

姿図 2
縮尺： 1 / 30
作成日： 2023年4月28日
担当アドバイザー： 川口SR

縮尺：A3サイズ等倍