

# ホーロー洗面化粧台 御見積書

御名前 埼玉-川口SR SU7 )2023 エリーナW750 様

業者 様

商品名 ELEENA エリーナ

作成日 2023年4月17日  
プラン番号 5118M-2304-0163T  
現場番号 C4239050

タカラスタANDARD株式会社  
◆川口ショールーム  
埼玉県川口市川口2丁目14番31号

TEL 048-259-6591 / FAX 048-259-6592  
◆埼玉支店 販売課  
TEL 048-621-2200 / FAX 048-621-2171

商品  
御見積金額 **¥393,400** (税込 ¥432,740)

( )内の価格は税込価格<税率10%>を表示しています。

《参考》別途 商品組付費 ¥60,000 (税込 ¥66,000)

- ※ 商品御見積金額には商品組付費は含まれておりません。
- ※ 商品組付費は現場の状況により変動する事があります。  
又、給水・給湯・ガス・ダクト・電気等の接続工事は含まれておりません。

◆ 御見積仕様 ★ 御見積のカラー表示は参考です。最終発注時には必ず御確認下さい。

《洗面化粧台》

洗面本体サイズ	75cm
カウンター高さ	85cm
扉カラー	コンクリートダーク・引手ブラック
カウンター	人造大理石・ハイバックカウンター
カラー	ファインホワイ
ミラー	フェイスクリアミラー
水栓①	シングルレバー式シャワー水栓
カラー①	クロムメッキタイプ
水栓②	-
カラー②	-
ガス種	13A
周波数	50Hz

担当営業	担当アドバイザー	プラン作成者
川口SR	川口SR	川口SR

◆ 備考

◆ 御確認事項

No.\*

御名前 埼玉-川口SR SU7 )2023 エリーナW750 様

現場番号	C4239050	プラン番号	5118M-2304-0163T	作成日	2023/4/17
------	----------	-------	------------------	-----	-----------

## 御見積明細 洗面化粧台

★ 御見積のカラー表示は参考です。最終発注時には必ず御確認下さい。

NO	商品名	仕様	品番	数量	単価	金額
1	ミラー	フェイスクリアミラー3面鏡、コートあり	SEM-075M3AHYTA-1	1	127,500	127,500
2	カウンタートップ	センターボウル・ハイバックカウンター	C-EKHセ075UCA(EH-2	1	74,500	74,500
3	ボウルキャビネット	2段スライドタイプ	S-EEXX075HCX(EJCKBX-3	1	138,000	138,000
4	水栓	エコタイプシングルレバー式シャワー水栓、クロムメッキ	FSL140KTK	1	22,500	22,500
5	エンドカバー	ホホワイト色	SEC-FPAW	1	6,000	6,000
6	ホーロー洗面パネル	深型カンタン取付タイプ・ストーンホワイト	PSP-YDS A (DW)-2	1	10,600	10,600
7	施工キット	1面鏡・ミラーパネル・ミドルミラー・洗面パネル用	SCUセコウキット	1	1,600	1,600
8	台輪スパーサー	洗面下台用	S-DB 75E-85	1		
9	間仕切り名人	Hタイプ	MGマジキリJ HL 1	1	3,400	3,400
10	間仕切り名人	Sタイプ	MGマジキリJ SL 1	1	1,800	1,800
11	かくせるラック	間口75cm用	STピラウラ75B	1	7,500	7,500
洗面化粧台合計				11		¥393,400

商品総合計	11	¥393,400
-------	----	----------

※ 御見積明細の価格には消費税は含まれておりません。別途消費税が必要となります。

## 《参考》別途 商品組付費

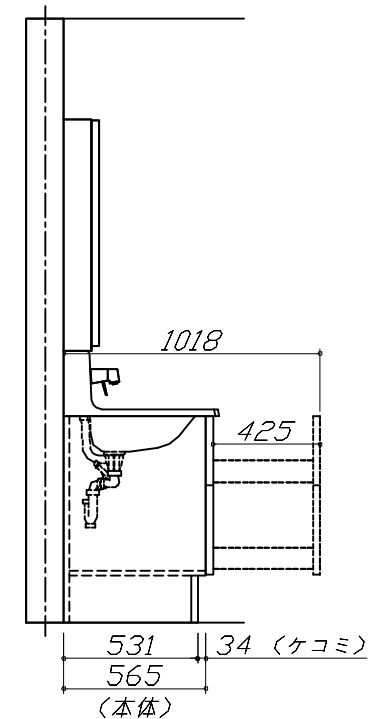
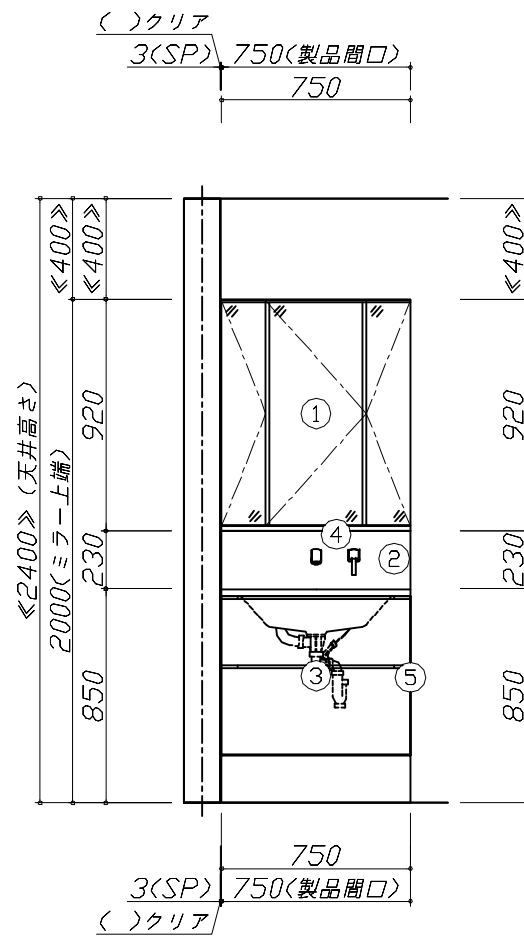
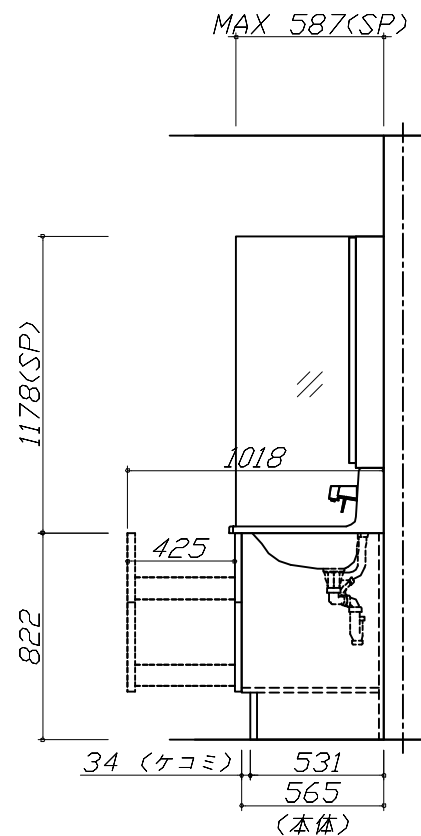
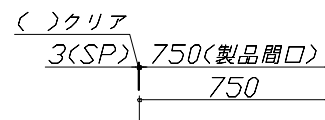
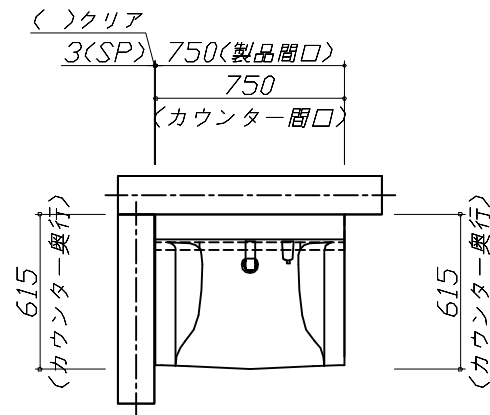
洗面化粧台商品組付費

¥60,000 (税込 ¥66,000)

※ 商品組付費は現場の状況により変動する事があります。又、給水・給湯・ガス・ダクト・電気等の接続工事は含まれておりません。

( )内の価格は税込価格&lt;税率10%&gt;を表示しています。

■必ずご確認ください。  
 ・天井高さとの製品の高さを十分にご確認ください。  
 ・《 》内寸法は参考寸法です。  
 ■表示記号について  
 ・SP：洗面パネル



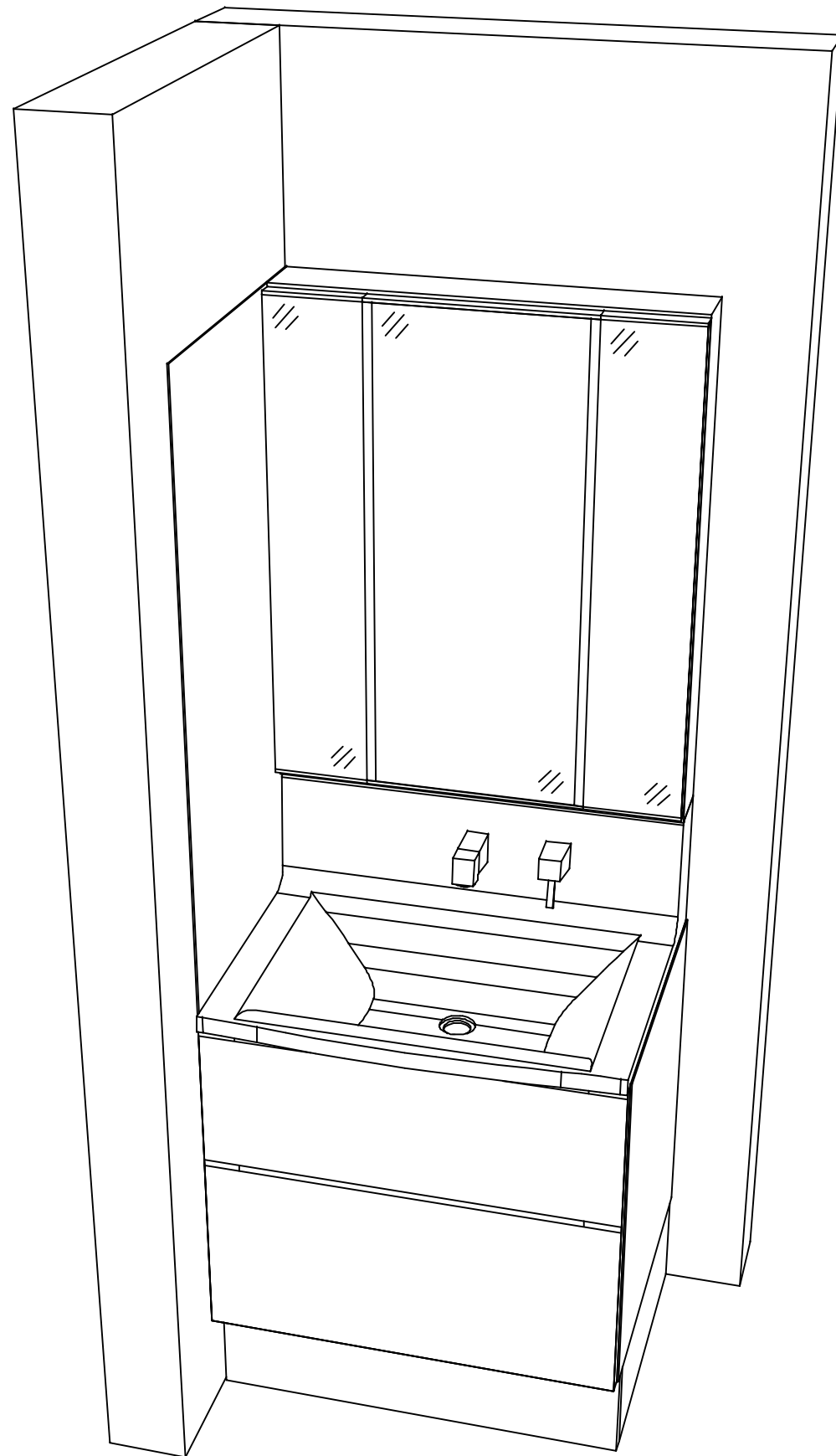
**Takara standard**  
 タカラスタンダード株式会社

現場名称： 埼玉-川口SR SU7 )2023 エリ+W750様邸  
 現場番号： C4239050  
 川口ショールーム

ホーロー洗面化粧台 ELEENA エリーナ  
 プラン番号： 5118M-2304-0163T  
 担当営業： 川口SR

姿図 1 縮尺： 1 / 30  
 作成日： 2023年4月17日  
 担当アドバイザー： 川口SR

縮尺：A3サイズ等倍



**Takara standard**  
タカラスタンダード株式会社

現場名称： 埼玉-川口SR SU7 2023 エア+W750様邸

現場番号： C4239050

川口ショールーム

ホーロー洗面化粧台 ELEENA エリーナ

プラン番号： 5118M-2304-0163T

担当営業： 川口SR

姿図 2

縮尺： 1 / 30

作成日： 2023年4月17日

担当アドバイザー： 川口SR

縮尺： A3サイズ等倍