

ホーロー洗面化粧台 御見積書

御名前 新)埼玉 川口SR SU8 ファミW750吊戸 様

業者 様

商品名 FAMILE ファミュー

作成日 2023年1月9日
プラン番号 5118M-2301-0083T
現場番号 C3339140

タカラスタANDARD株式会社
◆川口ショールーム
埼玉県川口市川口2丁目14番31号

TEL 048-259-6591 / FAX 048-259-6592

◆埼玉支店 販売課

TEL 048-621-2200 / FAX 048-621-2171

商品
御見積金額 **¥310,800** (税込 ¥341,880)

()内の価格は税込価格<税率10%>を表示しています。

《参考》別途 商品組付費 **¥54,000** (税込 ¥59,400)

- ※ 商品御見積金額には商品組付費は含まれておりません。
- ※ 商品組付費は現場の状況により変動する事があります。
又、給水・給湯・ガス・ダクト・電気等の接続工事は含まれておりません。

◆ 御見積仕様 ★ 御見積のカラー表示は参考です。最終発注時には必ず御確認下さい。

《洗面化粧台》

洗面本体サイズ	75cm
カウンター高さ	85cm
扉カラー	ウォルナットグレージュ
カウンター	人造大理石・ハイバックカウンター
カラー	クリスタルホワイト
ミラー	3面鏡
水栓	シングルレバー式シャワー水栓
カラー	クロムメッキタイプ
ガス種	13A
周波数	50Hz

◆ 御確認事項

担当営業	担当アドバイザー	プラン作成者
	SU8	

◆ 備考

No.*

御名前 新)埼玉 川口SR SU8 ファミW750吊戸 様

現場番号	C3339140	プラン番号	5118M-2301-0083T	作成日	2023/1/9
------	----------	-------	------------------	-----	----------

御見積明細 洗面化粧台

★ 御見積のカラー表示は参考です。最終発注時には必ず御確認下さい。

NO	商品名	仕様	品番	数量	単価	金額
1	洗面下台	スライド(2段)タイプ・ソフトクローズ	S-YERセ075HCA(YWV)ル-3	1	124,300	124,300
2	水栓	エコタイプセンサー式シャワー水栓、クロムメッキ	FSL140KATK	1	63,500	63,500
3	ミラー	3面鏡(ワイトLED)	SAM-075M3AHYEA-1	1	46,500	46,500
4	ウォールキャビネット		S-YWTW075XCX(YWV)-3D	1	24,700	24,700
5	ホーロー洗面パネル	深型タイプ高さ235cm用・パールホワイト	PSP-YDTA (PW	2	14,100	28,200
6	ホーロー洗面パネル	高さ調整用パネル	PSP-DSFLA	2		
7	エッジセット		SPエッジセットJ (MW)-2	2	1,500	3,000
8	施工キット		SPHセコキット	2	4,300	8,600
9	台輪スパーサー	洗面下台用	S-DB 75Y-85	1		
10	どこでもラック(スクエアタイプ)	タオルハンガーS、ホワイト	MGSK タオルハンガー-S (W	1	1,100	1,100
11	間仕切り名人	Hタイプ	MGマジキリJ HS 1	1	3,400	3,400
12	かくせるラック	間口75cm用	Stビラウラ75B	1	7,500	7,500
洗面化粧台合計				16		¥310,800
商品総合計				16		¥310,800

※ 御見積明細の価格には消費税は含まれておりません。別途消費税が必要となります。

《参考》別途 商品組付費

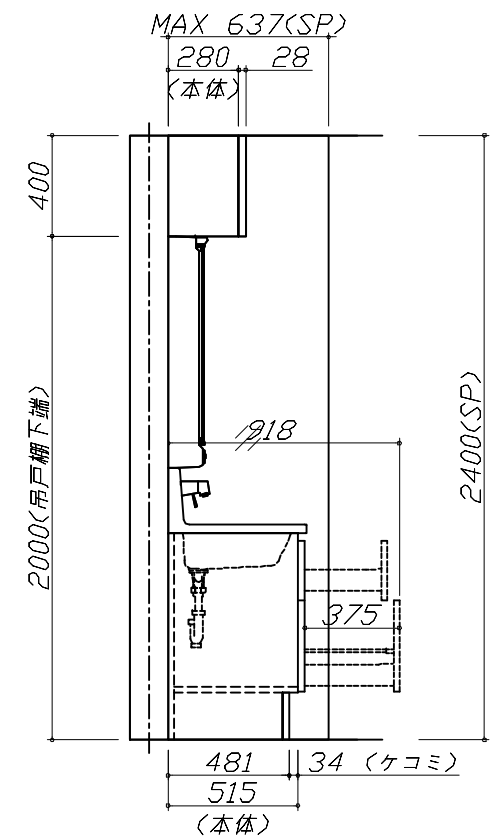
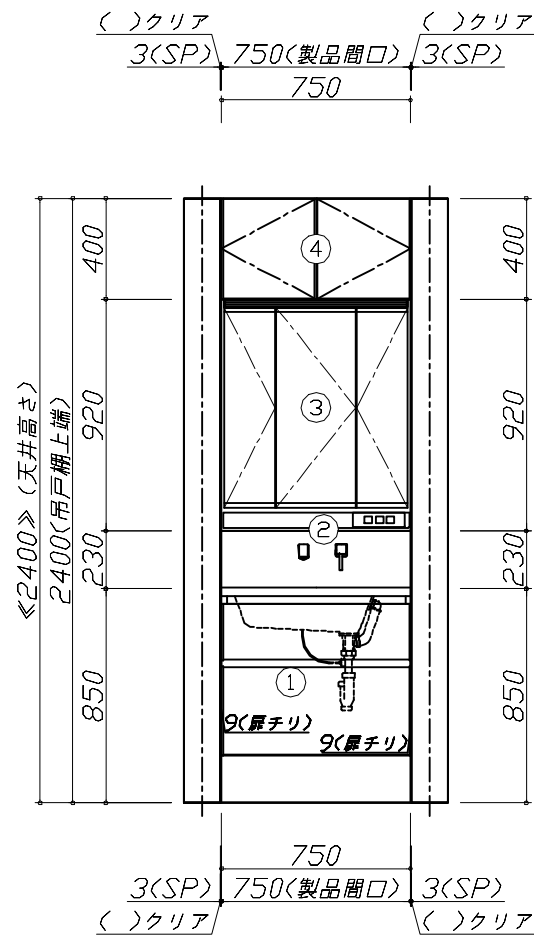
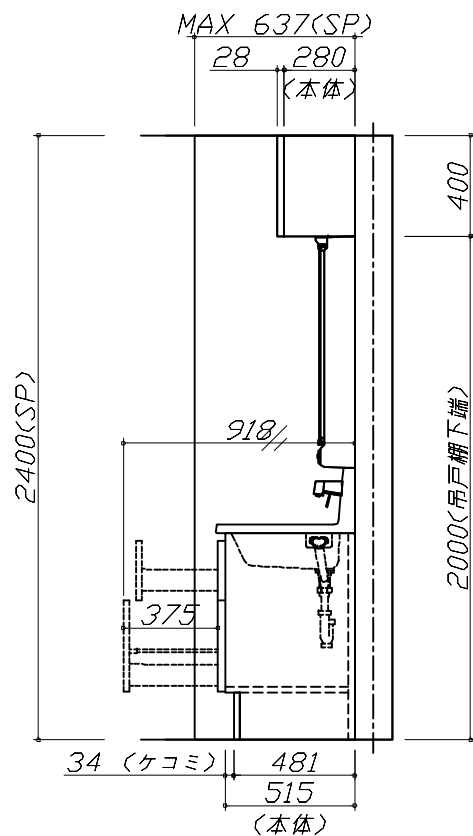
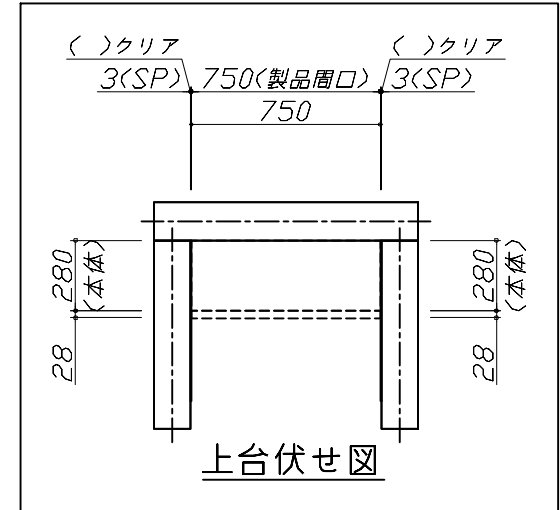
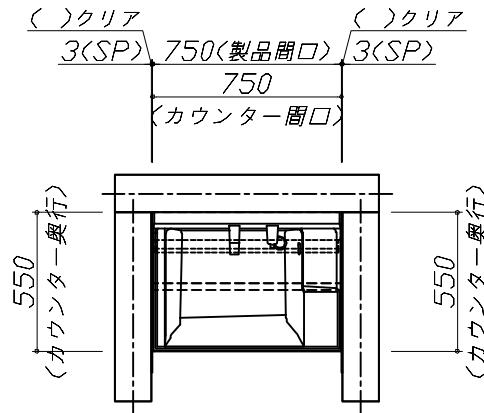
洗面化粧台商品組付費

¥54,000 (税込 ¥59,400)

※ 商品組付費は現場の状況により変動する事があります。又、給水・給湯・ガス・ダクト・電気等の接続工事は含まれておりません。

()内の価格は税込価格<税率10%>を表示しています。

■必ずご確認ください。
 ・天井高さとの製品の総高さを十分にご確認ください。
 ・《 》内寸法は参考寸法です。
 ■表示記号について
 ・SP：洗面パネル



Takara standard
 タカラスタンダード株式会社

現場名称： 新) 埼玉 川口SR SU8 ファミW750吊戸様邸
 現場番号： C3339140
 川口ショールーム

ホーロー洗面化粧台 FAMILIE ファミーユ
 プラン番号： 5118M-2301-0083T
 担当営業：

姿図 1 縮尺： 1 / 30
 作成日： 2023年1月9日
 担当アドバイザー： SU8

縮尺：A3サイズ等倍



Takara standard
タカラスタンダード株式会社

現場名称： 新) 埼玉 川口SR SU8 ファミW750吊戸様邸

現場番号： C3339140

川口ショールーム

ホーロー洗面化粧台 FAMILIE ファミュー

プラン番号： 5118M-2301-0083T

担当営業 :

姿図 2

縮尺： 1 / 30

作成日： 2023年1月9日

担当アドバイザー： SU8

縮尺：A3サイズ等倍