

ホーロー洗面化粧台 御見積書

御名前 大阪-岸和田SR SU10 様

業者 様

商品名 ELEENA エリーナ

作成日 2019年10月19日
 プラン番号 1811K-1910-0278T
 現場番号 A6156190

タカスタンダード株式会社
 岸和田営業所
 大阪府岸和田市箕土路町1丁目10番42号
 TEL 072-443-8421 / FAX 072-443-8426

岸和田ショールーム
 TEL 072-443-8471 / FAX 072-443-8472

商品
 御見積金額 **¥553,300 (税込 ¥608,630)**

()内の価格は税込価格<税率10%>を表示しています。

(参考) 別途 商品組付費 ¥66,000 (税込 ¥72,600)

商品御見積金額には商品組付費は含まれておりません。
 商品組付費は現場の状況により変動する事があります。
 又、給水・給湯・ガス・ダクト・電気等の接続工事は含まれておりません。

担当営業	担当アドバイザー	プラン作成者

備考

御見積仕様

(洗面化粧台)

洗面本体サイズ	90cm
カウンター高さ	80cm
扉カラー	ローズウッドダーク
カウンター	クォーツストーン・フラットカウンター
カラー	ジュエルブラック
ミラー	フェイスクリアミラー
水栓	シングルレバー式シャワー水栓
カラー	クロムメッキタイプ
水栓	-
カラー	-
ガス種	13A
周波数	60Hz

御確認事項

--	--

御名前 大阪-岸和田SR SU10

様

現場番号	A6156190	プラン番号	1811K-1910-0278T	作成日	2019/10/19
------	----------	-------	------------------	-----	------------

御見積明細 洗面化粧台

NO	商品名	仕様	品番	数量	単価	金額
1	ミラー	フェイスクリアミラー-3面鏡、コートあり	SEM-090M3AHYTA-1	1	119,000	119,000
2	ミドルミラー		SFW-090BN(A--)-1	1	10,000	10,000
3	手元照明	60・75・90・100・120間口用	SENLED-350MCH	1	7,500	7,500
4	カウンタートップ	センター・ボウル・クォーツストーンカウンター(ワイド)	C-EFBP090YCA(EQ-1	1	113,600	113,600
5	ボウルキャビネット	2段スライドタイプ	S-EEXX090SCX(EXB BX-1	1	98,100	98,100
6	そこまでホーローラック		S-DX 90 GB	1	26,000	26,000
7	水栓	エコタイプシングルレバー式シャワー水栓、クロムメッキ	KM8207TETK	1	24,600	24,600
8	エンドカバー	扉カラー対応	SEC-FPA (EXB)	1	6,800	6,800
9	エンドカバー	ウォールキャビネット用	SEC-WPA (EXB)	1	5,800	5,800
10	ウォールキャビネット		S-EWTW090XCX(EXB B-1	1	34,400	34,400
11	トールキャビネット下台	サイド収納タイプ	S-EDSD015XCDEXB B-1	1	35,600	35,600
12	トールキャビネット中台	サイド収納タイプ	S-ECXD015XLX(EXB)-1	1	30,700	30,700
13	トールキャビネット上台		S-EUSD015XCX(EXB B-1	1	18,200	18,200
14	台輪	トールユニット用	S-DG15D-80-2	1	3,500	3,500
15	施工キット	1面鏡・ミラーパネル・ミドルミラー・洗面パネル用	SCUセコキット	1	1,600	1,600
16	間仕切り名人	Hタイプ	MGマジキリJ HL 1	2	3,400	6,800
17	間仕切り名人	Sタイプ	MGマジキリJ SS 1	2	1,600	3,200
18	かくせるラック	間口90cm用	STビラウラ90B	1	7,900	7,900
洗面化粧台合計				20		¥553,300

商品総合計	20	¥553,300
-------	----	----------

御見積明細の価格には消費税は含まれておりません。別途消費税が必要となります。

(参考) 別途 商品組付費

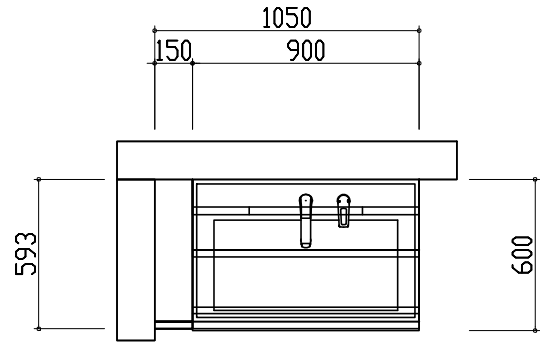
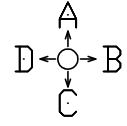
洗面化粧台商品組付費

¥66,000 (税込 ¥72,600)

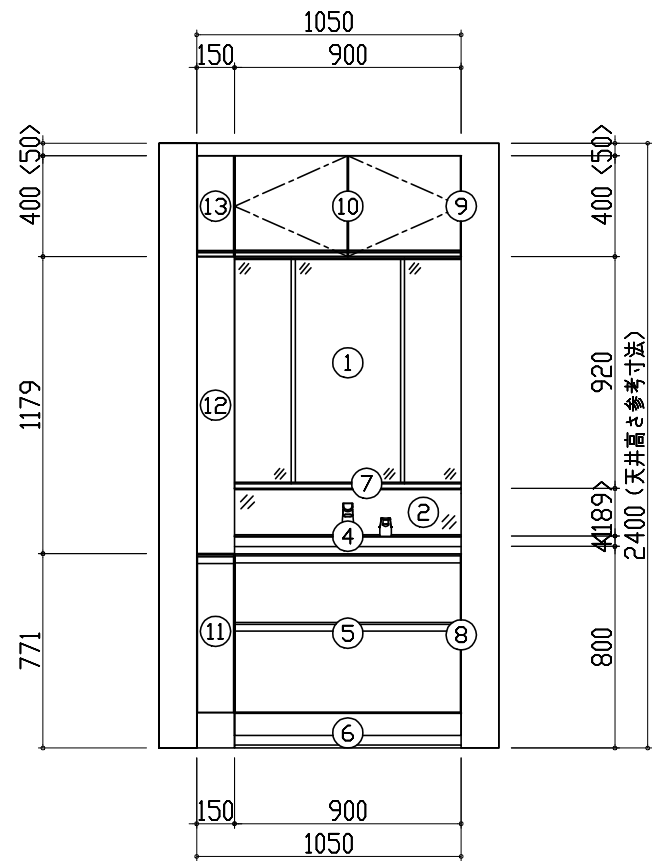
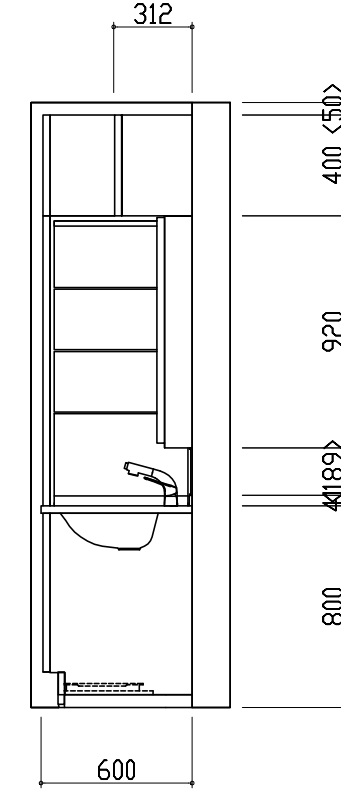
商品組付費は現場の状況により変動する事があります。又、給水・給湯・ガス・ダクト・電気等の接続工事は含まれておりません。

()内の価格は税込価格 < 税率10% > を表示しています。

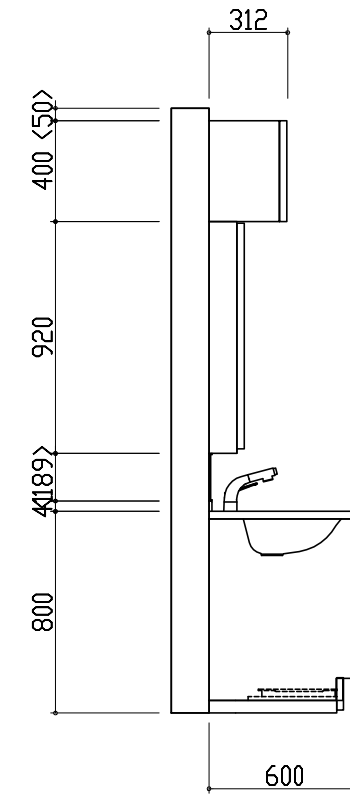
平面図



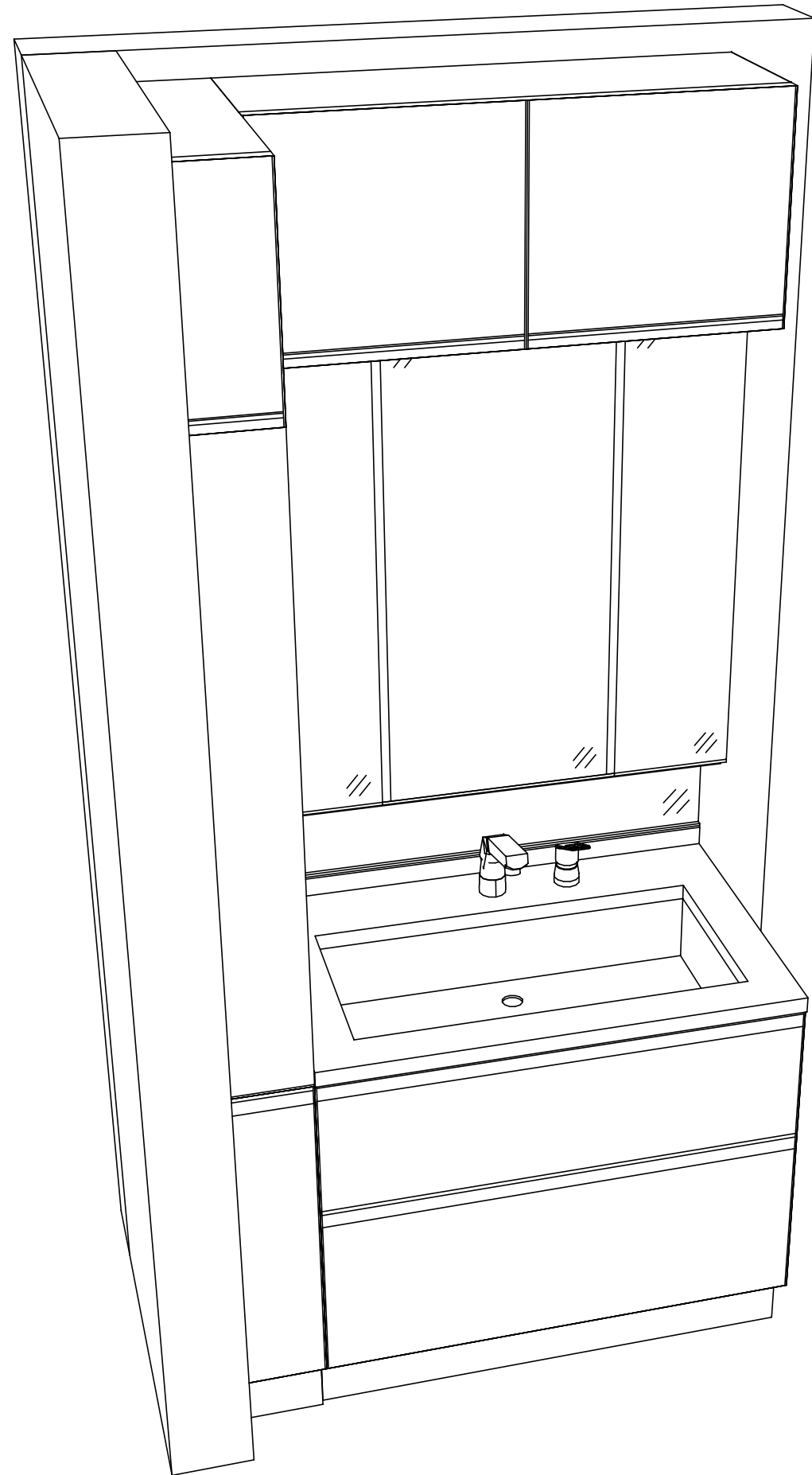
D側面図



B側面図



A正面図



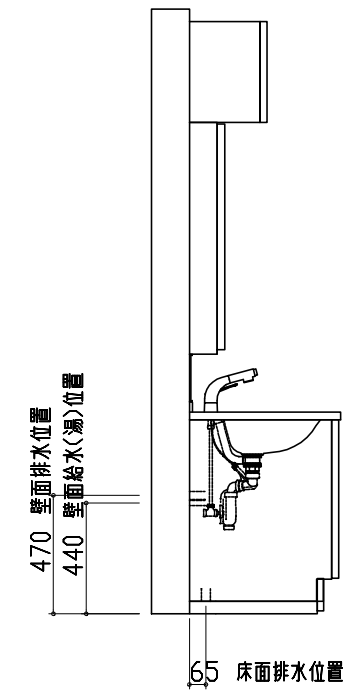
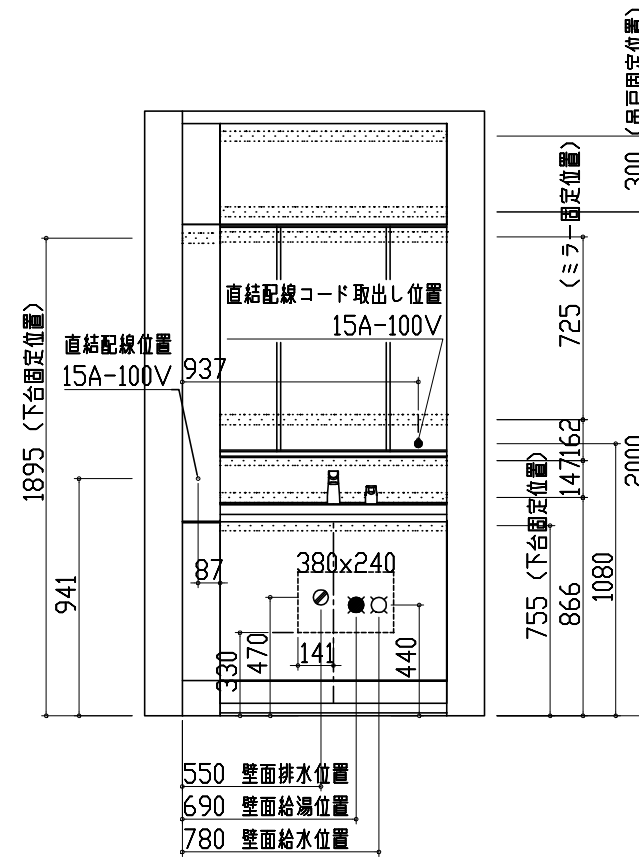
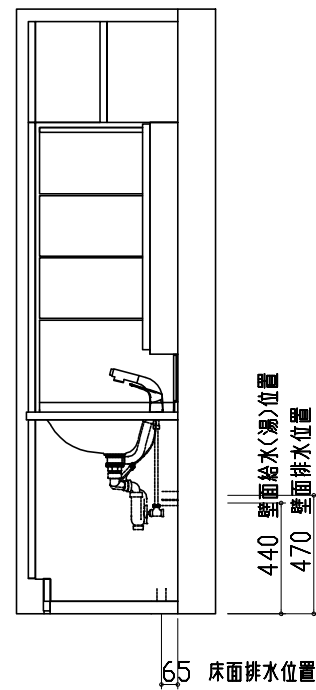
- このレイアウトプランは参考図面ですので価格・仕様・設置・納期等の詳細については注文依頼先、設置業者の方に必ず確認していただきますようお願い致します。
- 壁側のキャビネットがスライドや引出タイプの場合、またそこまでホーローラックを取付ける場合、額縁・幅木等との干渉にご注意下さい。
- <>内寸法や天井高さは参考寸法ですので、十分なご確認をお願いします。
- 製品の外形寸法は概略表記しております。

ホーロー洗面化粧台
ELEENA エリーナ

D側面図

A正面図

B側面図



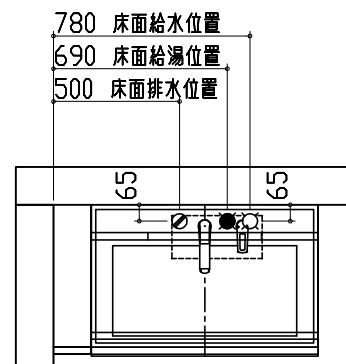
- 吊戸棚類やミラー等の固定下地は固定位置を中心に幅100mm以上、厚み12mm以上の十分な強度を持つ合板をお願いします。
- この図面は設置用図面ですので、扉などの表現は実物と異なります。
- 壁側のキャビネットがスライドや引出タイプの場合、またそこまでホーローラックを取付ける場合、額縁・幅木等との干渉にご注意下さい。
- < >内寸法や天井高さは参考寸法ですので、十分にご確認をお願いします。
- 製品の外形寸法は概略表記しております。
- 壁排水に使用するPトラップは別売部品となります。
- このミラーキャビネットは電源コードが付属しています。直結配線工事を行う場合はコードを取り外した後、屋内配線を接続してください。

Takara standard
タカラスタンダード株式会社

現場名称 : 大阪-岸和田SR SU10様邸
現場番号 : A6156190
プラン番号 : 1811K-1910-0278T

縮尺 : 1 / 30
作成日 : 2019年10月19日

岸和田営業所
担当営業 :
担当アドバイザー :



- 吊戸棚類やミラー等の固定下地は固定位置を中心に幅100mm以上、厚み12mm以上の十分な強度を持つ合板をお願いします。
- この図面は設置用図面ですので、扉などの表現は実物と異なります。
- 壁側のキャビネットがスライドや引出タイプの場合、またそこまでホーローラックを取付ける場合、額縁・幅木等との干渉にご注意下さい。
- <>内寸法や天井高さは参考寸法ですので、十分なご確認をお願いします。
- 製品の外形寸法は概略表記しております。
- 壁排水に使用するPトラップは別売部品となります。
- このミラーキャビネットは電源コードが付属しています。直結配線工事を行う場合はコードを取り外した後、屋内配線を接続してください。