

ホーロー洗面化粧台 御見積書

御名前 大阪-岸和田SR SU12 様

業者 様

商品名 ELEENA エリーナ

作成日 2019年10月19日
 プラン番号 1811K-1910-0281T
 現場番号 A6156197

タカスタンダード株式会社
 岸和田営業所
 大阪府岸和田市箕土路町1丁目10番42号
 TEL 072-443-8421 / FAX 072-443-8426

岸和田ショールーム
 TEL 072-443-8471 / FAX 072-443-8472

商品
 御見積金額 **¥404,800 (税込 ¥445,280)**

()内の価格は税込価格<税率10%>を表示しています。

(参考) 別途 商品組付費 ¥60,000 (税込 ¥66,000)

商品御見積金額には商品組付費は含まれておりません。
 商品組付費は現場の状況により変動する事があります。
 又、給水・給湯・ガス・ダクト・電気等の接続工事は含まれておりません。

担当営業	担当アドバイザー	プラン作成者
		手配用

備考

御見積仕様

(洗面化粧台)

洗面本体サイズ	75cm
カウンター高さ	80cm
扉カラー	パールホワイト
カウンター	クォーツストーン・フラットカウンター
カラー	ジュエルシルバー
ミラー	大型ミラー
水栓	シングルレバー式泡沫水栓
カラー	クロムメッキタイプ
水栓	-
カラー	-
ガス種	13A
周波数	60Hz

御確認事項

--	--

御名前 大阪-岸和田SR SU12

様

現場番号	A6156197	プラン番号	1811K-1910-0281T	作成日	2019/10/19
------	----------	-------	------------------	-----	------------

御見積明細 洗面化粧台

NO	商品名	仕様	品番	数量	単価	金額
1	ミラー	大型ミラー1面鏡(LED仕様)	SEM- 75 YE	1	49,800	49,800
2	ミラーパネル	パールホワイト	SCW- 75 A (PW)-2	1	2,600	2,600
3	カウンタートップ	センターボウル・クォーツストーンカウンター(スクエア)	C-EEAS075YCA(ES-1	1	104,600	104,600
4	ボウルキャビネット	2段スライドタイプ	S-EEEX075SCX(EPW BX-1	1	87,300	87,300
5	そこまでホーローラック		S-DX 75 GB	1	23,000	23,000
6	水栓	Eコタイプシングルレバー式泡沫水栓、ゴムメッキ	71073004T	1	20,600	20,600
7	エンドカバー	扉カラー対応	SEC-FPA (EPW)	2	6,800	13,600
8	エンドカバー	ウォールキャビネット用	SEC-WPA (EPW)	2	5,800	11,600
9	洗面ルームヒーター		S-ERTW075XCX(EPW B-1	1	69,700	69,700
10	施工キット	1面鏡・ミラーパネル・ミドルミラー・洗面パネル用	SCUセコウキット	1	1,600	1,600
11	どこでもラック(スクエアタイプ)	タオルハンガーS、チャコールグレー	MGSK タオルハンガー-S (CG	1	1,100	1,100
12	間仕切り名人	Hタイプ	MGマシキリJ HL 1	2	3,400	6,800
13	かくせるラック	間口75cm用	STビラウ75B	1	7,500	7,500
【洗面下台小計】				16		399,800
	どこでもラック	アルミホーロータイプ	MGH-KR(W)	1	5,000	5,000
洗面化粧台合計				17		¥404,800
商品総合計				17		¥404,800

御見積明細の価格には消費税は含まれておりません。別途消費税が必要となります。

(参考) 別途 商品組付費

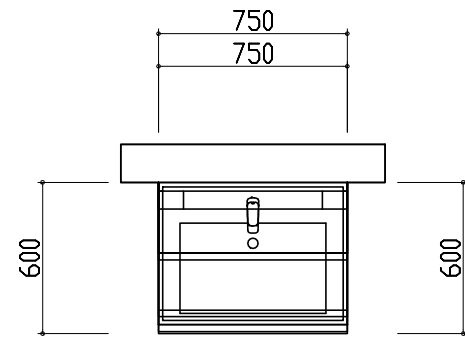
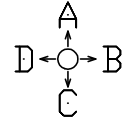
洗面化粧台商品組付費

¥60,000 (税込 ¥66,000)

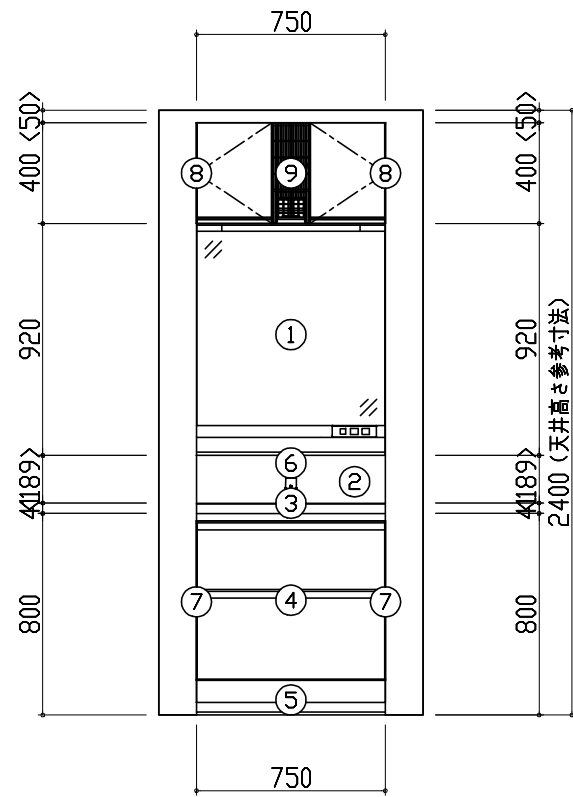
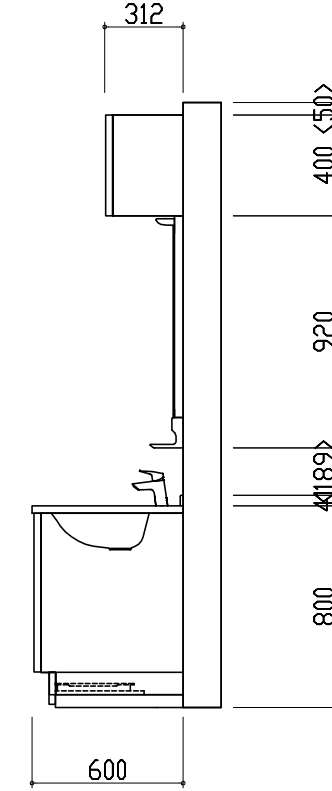
商品組付費は現場の状況により変動する事があります。又、給水・給湯・ガス・ダクト・電気等の接続工事は含まれておりません。

()内の価格は税込価格 < 税率10% > を表示しています。

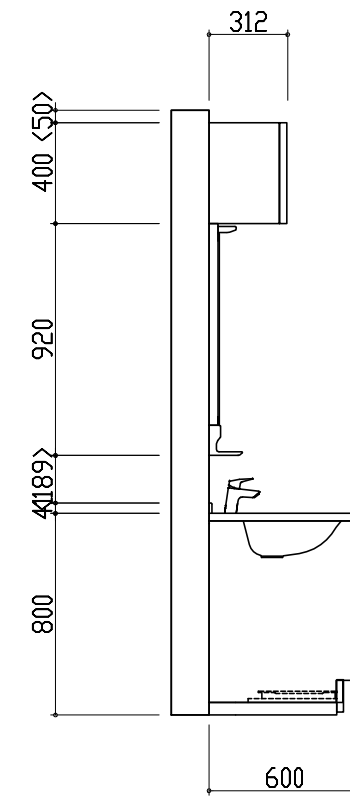
平面図



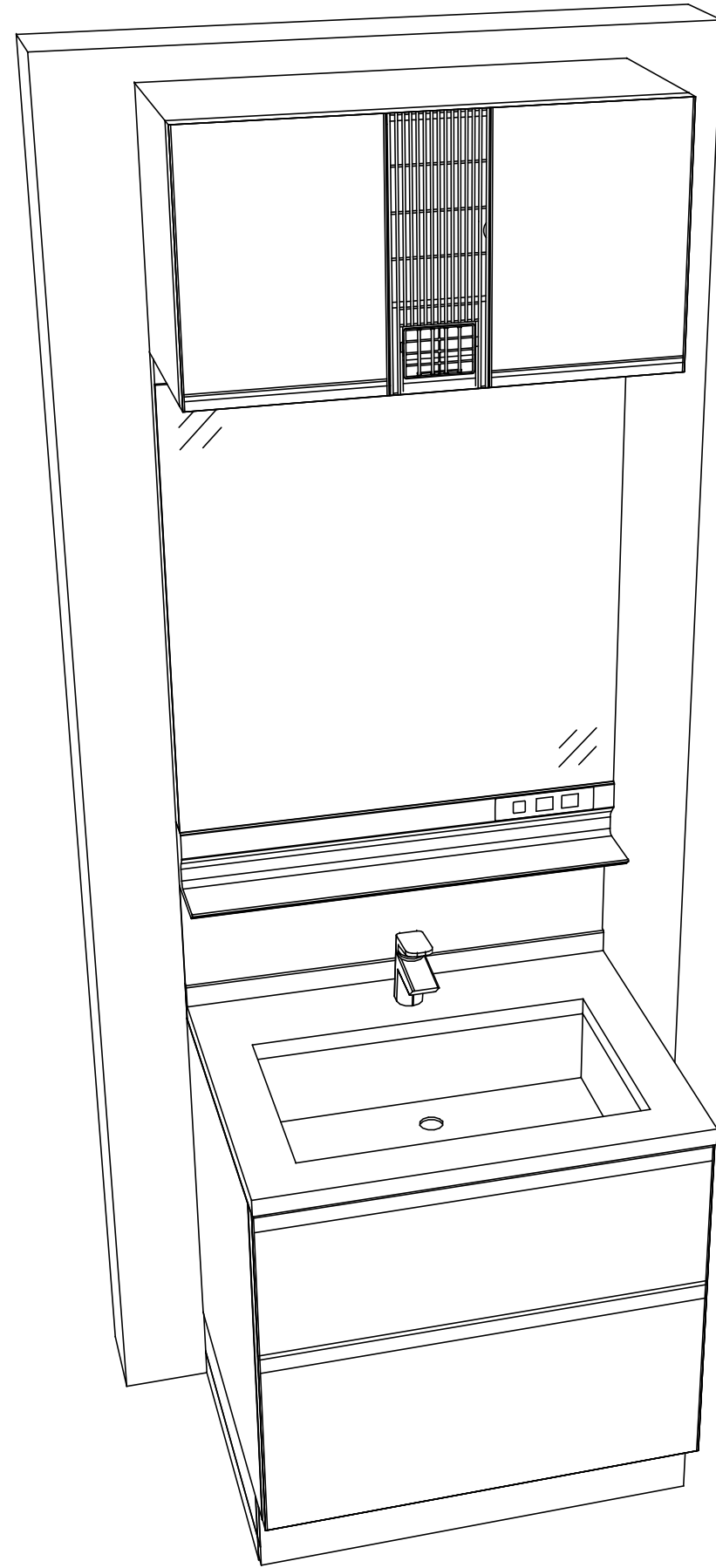
D側面図



B側面図



A正面図



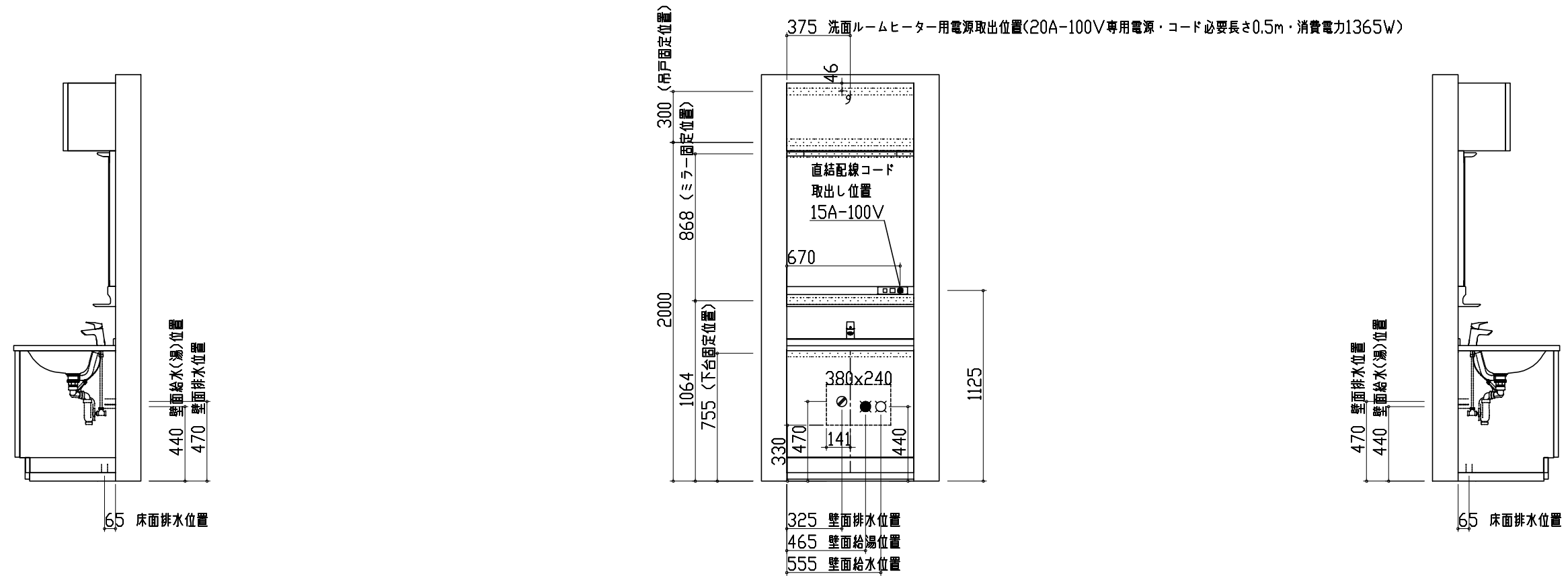
- このレイアウトプランは参考図面ですので価格・仕様・設置・納期等の詳細については注文依頼先、設置業者の方に必ず確認していただきますようお願い致します。
- 壁側のキャビネットがスライドや引出タイプの場合、またそこまでホーローラックを取付ける場合、額縁・幅木等との干渉にご注意下さい。
- <>内寸法や天井高さは参考寸法ですので、十分なご確認をお願いします。
- 製品の外形寸法は概略表記しております。

ホーロー洗面化粧台
ELEENA エリーナ

D側面図

A正面図

B側面図



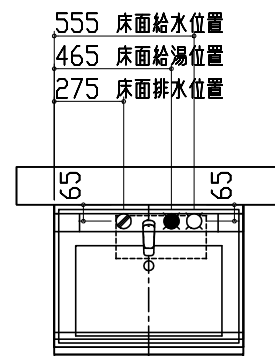
- 吊戸棚類やミラー等の固定下地は固定位置を中心に幅100mm以上、厚み12mm以上の十分な強度を持つ合板をお願いします。
- この図面は設置用図面ですので、扉などの表現は実物と異なります。
- 壁側のキャビネットがスライドや引出タイプの場合、またそこまでホーローラックを取付ける場合、額縁・幅木等との干渉にご注意下さい。
- <>内寸法や天井高さは参考寸法ですので、十分にご確認をお願いします。
- 製品の外形寸法は概略表記しております。
- 壁排水に使用するPトラップは別売部品となります。
- このミラーキャビネットは電源コードが付属しています。直結配線工事を行う場合はコードを取り外した後、屋内配線を接続してください。

Takara standard
タカラスタンダード株式会社

現場名称 : 大阪-岸和田SR SU12様邸
現場番号 : A6156197
プラン番号 : 1811K-1910-0281T

縮尺 : 1 / 30
作成日 : 2019年10月19日

岸和田営業所
担当営業 :
担当アドバイザー :



- 吊戸棚類やミラー等の固定下地は固定位置を中心に幅100mm以上、厚み12mm以上の十分な強度を持つ合板をお願いします。
- この図面は設置用図面ですので、扉などの表現は実物と異なります。
- 壁側のキャビネットがスライドや引出タイプの場合、またそこまでホーローラックを取付ける場合、額縁・幅木等との干渉にご注意下さい。
- <>内寸法や天井高さは参考寸法ですので、十分なご確認をお願いします。
- 製品の外形寸法は概略表記しております。
- 壁排水に使用するPトラップは別売部品となります。
- このミラーキャビネットは電源コードが付属しています。直結配線工事を行う場合はコードを取り外した後、屋内配線を接続してください。