

ホーロー洗面化粧台 御見積書

御名前 大阪-岸和田SR SU13 様

業者 様

商品名 ELEENA エリーナ

作成日 2019年10月19日
プラン番号 1811K-1910-0282T
現場番号 A6156201

タカスタンダード株式会社
岸和田営業所
大阪府岸和田市箕土路町1丁目10番42号
TEL 072-443-8421 / FAX 072-443-8426

岸和田ショールーム
TEL 072-443-8471 / FAX 072-443-8472

商品
御見積金額 **¥494,700 (税込 ¥544,170)**

()内の価格は税込価格<税率10%>を表示しています。

(参考) 別途 商品組付費 ¥64,000 (税込 ¥70,400)

商品御見積金額には商品組付費は含まれておりません。
商品組付費は現場の状況により変動する事があります。
又、給水・給湯・ガス・ダクト・電気等の接続工事は含まれておりません。

担当営業	担当アドバイザー	プラン作成者

備考

御見積仕様

(洗面化粧台)

洗面本体サイズ	75cm
カウンター高さ	80cm
扉カラー	ロッシュパールアイボリー
カウンター	人造大理石・ハイバックカウンター
カラー	ファインホワイト
ミラー	3面鏡
水栓	シングルレバー式シャワー水栓
カラー	クロムメッキタイプ
水栓	-
カラー	-
ガス種	13A
周波数	60Hz

御確認事項

--	--

No.*

御名前 大阪-岸和田SR SU13

様

現場番号	A6156201	プラン番号	1811K-1910-0282T	作成日	2019/10/19
------	----------	-------	------------------	-----	------------

御見積明細 洗面化粧台

NO	商品名	仕様	品番	数量	単価	金額
1	ミラー	スタイリッシュ3面鏡(LED仕様)	SCM- 75M3HYE	1	59,800	59,800
2	カウンタートップ	センターボウル・ハイバックカウンター	C-EKH7075-CA(EH-1	1	69,000	69,000
3	ボウルキャビネット	2段スライドタイプ	S-EEXX075HCX(ERI BX-2	1	87,300	87,300
4	水栓	シングルレバー式シャワー水栓、如ムメッキ	LFA547T12TKN	1	20,000	20,000
5	ウォールキャビネット		S-EWTW075XCX(ERI B-1	1	33,300	33,300
6	トールキャビネット下台	ホーロー扉タイプ	S-ETDD030XLX(ERI B-1	1	101,200	101,200
7	トールキャビネット上台		S-EUTD030XLX(ERI B-1	1	18,300	18,300
8	台輪	トールユニット用	S-DG30D-80-2	1	3,500	3,500
9	エンドパネル	トールキャビネット中台・下台用	SEP-TDAS A(ERI)	1	23,800	23,800
10	エンドパネル	トールキャビネット中台・下台用	SEP-TDA80A(ERI)	1	23,800	23,800
11	エンドパネル	トールキャビネット上台用	SEP-TUA A(ERI)	2	9,700	19,400
12	ホーロー洗面パネル	深型タイプ 高さ235cm用・パールホワイト	PSP-YDTA (PW	1	10,200	10,200
13	エッジセット		SPIエッジセットJ (MW)-2	1	1,500	1,500
14	施工キット		SPHセコキット	1	4,300	4,300
15	間仕切り名人	Hタイプ	MGマジキリJ HL 1	2	3,400	6,800
16	かくせるラック	間口75cm用	STビラウラ75B	1	7,500	7,500
	どこでもラック	アルミホーロータイプ	MGH-KR(W)	1	5,000	5,000
洗面化粧台合計				19		¥494,700

商品総合計	19	¥494,700
-------	----	----------

御見積明細の価格には消費税は含まれておりません。別途消費税が必要となります。

(参考) 別途 商品組付費

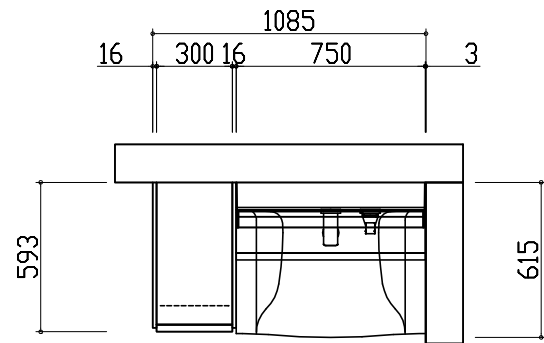
洗面化粧台商品組付費

¥64,000 (税込 ¥70,400)

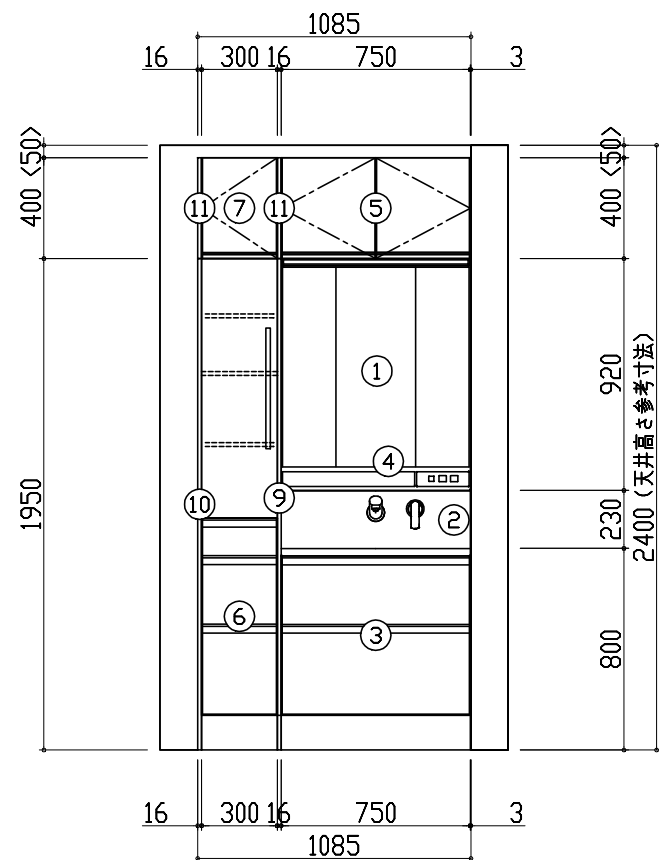
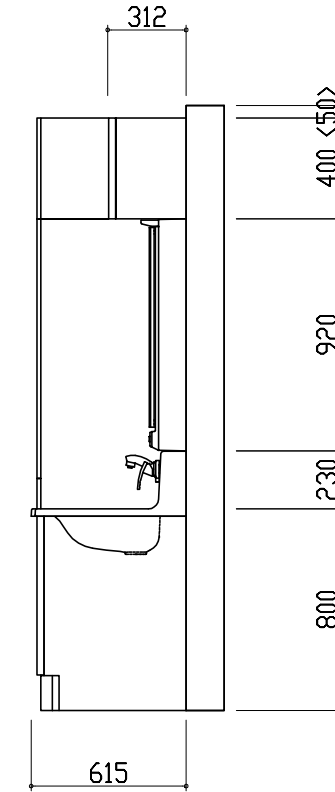
商品組付費は現場の状況により変動する事があります。又、給水・給湯・ガス・ダクト・電気等の接続工事は含まれておりません。

()内の価格は税込価格 < 税率10% > を表示しています。

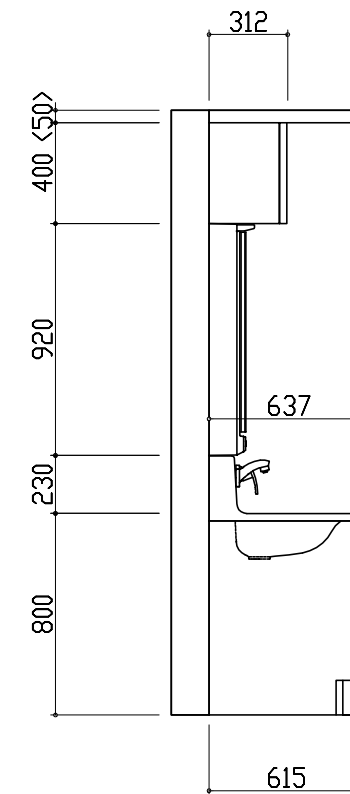
平面図



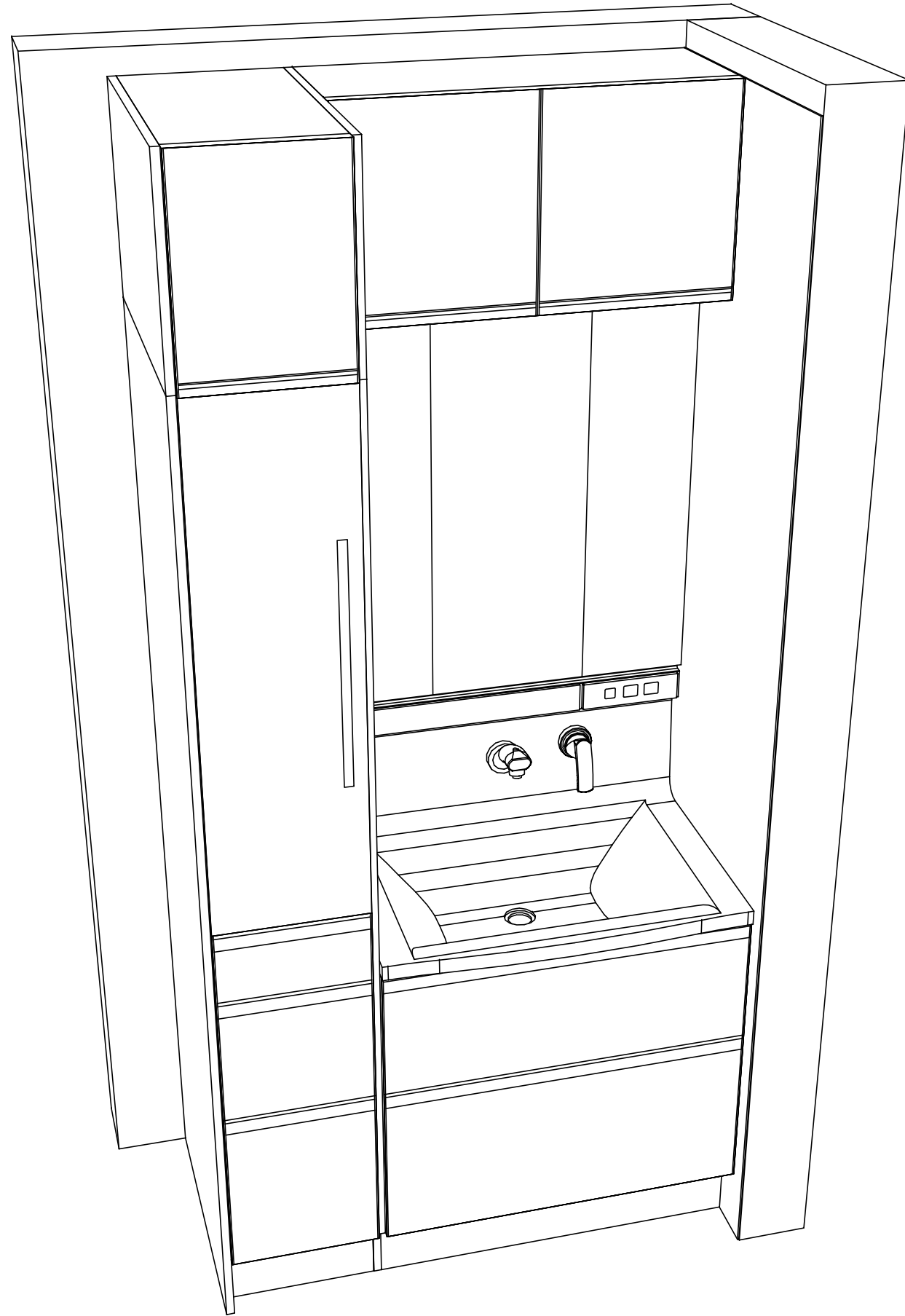
D側面図



B側面図



A正面図



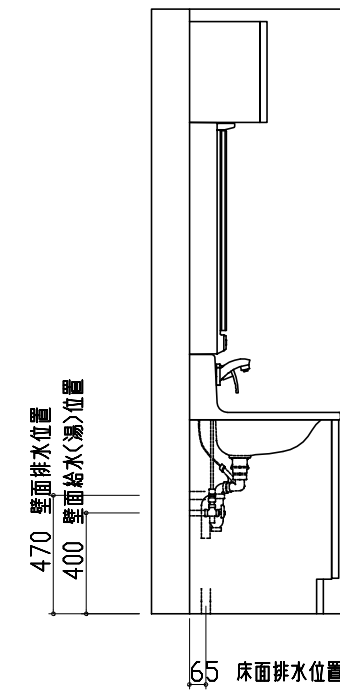
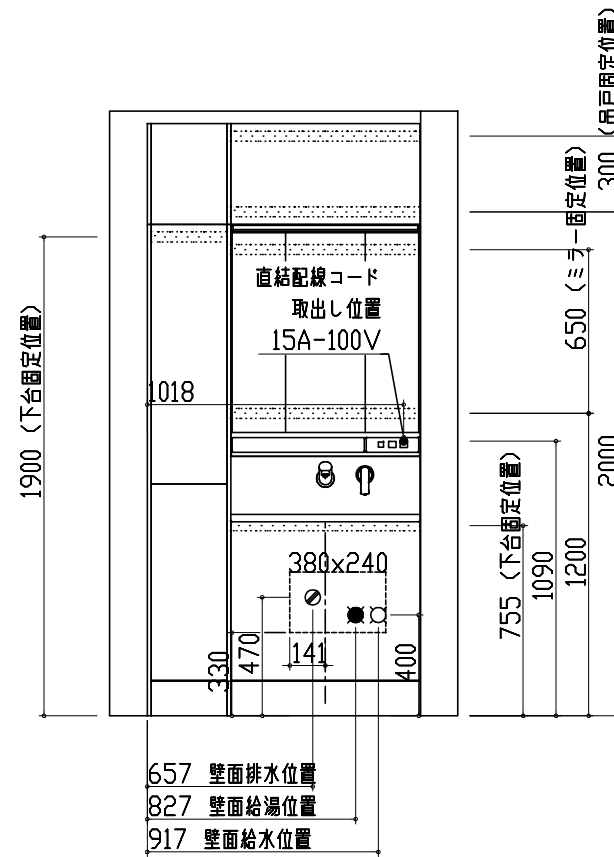
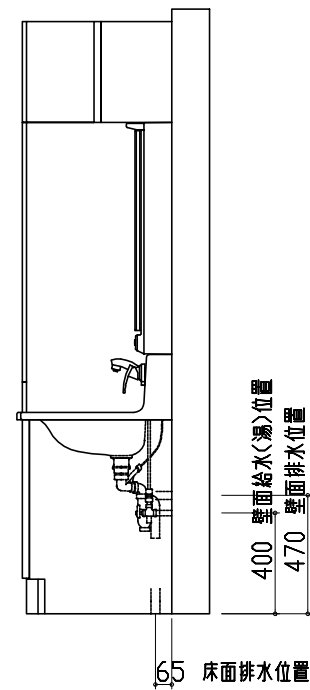
- このレイアウトプランは参考図面ですので価格・仕様・設置・納期等の詳細については注文依頼先、設置業者の方に必ず確認していただきますようお願い致します。
- 壁側のキャビネットがスライドや引出タイプの場合、またそこまでホーローラックを取付ける場合、額縁・幅木等との干渉にご注意下さい。
- <>内寸法や天井高さは参考寸法ですので、十分なご確認をお願いします。
- 製品の外形寸法は概略表記しております。

ホーロー洗面化粧台
ELEENA エリーナ

D側面図

A正面図

B側面図



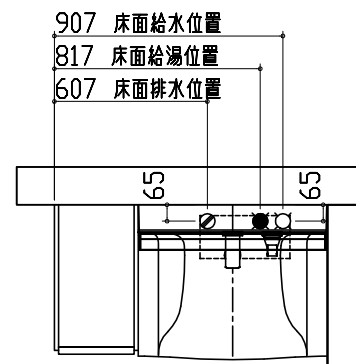
- 吊戸棚類やミラー等の固定下地は固定位置を中心に幅100mm以上、厚み12mm以上の十分な強度を持つ合板をお願いします。
- この図面は設置用図面ですので、扉などの表現は実物と異なります。
- 壁側のキャビネットがスライドや引出タイプの場合、またそこまでホーローラックを取付ける場合、額縁・幅木等との干渉にご注意下さい。
- <>内寸法や天井高さは参考寸法ですので、十分にご確認をお願いします。
- 製品の外形寸法は概略表記しております。
- 壁排水に使用するPトラップは別売部品となります。
- このミラーキャビネットは電源コードが付属しています。直結配線工事を行う場合はコードを取り外した後、屋内配線を接続してください。

Takara standard
タカラスタンダード株式会社

現場名称 : 大阪-岸和田SR SU13様邸
現場番号 : A6156201
プラン番号 : 1811K-1910-0282T

縮尺 : 1 / 30
作成日 : 2019年10月19日

岸和田営業所
担当営業 :
担当アドバイザー :



- 吊戸棚類やミラー等の固定下地は固定位置を中心に幅100mm以上、厚み12mm以上の十分な強度を持つ合板をお願いします。
- この図面は設置用図面ですので、扉などの表現は実物と異なります。
- 壁側のキャビネットがスライドや引出タイプの場合、またそこまでホーローラックを取付ける場合、額縁・幅木等との干渉にご注意下さい。
- <>内寸法や天井高さは参考寸法ですので、十分にご確認をお願いします。
- 製品の外形寸法は概略表記しております。
- 壁排水に使用するPトラップは別売部品となります。
- このミラーキャビネットは電源コードが付属しています。直結配線工事を行う場合はコードを取り外した後、屋内配線を接続してください。