

# ぴったりサイズ木製洗面化粧台 御見積書

御名前 大阪-岸和田SR SU15 様

業者 様

商品名 REJUST リジャスト

作成日 2020年3月27日  
プラン番号 1811K-2002-0489T  
現場番号 A6156207

タカスタンダード株式会社  
岸和田営業所  
大阪府岸和田市箕土路町1丁目10番42号  
TEL 072-443-8421 / FAX 072-443-8426

岸和田ショールーム  
TEL 072-443-8471 / FAX 072-443-8472

商品  
御見積金額 **¥191,900 (税込 ¥211,090)**

( )内の価格は税込価格<税率10%>を表示しています。

**(参考) 別途 商品組付費 ¥48,000 (税込 ¥52,800)**

商品御見積金額には商品組付費は含まれておりません。  
商品組付費は現場の状況により変動する事があります。  
又、給水・給湯・ガス・ダクト・電気等の接続工事は含まれておりません。

担当営業	担当アドバイザー	プラン作成者

備考

## 御見積仕様

(洗面化粧台)

洗面本体サイズ 75cm  
ボウル面高さ 80cm  
扉カラー ウッドダーク  
引手 レール引手(シルバー)  
カウンター 人大フラットカウンター  
カラー クリスタルホワイト  
ミラー 木製2面鏡  
水栓 シングルレバー式シャワー水栓  
カラー クロムメッキタイプ  
ガス種 13A  
周波数 60Hz

## 御確認事項

No.\*

御名前 大阪-岸和田SR SU15

様

現場番号	A6156207	プラン番号	1811K-2002-0489T	作成日	2020/3/27
------	----------	-------	------------------	-----	-----------

## 御見積明細 洗面化粧台

NO	商品名	仕様	品番	数量	単価	金額
1	洗面下台	扉(引出し付)タイプ	S-WAXX075HXX(AP赤-AX-2	1	31,300	31,300
2	カウンター		C-WNEP075-CE(AL-1	1	34,000	34,000
3	水栓	エコタイプシングルレバー式シャワー水栓、如玉メッキ	KM8207TEK	1	24,600	24,600
4	洗面ルームヒーター		EDR-751	1	49,800	49,800
5	ミラー	2面鏡(木製ボックス仕様)	SEA-075M2A8NNA-3	1	34,200	34,200
6	ミラーパネル	ストーンホワイト	SCW-075DN(ADW)-1	1	4,000	4,000
7	ホーロー洗面パネル	深型カンタン取付タイプ・ストーンホワイト	PSP-YDS A (DW)-2	1	8,200	8,200
8	施工キット	ミラーパネル・洗面パネル用	SCUセコウキット	2	1,600	3,200
9	どこでもラック(スクエアタイプ)	小物置きM、チャコールグレー	MGSK コレノオキ (CG	1	1,700	1,700
10	ストラップ		ストラップA(Y)	1	900	900
洗面化粧台合計				11		¥191,900

商品総合計	11	¥191,900
-------	----	----------

御見積明細の価格には消費税は含まれておりません。別途消費税が必要となります。

**(参考) 別途 商品組付費**

洗面化粧台商品組付費

¥48,000 (税込 ¥52,800)

商品組付費は現場の状況により変動する事があります。又、給水・給湯・ガス・ダクト・電気等の接続工事は含まれておりません。

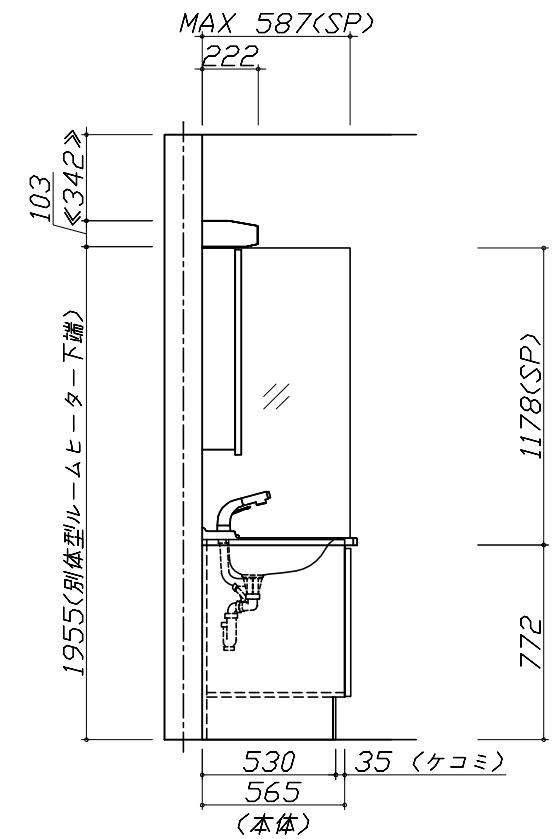
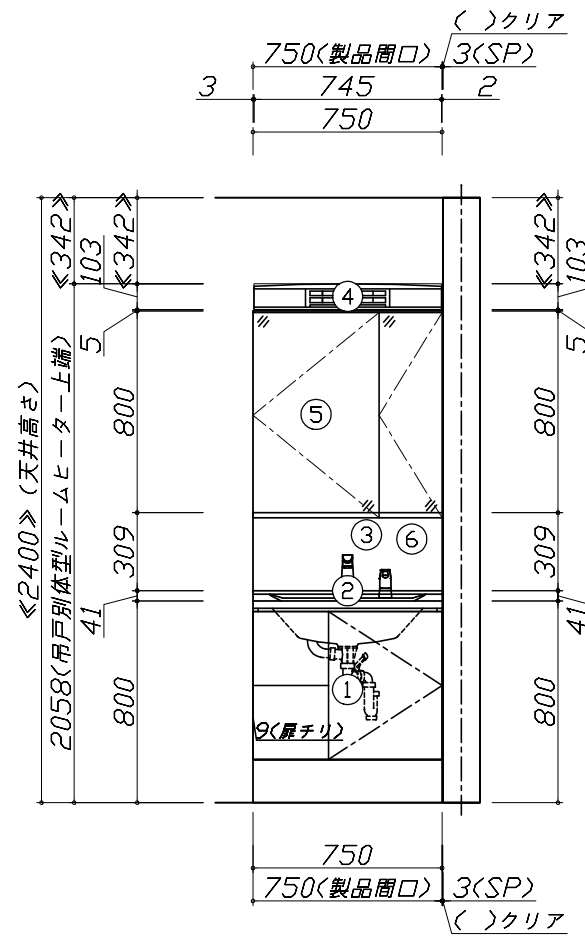
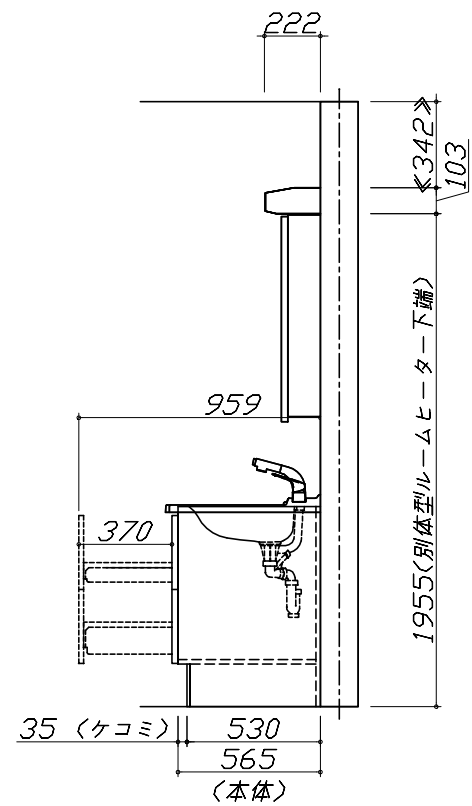
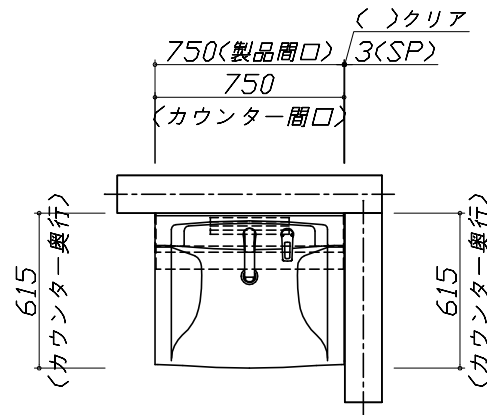
( )内の価格は税込価格 &lt; 税率10% &gt; を表示しています。

■必ずご確認ください。

- ・天井高さとの製品の総高さを十分にご確認ください。
- ・《 》内寸法は参考寸法です。
- ・吊戸別体型ルームヒーターを設置する場合、吸気スペース及び可燃物との離隔距離確保のためミラー天面より200mm以上の空間があることを確認してください。

■表示記号について

- ・SP：洗面パネル



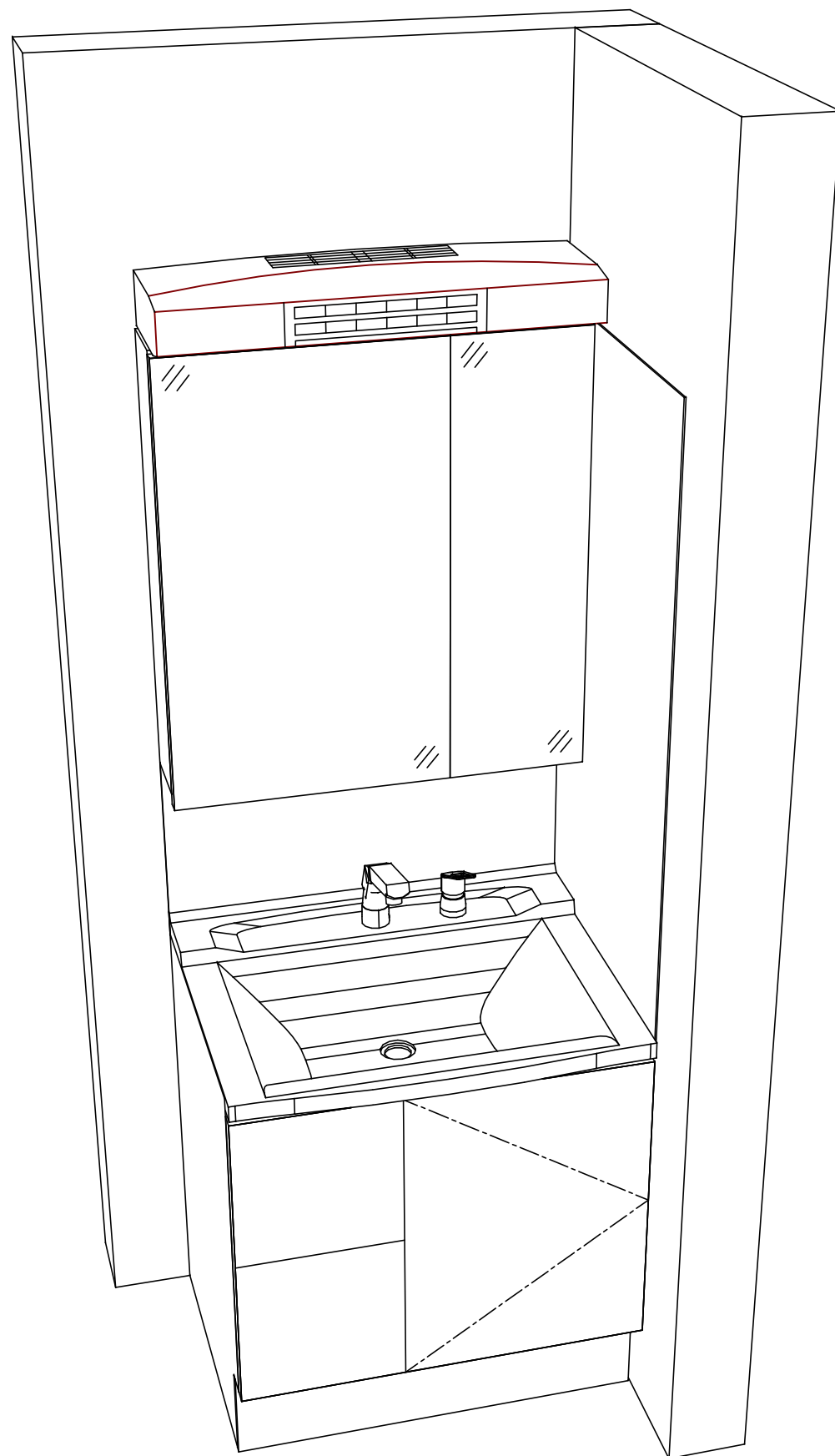
Takara standard  
タカラスタンダード株式会社

現場名称： 大阪-岸和田SR SU15様邸  
現場番号： A6156207  
岸和田営業所

ぴったりサイズ木製洗面化粧台 REJUST リジャスト  
プラン番号： 1811K-2002-0489T  
担当営業：

姿図 1 縮尺： 1 / 30  
作成日： 2020年3月27日  
担当アドバイザー：

縮尺：A3サイズ等倍



Takara standard  
タカラスタンダード株式会社

現場名称： 大阪-岸和田SR SU15様邸

現場番号： A6156207

岸和田営業所

ぴったりサイズ木製洗面化粧台 REJUST リジャスト

プラン番号： 1811K-2002-0489T

担当営業 :

姿図 2

縮尺： 1 / 30

作成日： 2020年3月27日

担当アドバイザー：

縮尺：A3サイズ等倍

■商品仕様概要

商品仕様	商品シリーズ	ぴったりサイズ木製洗面化粧台 REJUST リジャスト
	タイプ	扉(引出し付)タイプ -
	扉カラー	ウッドダーク
	引手種類	レール引手(シルバー)
	天板形状・開口	フラット
		75cm
	奥行	奥行61.5cm
	天板高さ	80cm
	洗面パネルカラー(左)	-
	見切り・エッジ材(左)	-
	洗面パネルカラー(右)	ストーン白
見切り・エッジ材(右)	樹脂製	

■商品仕様書(本体側)

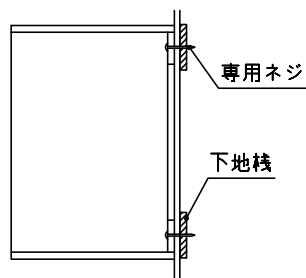
品目	仕様		備考
天板	材質	アクリル人造大理石	色 クリスタルホワイト
下台	本体	木製	色 ホワイト
	底板	木製	
	扉・引出し	木製	
	レール・丁香	-	
	部品(オプション)	-	
	排水タイプ	ジャバラ	
	設備仕様(下台)	水栓1	シングルレバー式シャワー水栓 KM8207TETK
水栓2		-	
ミラーキャビネット1	本体	2面鏡(木製ボックス仕様)	100V
	品名	SEA-075M2A8NNA-3	
	キャビネット材質	木製	色 ホワイト
ミラーキャビネット2	本体	-	
	品名	-	
	キャビネット材質	-	
ミラーキャビネット3	本体	-	
	品名	-	
	キャビネット材質	-	
ミラーパネル	材質	ホーロー製	色 ストーンホワイト
窓下棚	材質	-	
エンドパネル	材質	-	
小型電気温水器	本体	-	

■商品仕様書(周辺収納側)

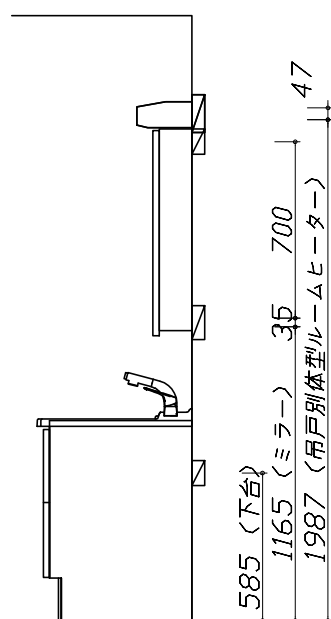
品目	仕様		備考
トールキャビネット	本体	-	
	底板	-	
	扉・引出し	-	
	レール	-	
	丁香	-	
	耐震ラッチ	-	
	部品	-	
	ウオールキャビネット	本体	-
ウオールキャビネット	底板	-	
	耐震ラッチ	-	
	部品	-	
ルームヒーター	本体(吊戸一体)	-	
	本体(ミラー上設置)	洗面ルームヒーター(ミラー上設置型)	100V 最大出力1160W
ランドリーウォールキャビネット	本体	-	
	底板	-	
エンドパネル	部品	-	
	材質	-	

- 必ずご確認ください。
  - ・天井高さや製品の総高さを十分にご確認ください。
  - ・《 》内寸法は参考寸法です。
- 下地図の見方、表示記号について
  - ・寸法は洗面パネル厚みとクリア寸法を含んでいません。
  - ・SP：洗面パネル

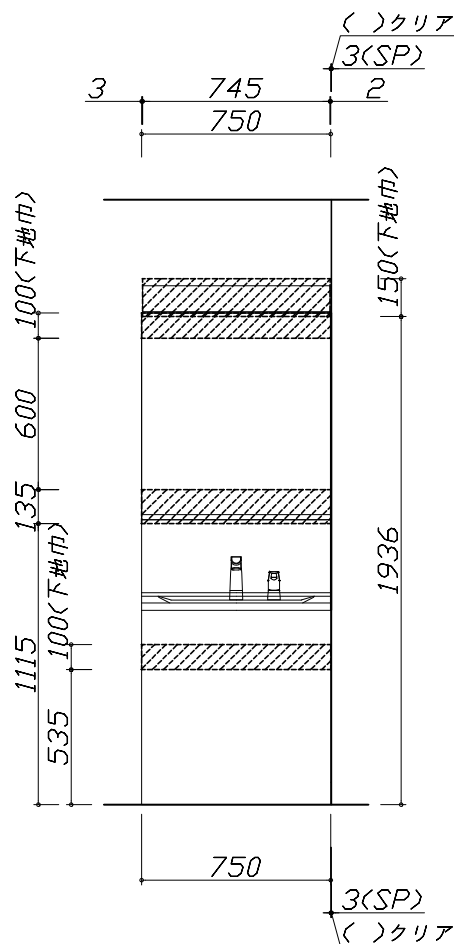
- ミラー・吊戸棚・キャビネット 取付注意事項
  - これらの製品の取付は、必ず商品同梱の専用ネジを使用してください。
  - 固定下地は固定位置を中心に幅100mm以上、厚み12mm以上の十分な強度を持つ合板をお願いします。



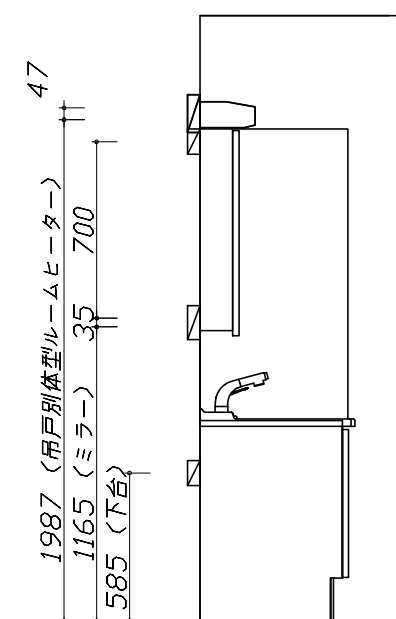
- 必ずお読みください
  - 1)以下の工事・部材は別途ご用意ください。
    - ・周囲躯体、仕上げ、取付用下地工事
    - ・壁面開口
    - ・給排水配管、電気配線、接続工事
  - 2)本体の取付以外の関連工事は法的有資格者による工事が必要になります。
    - ・大工工事、電気工事、管工事、建具工事等
  - 3)洗面パネルを設置する壁面下地は  
 プラスターボード仕上げをお願いします。



固定下地位置



固定下地位置



固定下地位置

Takara standard  
タカラスタンダード株式会社

現場名称： 大阪-岸和田SR SU15様邸  
現場番号： A6156207  
岸和田営業所

ぴったりサイズ木製洗面化粧台 REJUST リジャスト  
プラン番号： 1811K-2002-0489T  
担当営業：

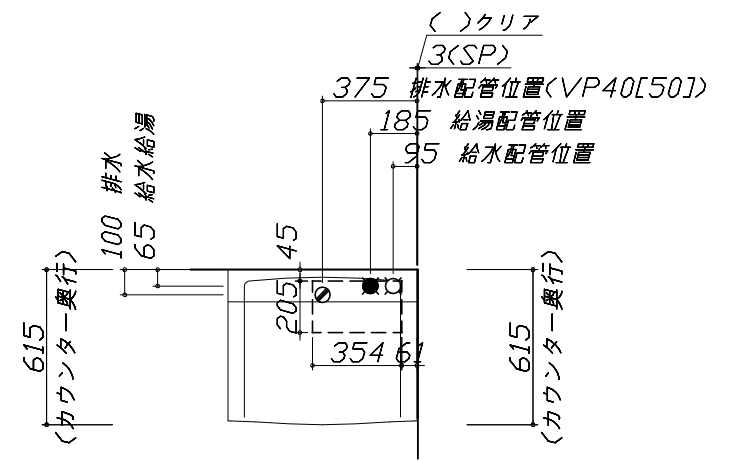
下地図 1 縮尺： 1 / 30  
作成日： 2020年3月27日  
担当アドバイザー：

- 必ずご確認ください。
  - ・天井高さや製品の総高さを十分にご確認ください。
  - ・《 》内寸法は参考寸法です。
- 設備図の見方、表示記号について
  - ・寸法は洗面パネル厚みとクリア寸法を含んでいません。
  - ・SP：洗面パネル
- その他
  - ・排水に使用するSトラップ、Pトラップは別売り部品になります。

■設備記号

記号	記号の意味	記号	記号の意味
○	給水位置	⊖	コンセント位置
●	給湯位置	⊖E	アース付コンセント位置
⊙	排水位置	ㄩ	電源取出位置

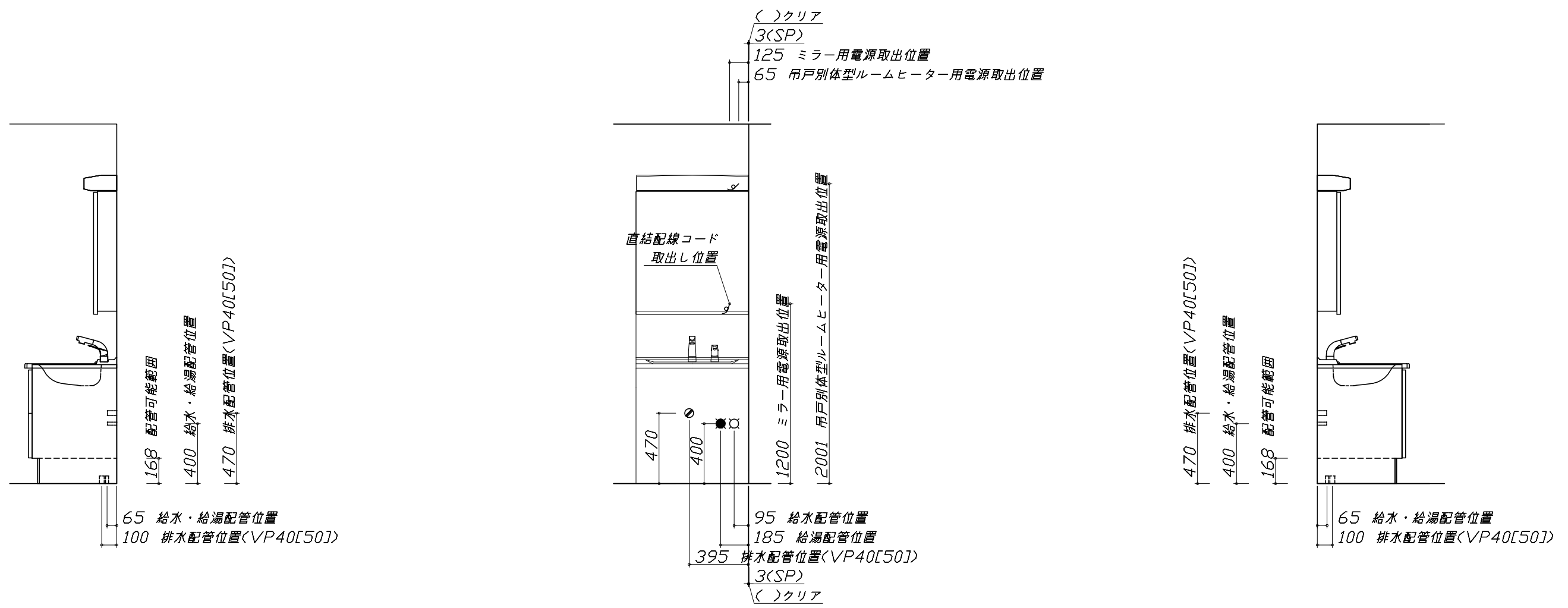
⊡ : 点検口



- 必ずお読みください
  - 以下の工事・部材は別途ご用意ください。
    - ・周囲躯体、仕上げ、取付用下地工事
    - ・壁面開口
    - ・給排水配管、電気配線、接続工事
  - 本体の取付以外の関連工事は法的有資格者による工事が必要になります。
    - ・大工工事、電気工事、管工事、建具工事等
  - ミラー用電源コンセントはミラーキャビネットの裏側に設置しないようお願いします。  
(トラッキング現象の原因になります。)
  - 直結配線工事をされる屋内配線コードはVVVFケーブルφ1.6または2.0単線が適合します。  
\*吊戸別体型ルームヒーターはφ2.0単線のみが適合します。

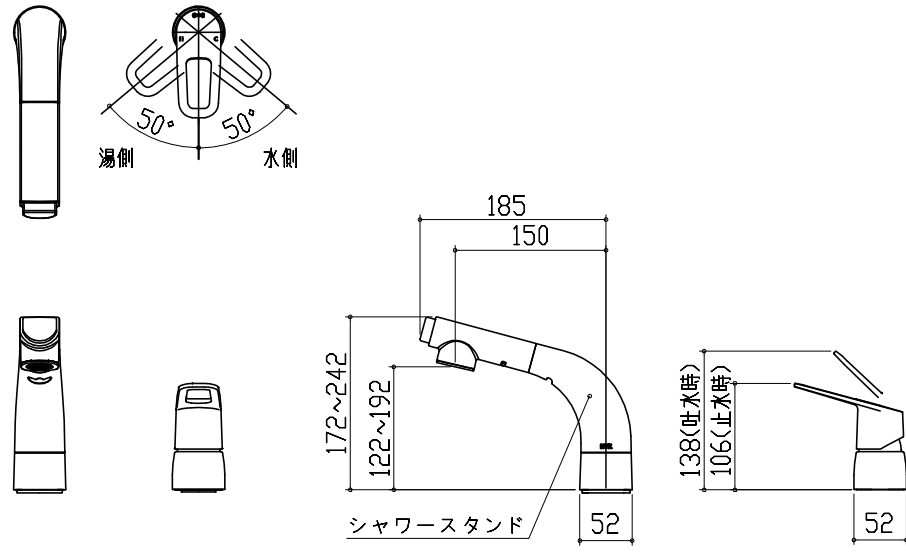
■機器類電源詳細

1	ミラー用電源	15A-100V	コト必要長さ300mm	ㄩ
2	吊戸別体型ルームヒーター用電源	20A-100V	コト必要長さ400mm	ㄩ



水栓参考図

<KM8207TETK\*>  
<KM8207TETTK\*>



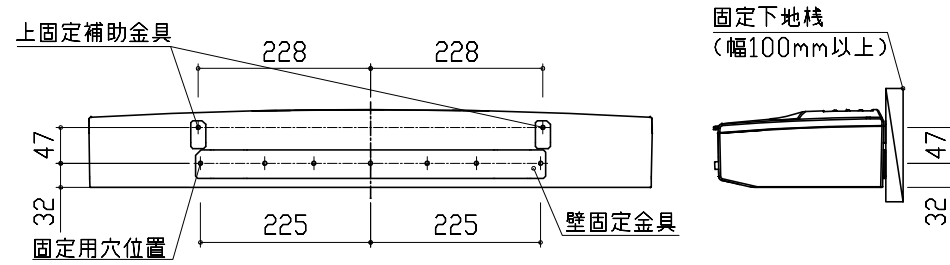
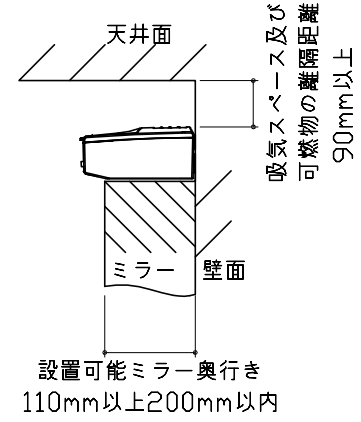
ホース長さ L=1100

\*シャワースタンドは360°回転します。

吊戸別体型ルームヒーター 参考図

[設置条件]

- 必ずミラーの上にルームヒーターを設置してください。
- 電球や蛍光灯などが剥き出しとなったミラーの上には設置しないでください。
- 建築物の可燃物からの離隔距離は吸込口及び吹出口を除き、0mm以上です。ただし、保守点検できるスペースを確保してください。
- 質量(約4.0kg)に耐えられる十分な強度を持った木質の下地に設置してください。ネジ固定位置を中心に厚み12mm、幅100mm以上の合板が必要です。

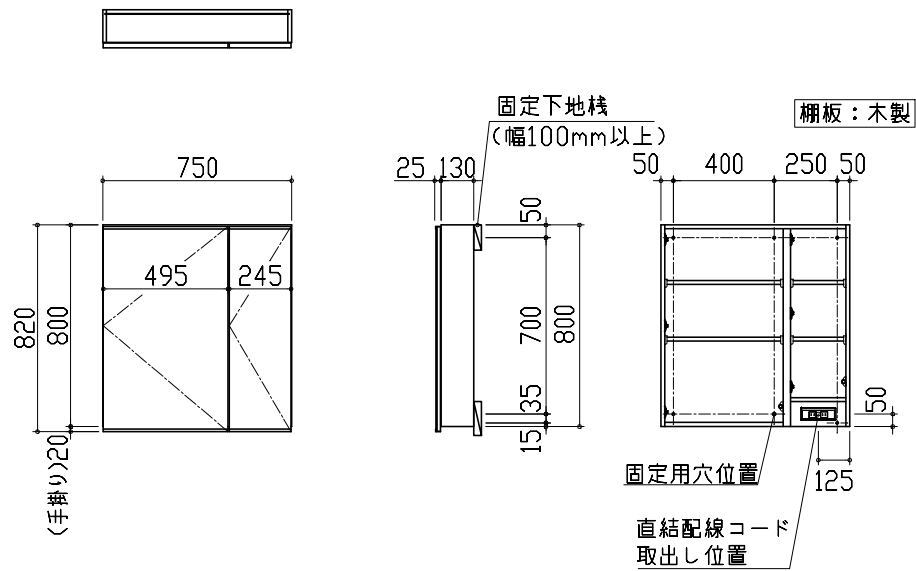


<固定金具固定位置図>

ミラーキャビネット 詳細図

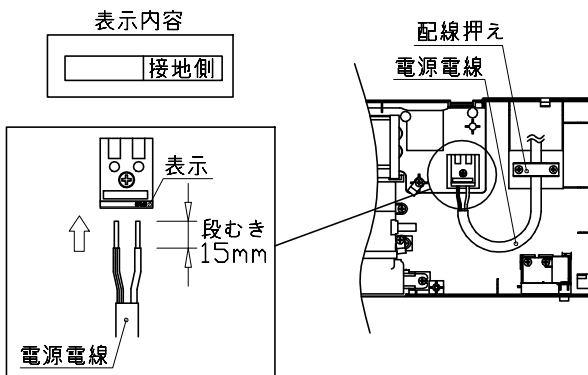
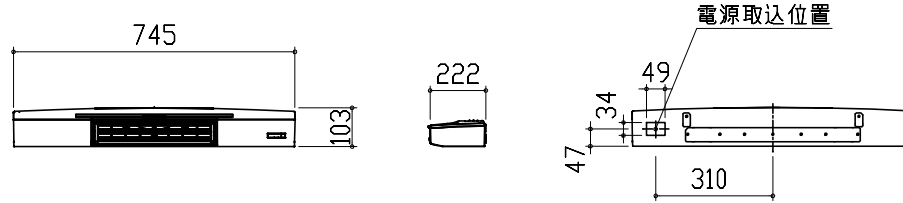
<SEA-075M2A8NN\*>

ミラー固定位置：6箇所



<ミラー固定位置・電源取だし位置図>

吊戸別体型ルームヒーター 参考図



[電気工事]

- 電源端子台付近に貼付けてある表示にあわせて電源電線を電源端子台に差し込んでください。  
\*接地側の方に接地電線(白色)を接続してください。
- 電源電線の長さを調節し、配線押えで電源電線を固定してください。

電源コード必要長さ  
: 400mm

■ 留意事項

- 配線加工は必ず、「有資格者」が行ってください。
- 屋内配線コードの被覆は、適正量むかないと接触不良やショート恐れがあります。
- 屋内配線コードの被覆は、極性に注意して導体が露出しないようにコンセントの奥までしっかり差し込んでください。
- 屋内配線コードを差し込んだ後、一度引っ張り接続の確認をしてください。
- この電源端子台はφ2.0の単線専用です。より線は絶対に使用しないでください。