

ホーロー洗面化粧台 御見積書

御名前 北海道-北見SR SU1 様

業者 様

商品名 ELEENA エリーナ

作成日 2023年11月10日
プラン番号 1204F-2311-0072T
現場番号 C3794278

タカラスタANDARD株式会社
◆北見営業所
北海道北見市卸町1丁目1番地2
TEL 0157-36-1470 / FAX 0157-36-1480

◆北見ショールーム
TEL 0157-36-1471 / FAX 0157-36-1475

商品御見積金額 **¥477,100 (税込 ¥524,810)**

()内の価格は税込価格<税率10%>を表示しています。

《参考》別途 商品組付費 **¥59,500 (税込 ¥65,450)**

- ※ 商品御見積金額には商品組付費は含まれておりません。
- ※ 商品組付費には配送・搬入・商品組付等の費用を含んでいます。
- ※ 商品組付費は現場の状況により変動する事があります。
又、給水・給湯・ガス・ダクト・電気等の接続工事は含まれておりません。

◆ 御見積仕様

《洗面化粧台》

洗面本体サイズ	120cm
カウンター高さ	85cm
扉カラー	スポルテットビーチ・引手ブロンズ
カウンター	人造大理石・フラットカウンター
カラー	ファインホホワイト
ミラー	大型ミラー
水栓①	ホース引出式泡沫水栓
カラー①	ブラックタイプ
水栓②	-
カラー②	-
ガス種	未定
周波数	50Hz

◆ 御確認事項

担当営業	担当アドバイザー	プラン作成者
	北見SR	北見SR

◆ 備考

御名前 北海道-北見SR SU1 様

現場番号	C3794278	プラン番号	1204F-2311-0072T	作成日	2023/11/10
------	----------	-------	------------------	-----	------------

御見積明細 洗面化粧台

NO	商品名	仕様	品番	数量	単価	金額
1	ミラーパネル	グレインページュ	SCW-120 A (TD)-3	1	5,800	5,800
2	カウンタートップ	センターボウル・フラットカウンター	C-ENES120DCA(EH-2	1	62,700	62,700
3	ボウルキャビネット	2段スライドタイプ	S-EEXX120HCX(E1SGBX-3	1	230,000	230,000
4	水栓	エコタイプホース引出式泡沫水栓、ブラック	K47531EJ-MDP-TCN	1	75,000	75,000
5	エンドパネル	フラットカウンター用	SEP-XH85LA(E1SG)	1	47,000	47,000
6	エンドパネル	フラットカウンター用	SEP-XH85RA(E1SG)	1	47,000	47,000
7	施工キット	1面鏡・ミラーパネル・ミドルミラー・洗面パネル用	SCUセコキット	1	1,600	1,600
8	台輪スペーサー	洗面下台用	S-DB120E-85	1		
9	ポップアップつまみ	ブラック	SVツマミがイト BK	1	8,000	8,000
洗面化粧台合計				9		¥477,100

商品総合計	9	¥477,100
-------	---	----------

※ 御見積明細の価格には消費税は含まれておりません。別途消費税が必要となります。

《参考》別途 商品組付費

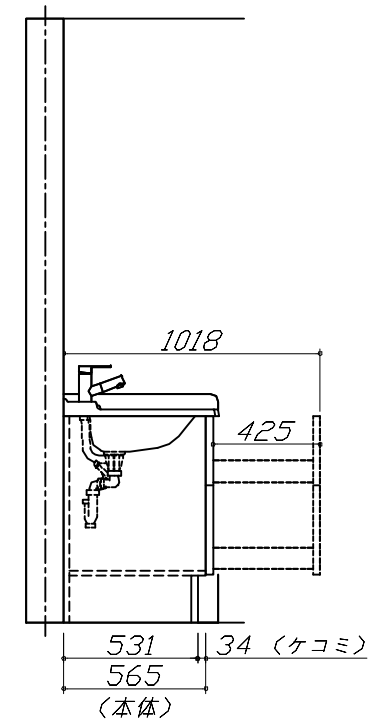
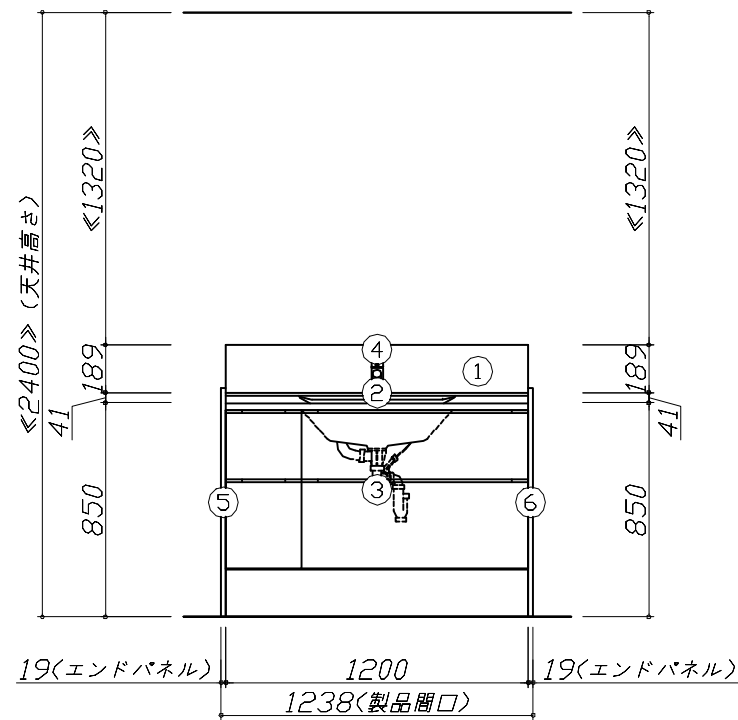
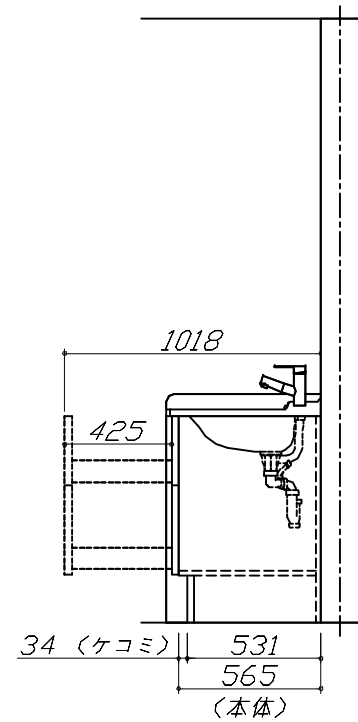
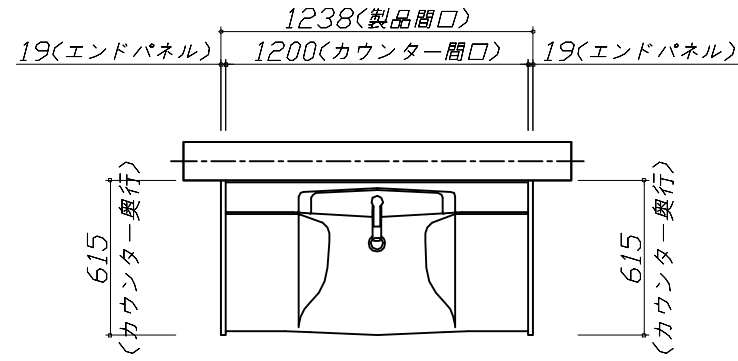
洗面化粧台商品組付費

¥59,500 (税込 ¥65,450)

※ 商品組付費は現場の状況により変動する事があります。又、給水・給湯・ガス・ダクト・電気等の接続工事は含まれておりません。

()内の価格は税込価格<税率10%>を表示しています。

- 必ずご確認ください。
 - ・天井高さとの製品の総高さを十分にご確認ください。
 - ・《 》内寸法は参考寸法です。
- 表示記号について
 - ・SP：洗面パネル



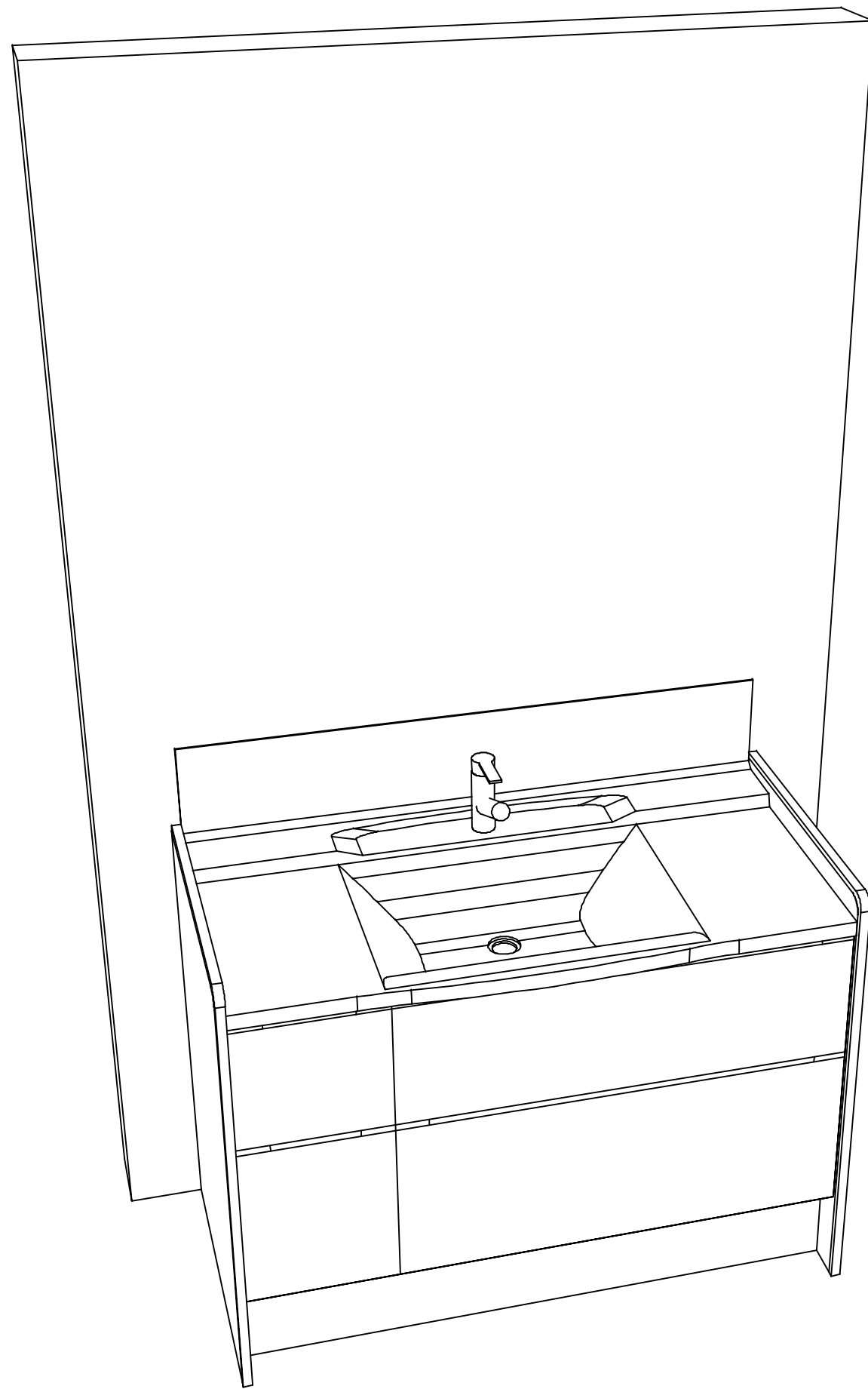
Takara standard
タカラスタンダード株式会社

現場名称： 北海道-北見SR SU1様邸
現場番号： C3794278
北見営業所

ホーロー洗面化粧台 ELEENA エリーナ
プラン番号： 1204F-2311-0072T
担当営業：

姿図 1 縮尺： 1 / 30
作成日： 2023年11月10日
担当アドバイザー： 北見SR

縮尺：A3サイズ等倍



Takara standard
タカラスタンダード株式会社

現場名称： 北海道-北見SR SU1様邸

現場番号： C3794278

北見営業所

ホーロー洗面化粧台 ELEENA エリーナ

プラン番号： 1204F-2311-0072T

担当営業：

姿図 2

縮尺： 1 / 30

作成日： 2023年11月10日

担当アドバイザー： 北見SR

縮尺：A3サイズ等倍