

ホーロー洗面化粧台 御見積書

御名前 北海道-北見SR SU2 様

業者 様

商品名 ELEENA エリーナ

作成日 2023年11月23日
プラン番号 1204F-2311-0073T
現場番号 C3794343

タカラスタANDARD株式会社
◆北見営業所
北海道北見市卸町1丁目1番地2
TEL 0157-36-1470 / FAX 0157-36-1480

◆北見ショールーム
TEL 0157-36-1471 / FAX 0157-36-1475

商品御見積金額 **¥685,400** (税込 ¥753,940)

()内の価格は税込価格<税率10%>を表示しています。

《参考》別途 商品組付費 **¥63,500** (税込 ¥69,850)

- ※ 商品御見積金額には商品組付費は含まれておりません。
- ※ 商品組付費には配送・搬入・商品組付等の費用を含んでいます。
- ※ 商品組付費は現場の状況により変動する事があります。
又、給水・給湯・ガス・ダクト・電気等の接続工事は含まれておりません。

◆ 御見積仕様

《洗面化粧台》

洗面本体サイズ	165cm
カウンター高さ	80cm
扉カラー	パーティカルウッド・引手シルバー
カウンターカラー	クォーツストーン・フラットカウンター ブランソルベ
ミラー	1面鏡+フェイスクリアミラー
水栓①	センサーシングルレバー式シャワー水栓
カラー①	クロムメッキタイプ
水栓②	-
カラー②	-
ガス種	未定
周波数	50Hz

◆ 御確認事項

担当営業	担当アドバイザー	プラン作成者
北見SR	北見SR	北見SR

◆ 備考

※お見積書に専用チェアは含まれておりません。



御名前 北海道-北見SR SU2

様

現場番号	C3794343	プラン番号	1204F-2311-0073T	作成日	2023/11/23
------	----------	-------	------------------	-----	------------

御見積明細 洗面化粧台

NO	商品名	仕様	品番	数量	単価	金額
1	ミラー	フェイスクリアミラー3面鏡、コートあり	SEM-075M3AHYTA-1	1	127,500	127,500
2	ミラー	1面鏡、コートなし	SFM-090M1NHNNA-1	1	21,500	21,500
3	ミラーパネル	パールホワイト	SCW-165 A (PW)-3	1	6,400	6,400
4	手元照明	60・75・90・100・120間口用	SENLED-350MCH(1)	1	7,500	7,500
5	カウンタートップ	片寄せボウルタイプ・クォーツストーンカウンター	C-EGAS165YLA(EH-2	1	166,200	166,200
6	ボウルキャビネット	2段スライドタイプ(フロートタイプ)	S-EGXX090HCX(E1EHBX-3	1	154,000	154,000
7	片寄せボウルユニット		S-EASD075XCXCE1EHB-2	1	84,000	84,000
8	片寄せボウルユニット用脚	高さ80cm用	DU-B 80(H)	1	8,600	8,600
9	水栓	エコタイプセンサーシングルレバー式シャワー水栓、クロムメッキ	EK370E-TCN	1	87,000	87,000
10	エンドカバー	片寄せボウルユニット用	SEC-DPA (E1E)	1	13,500	13,500
11	片寄せボウルチェア		DXチェア-B(H)	0	41,500	
12	エンドカバー	ホワイト色	SEC-FPAW	1	6,000	6,000
13	施工キット	1面鏡・ミラーパネル・ミドルミラー・洗面パネル用	SCUセコウキット	2	1,600	3,200
洗面化粧台合計				13		¥685,400

商品総合計	13	¥685,400
-------	----	----------

※ 御見積明細の価格には消費税は含まれておりません。別途消費税が必要となります。

《参考》別途 商品組付費

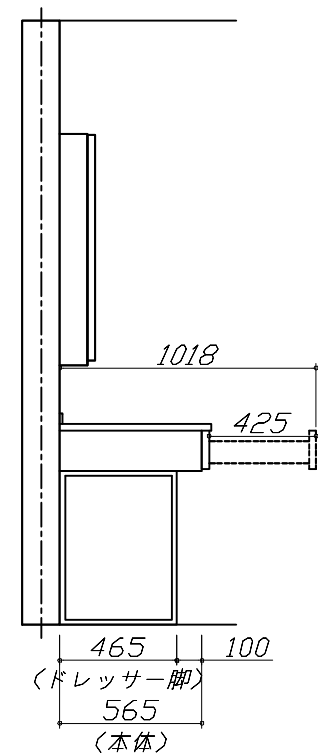
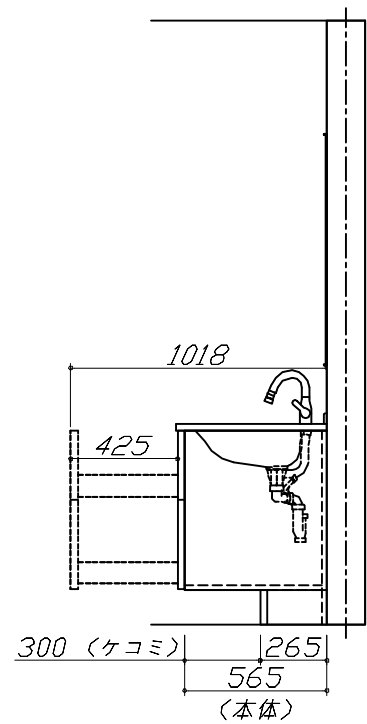
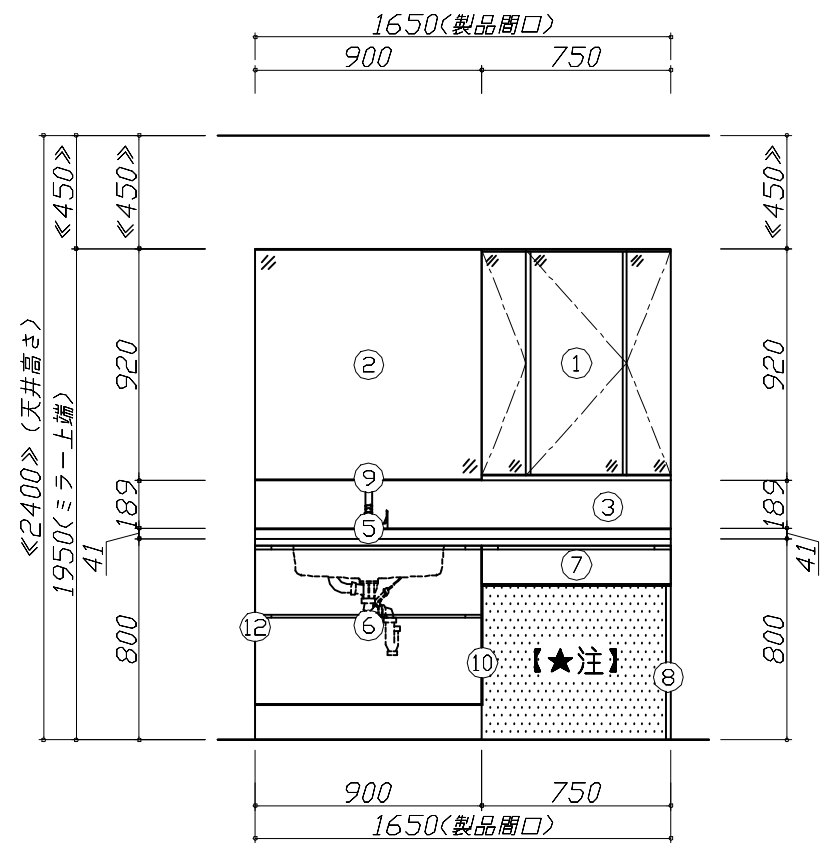
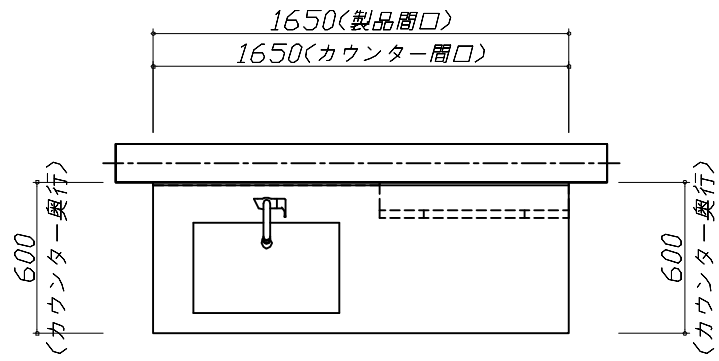
洗面化粧台商品組付費

¥63,500 (税込 ¥69,850)

※ 商品組付費は現場の状況により変動する事があります。又、給水・給湯・ガス・ダクト・電気等の接続工事は含まれておりません。

()内の価格は税込価格<税率10%>を表示しています。

■必ずご確認ください。
 ・天井高さと製品の総高さを十分にご確認ください。
 ・《 》内寸法は参考寸法です。
 ■表示記号について
 ・SP：洗面パネル
 ■ドレッサーの【★注】部はオープンのため、壁面が見えます。



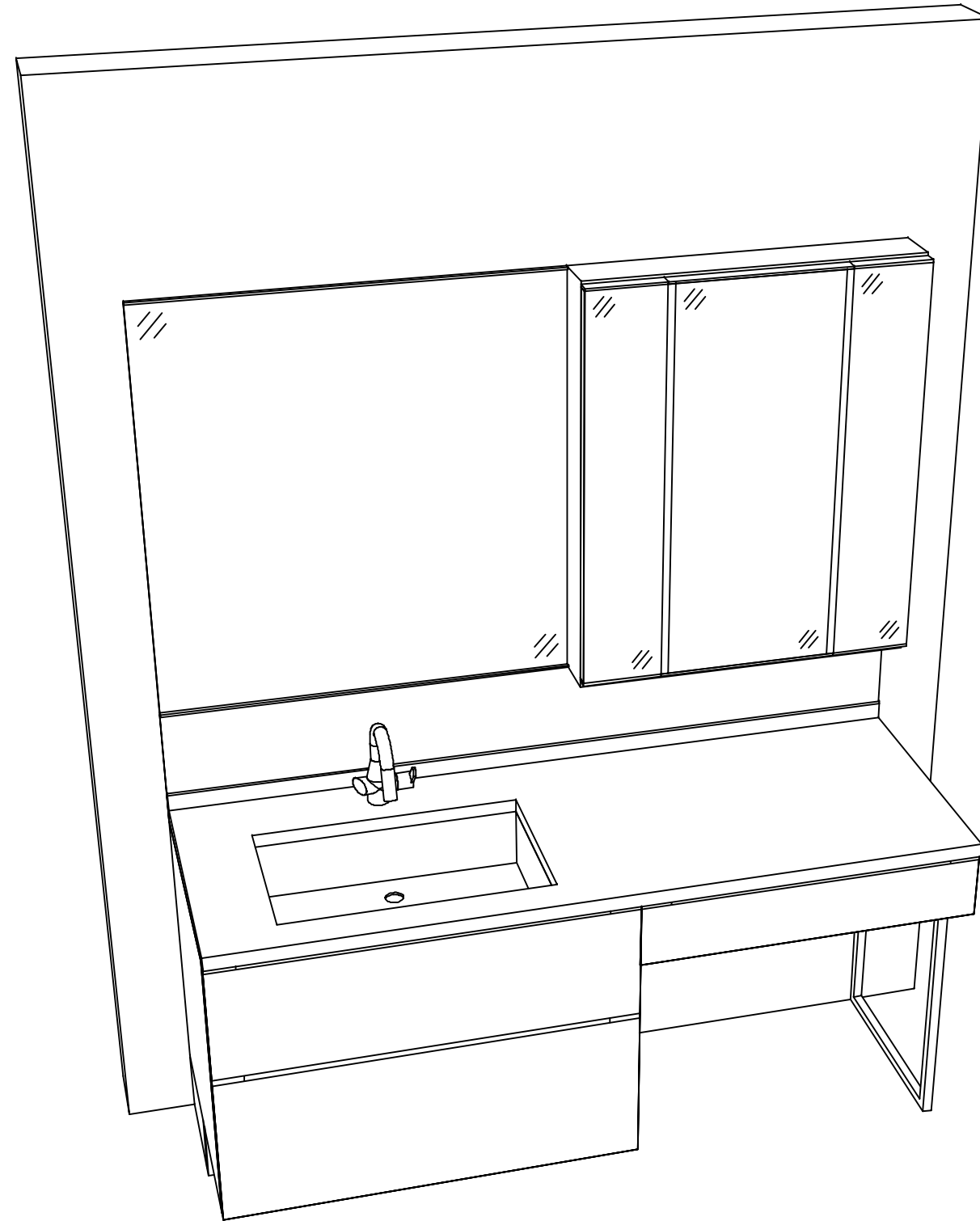
Takara standard
 タカラスタンダード株式会社

現場名称： 北海道-北見SR SU2様邸
 現場番号： C3794343
 北見営業所

ホーロー洗面化粧台 ELEENA エリーナ
 プラン番号： 1204F-2311-0073T
 担当営業： 北見SR

姿図 1 縮尺： 1 / 30
 作成日： 2023年11月23日
 担当アドバイザー： 北見SR

縮尺：A3サイズ等倍



Takara standard
タカラスタンダード株式会社

現場名称： 北海道-北見SR SU2様邸

現場番号： C3794343

北見営業所

ホーロー洗面化粧台 ELEENA エリーナ

プラン番号： 1204F-2311-0073T

担当営業： 北見SR

姿図 2

縮尺： 1 / 30

作成日： 2023年11月23日

担当アドバイザー： 北見SR

縮尺： A3サイズ等倍