

ぴったりサイズ木製洗面化粧台 御見積書

御名前 北海道-北見SR SU10 様

業者 様

商品名 REJUST リジャスト

作成日 2023年11月21日
プラン番号 1204F-2311-0189T
現場番号 C4297266

タカラスタANDARD株式会社
◆北見営業所
北海道北見市卸町1丁目1番地2
TEL 0157-36-1470 / FAX 0157-36-1480

◆北見ショールーム
TEL 0157-36-1471 / FAX 0157-36-1475

商品御見積金額 **¥162,700** (税込 ¥178,970)

()内の価格は税込価格<税率10%>を表示しています。

《参考》別途 商品組付費 **¥38,000** (税込 ¥41,800)

- ※ 商品御見積金額には商品組付費は含まれておりません。
- ※ 商品組付費には配送・搬入・商品組付等の費用を含んでいます。
- ※ 商品組付費は現場の状況により変動する事があります。
又、給水・給湯・ガス・ダクト・電気等の接続工事は含まれておりません。

◆ 御見積仕様

《洗面化粧台》

洗面本体サイズ	90cm
ボウル面高さ	80cm
扉カラー	ローラエルムライト
引手	ハンドル引手(シルバー)
カウンター	人大フラットカウンター
カラー	クリスタルホワイト
ミラー	木製3面鏡
水栓	シングルレバー式シャワー水栓
カラー	クロムメッキタイプ
ガス種	未定
周波数	50Hz

◆ 御確認事項

担当営業	担当アドバイザー	プラン作成者
	北見SR	北見SR

◆ 備考

--	--

御名前 北海道-北見SR SU10

様

現場番号	C4297266	プラン番号	1204F-2311-0189T	作成日	2023/11/21
------	----------	-------	------------------	-----	------------

御見積明細 洗面化粧台

NO	商品名	仕様	品番	数量	単価	金額
1	洗面下台	2段スライドタイプ	S-WEXX090HXX(APハ-CX-2	1	46,200	46,200
2	カウンター		C-WNEP090-CE(AL-1	1	39,600	39,600
3	水栓	エコタイプシングルレバー式シャワー水栓、クロムメッキ	KM8207TETKC	1	25,500	25,500
4	ミラー	3面鏡(木製ボックス仕様)	SEA-090M3A8NNA-3	1	50,500	50,500
5	ストラップ		ストラップA(Y)	1	900	900
洗面化粧台合計				5		¥162,700

商品総合計	5	¥162,700
-------	---	----------

※ 御見積明細の価格には消費税は含まれておりません。別途消費税が必要となります。

《参考》別途 商品組付費

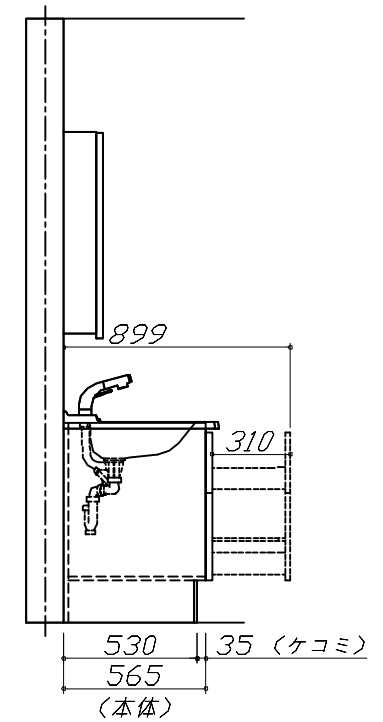
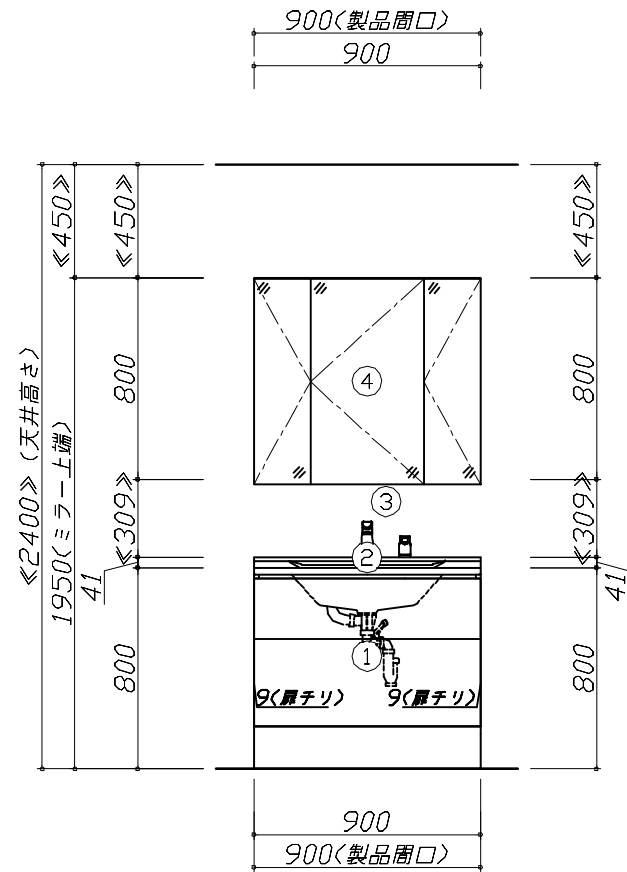
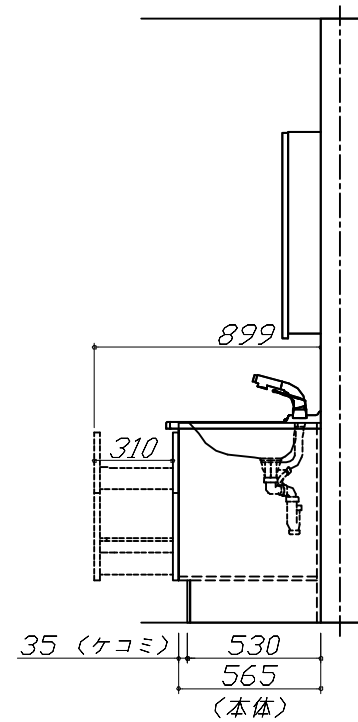
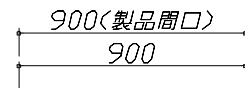
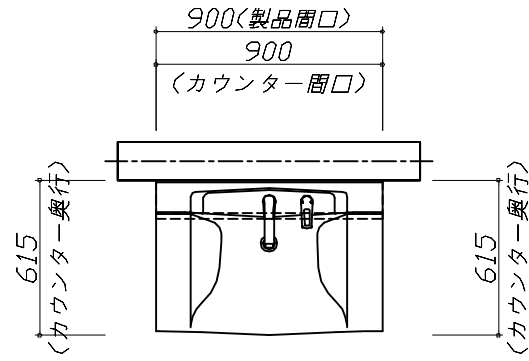
洗面化粧台商品組付費

¥38,000 (税込 ¥41,800)

※ 商品組付費は現場の状況により変動する事があります。又、給水・給湯・ガス・ダクト・電気等の接続工事は含まれておりません。

()内の価格は税込価格<税率10%>を表示しています。

- 必ずご確認ください。
 - ・天井高さと製品の総高さを十分にご確認ください。
 - ・《 》内寸法は参考寸法です。
- 表示記号について
 - ・SP：洗面パネル



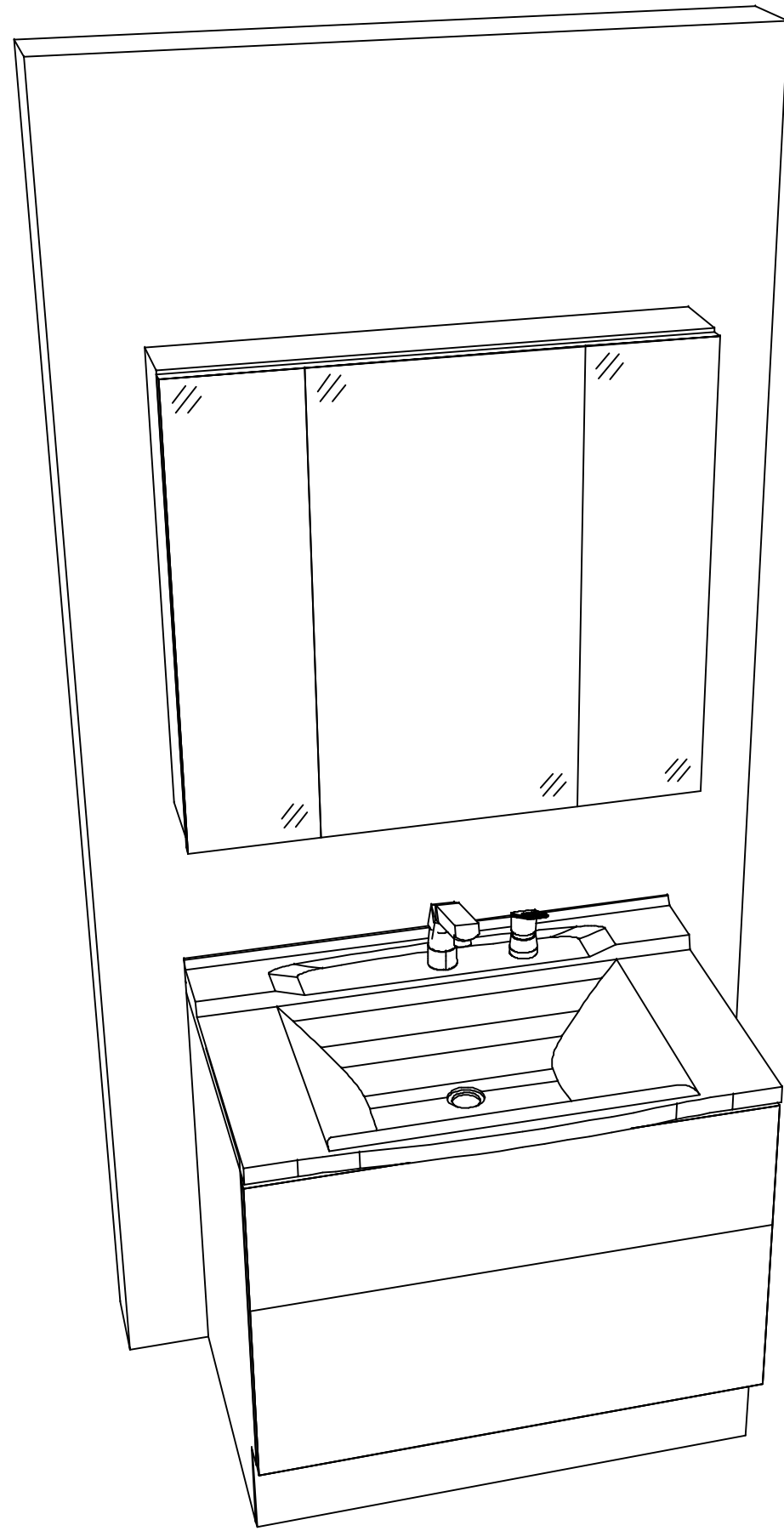
Takara standard
タカラスタンダード株式会社

現場名称： 北海道-北見SR SU10様邸
現場番号： C4297266
北見営業所

ぴったりサイズ`木製洗面化粧台 REJUST リジャスト
プラン番号： 1204F-2311-0189T
担当営業：

姿図 1 縮尺： 1 / 30
作成日： 2023年11月21日
担当アドバイザー： 北見SR

縮尺：A3サイズ等倍



Takara standard
タカラスタンダード株式会社

現場名称： 北海道-北見SR SU10様邸

現場番号： C4297266

北見営業所

ぴったりサイズ`木製洗面化粧台 REJUST リジャスト

プラン番号： 1204F-2311-0189T

担当営業 :

姿図 2

縮尺： 1 / 30

作成日： 2023年11月21日

担当アドバイザー： 北見SR

縮尺：A3サイズ等倍