

# ホーロー洗面化粧台 御見積書

御名前 北海道-北見SR SU12 様

業者 様

商品名 ONDINE オンディーヌ

作成日 2023年11月21日  
プラン番号 1204F-2311-0191T  
現場番号 C4296755

タカラスタANDARD株式会社  
◆北見営業所  
北海道北見市卸町1丁目1番地2  
TEL 0157-36-1470 / FAX 0157-36-1480

◆北見ショールーム  
TEL 0157-36-1471 / FAX 0157-36-1475

商品  
御見積金額 **¥170,900** (税込 ¥187,990)

( )内の価格は税込価格<税率10%>を表示しています。

《参考》別途 商品組付費 **¥31,000** (税込 ¥34,100)

- ※ 商品御見積金額には商品組付費は含まれておりません。
- ※ 商品組付費には配送・搬入・商品組付等の費用を含んでいます。
- ※ 商品組付費は現場の状況により変動する事があります。  
又、給水・給湯・ガス・ダクト・電気等の接続工事は含まれておりません。

## ◆ 御見積仕様

《洗面化粧台》

|            |                             |
|------------|-----------------------------|
| 洗面本体サイズ    | 75cm                        |
| ボウル面高さ     | 80cm                        |
| 扉カラー       | ピュアピンク                      |
| ボウル<br>カラー | 高品位ホーロー・デッキ水栓タイプ<br>ホワイト    |
| ミラー        | 1面鏡・鏡裏収納付き                  |
| 水栓<br>カラー  | シングルレバー式シャワー水栓<br>クロムメッキタイプ |
| ガス種        | 未定                          |
| 周波数        | 50Hz                        |

## ◆ 御確認事項

| 担当営業 | 担当アドバイザー | プラン作成者 |
|------|----------|--------|
| 北見SR | 北見SR     | 北見SR   |

## ◆ 備考

|  |  |
|--|--|
|  |  |
|--|--|

御名前 北海道-北見SR SU12 様

|      |          |       |                  |     |            |
|------|----------|-------|------------------|-----|------------|
| 現場番号 | C4296755 | プラン番号 | 1204F-2311-0191T | 作成日 | 2023/11/21 |
|------|----------|-------|------------------|-----|------------|

## 御見積明細 洗面化粧台

| NO      | 商品名       | 仕様                         | 品番                    | 数量 | 単価     | 金額       |
|---------|-----------|----------------------------|-----------------------|----|--------|----------|
| 1       | 洗面下台      | 扉(引出し付)タイプ                 | S-UADP075HXA(USP LA-1 | 1  | 56,400 | 56,400   |
| 2       | 水栓        | エコタイプシングルレバー式シャワー水栓、クロムメッキ | KM8207TETKC           | 1  | 25,500 | 25,500   |
| 3       | ミラー       | 1面鏡(鏡裏収納付き)(LED仕様)、コートあり   | SIM-075M1AHYEA-2      | 1  | 27,100 | 27,100   |
| 4       | ミラーパネル    | ホーロー製                      | PSM-75 (SW            | 1  | 4,000  | 4,000    |
| 5       | 洗面ルームヒーター |                            | EDR-751               | 1  | 57,900 | 57,900   |
| 洗面化粧台合計 |           |                            |                       | 5  |        | ¥170,900 |
| 商品総合計   |           |                            |                       | 5  |        | ¥170,900 |

※ 御見積明細の価格には消費税は含まれておりません。別途消費税が必要となります。

## 《参考》別途 商品組付費

洗面化粧台商品組付費

¥31,000 (税込 ¥34,100)

※ 商品組付費は現場の状況により変動する事があります。又、給水・給湯・ガス・ダクト・電気等の接続工事は含まれておりません。

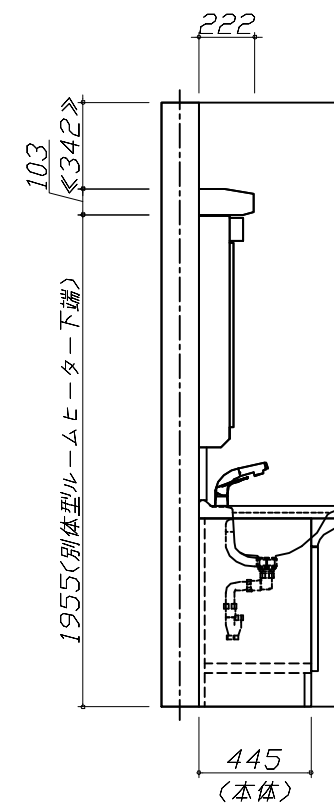
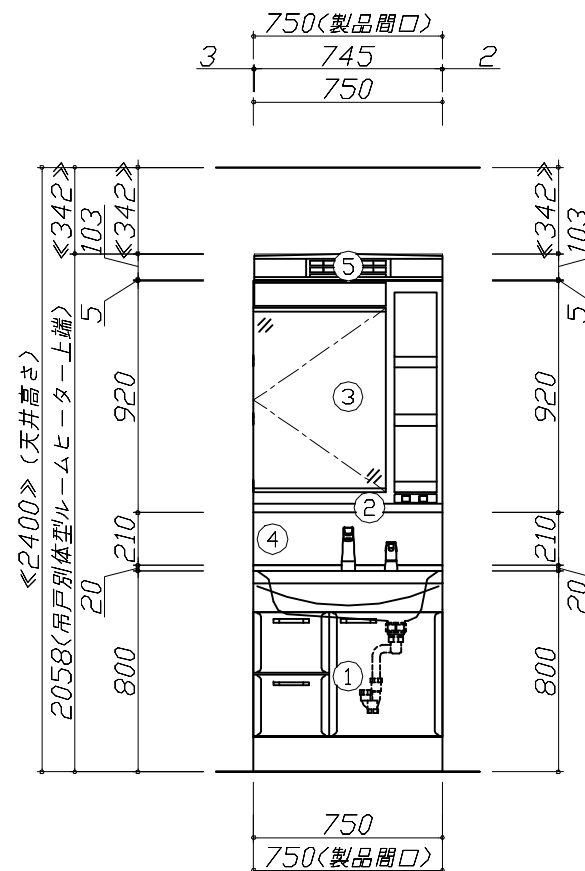
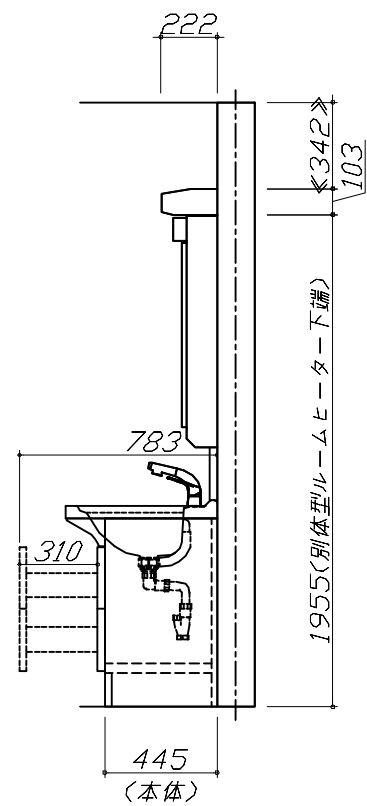
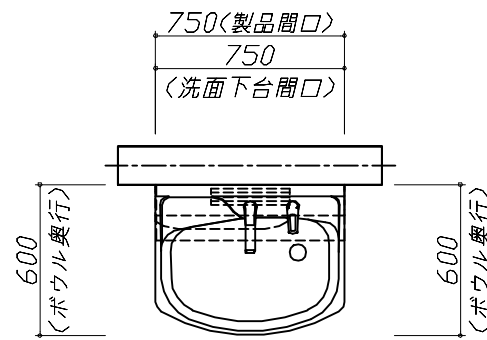
( )内の価格は税込価格&lt;税率10%&gt;を表示しています。

■必ずご確認ください。

- ・天井高さとの製品の総高さを十分にご確認ください。
- ・《 》内寸法は参考寸法です。
- ・吊戸別体型ルームヒーターを設置する場合、吸気スペース及び可燃物との離隔距離確保のためミラー天面より200mm以上の空間があることを確認してください。

■表示記号について

- ・SP：洗面パネル



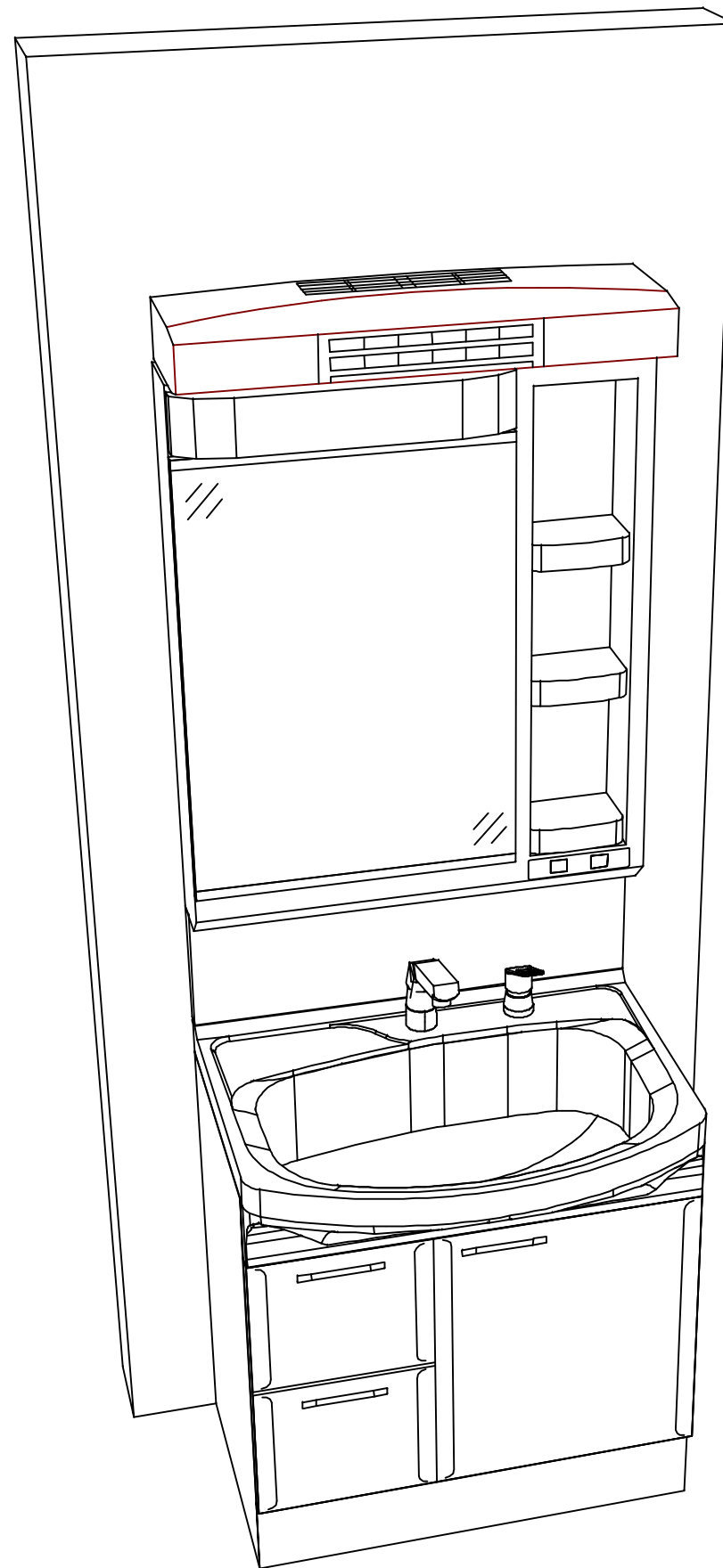
Takara standard  
タカラスタンダード株式会社

現場名称： 北海道-北見SR SU12様邸  
現場番号： C4296755  
北見営業所

ホーロー洗面化粧台 □NDINE オンディーヌ  
プラン番号： 1204F-2311-0191T  
担当営業： 北見SR

姿図 1 縮尺： 1 / 30  
作成日： 2023年11月21日  
担当アドバイザー： 北見SR

縮尺：A3サイズ等倍



**Takara standard**  
タカラスタンダード株式会社

現場名称： 北海道-北見SR SU12様邸

現場番号： C4296755

北見営業所

ホーロー洗面化粧台 □NDINE オンディーヌ

プラン番号： 1204F-2311-0191T

担当営業 : 北見SR

姿図 2

縮尺： 1 / 30

作成日： 2023年11月21日

担当アドバイザー： 北見SR

縮尺：A3サイズ等倍