

木製洗面化粧台 御見積書

御名前 北海道-北見SR SU13 様

業者 様

商品名 WIT ウィット

作成日 2023年11月21日
プラン番号 1204F-2311-0193T
現場番号 C4296723

タカラスタANDARD株式会社
◆北見営業所
北海道北見市卸町1丁目1番地2
TEL 0157-36-1470 / FAX 0157-36-1480

◆北見ショールーム
TEL 0157-36-1471 / FAX 0157-36-1475

商品
御見積金額 **¥71,500** (税込 ¥78,650)

()内の価格は税込価格<税率10%>を表示しています。

《参考》別途 商品組付費 **¥31,000** (税込 ¥34,100)

- ※ 商品御見積金額には商品組付費は含まれておりません。
- ※ 商品組付費には配送・搬入・商品組付等の費用を含んでいます。
- ※ 商品組付費は現場の状況により変動する事があります。
又、給水・給湯・ガス・ダクト・電気等の接続工事は含まれておりません。

◆ 御見積仕様

《洗面化粧台》

洗面本体サイズ 75cm

ボウル面高さ 80cm

扉カラー チェリー

引手 レール引手(シルバー)

ボウル 高品位ホーロー・テッキ水栓タイプ

カラー ホワイト

ミラー 1面鏡・ショートタイプ

水栓 シングルレバー式シャワー水栓

カラー ホワイトタイプ

ガス種 未定

周波数 50Hz

◆ 御確認事項

担当営業	担当アドバイザー	プラン作成者
北見SR	北見SR	北見SR

◆ 備考

--	--

御名前 北海道-北見SR SU13 様

現場番号	C4296723	プラン番号	1204F-2311-0193T	作成日	2023/11/21
------	----------	-------	------------------	-----	------------

御見積明細 洗面化粧台

NO	商品名	仕様	品番	数量	単価	金額
1	洗面下台	扉タイプ	S-VBDP075HXX(BHJ-BA-2	1	35,300	35,300
2	水栓	シングルバー式シャワー水栓、ホワイト	KM8017TK C	1	15,500	15,500
3	ミラー	1面鏡・ショートタイプ、コートあり	SHM-075M1NVYEA-1	1	18,800	18,800
4	排水トラップセット		STラップA(N)	1	900	900
5	SHMミラー専用フック	2個入	SHMミラーフック	1	500	500
6	SHMミラー専用ラック		SHMミラーラック	1	500	500
洗面化粧台合計				6		¥71,500

商品総合計	6	¥71,500
-------	---	---------

※ 御見積明細の価格には消費税は含まれておりません。別途消費税が必要となります。

《参考》別途 商品組付費

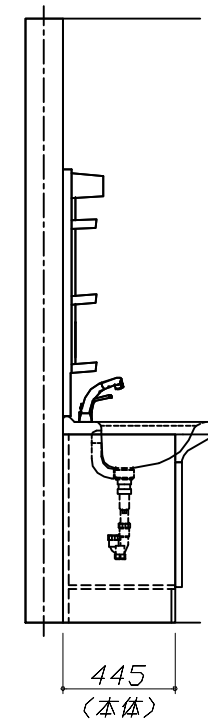
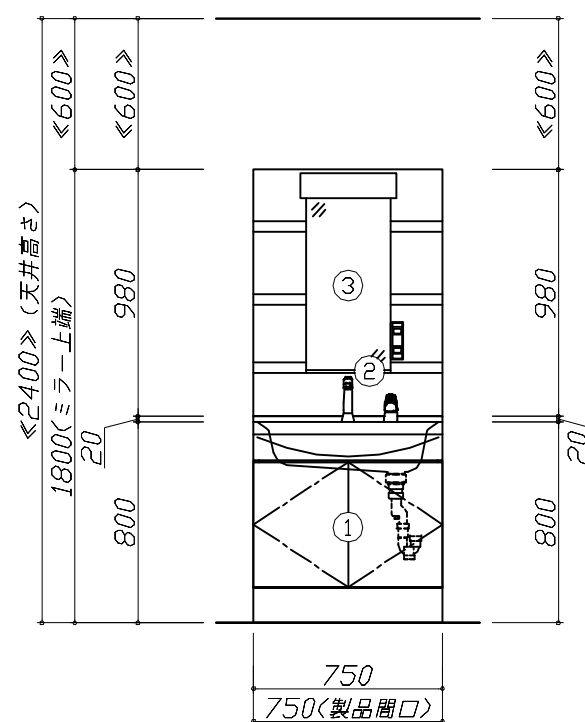
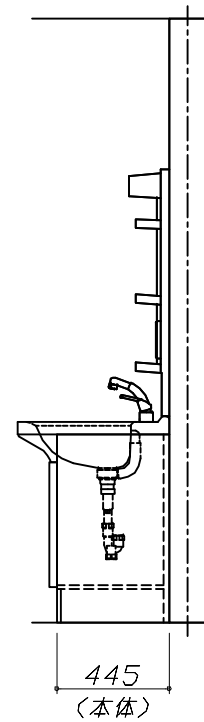
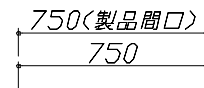
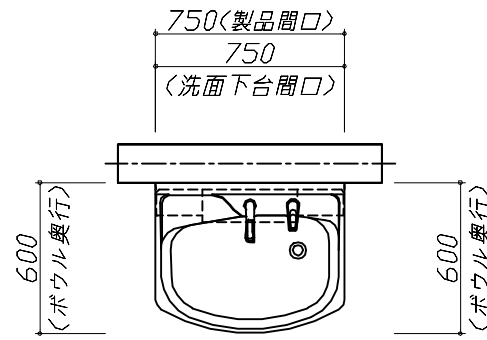
洗面化粧台商品組付費

¥31,000 (税込 ¥34,100)

※ 商品組付費は現場の状況により変動する事があります。又、給水・給湯・ガス・ダクト・電気等の接続工事は含まれておりません。

()内の価格は税込価格<税率10%>を表示しています。

- 必ずご確認ください。
 - ・天井高さと製品の総高さを十分にご確認ください。
 - ・《 》内寸法は参考寸法です。
- 表示記号について
 - ・SP：洗面パネル



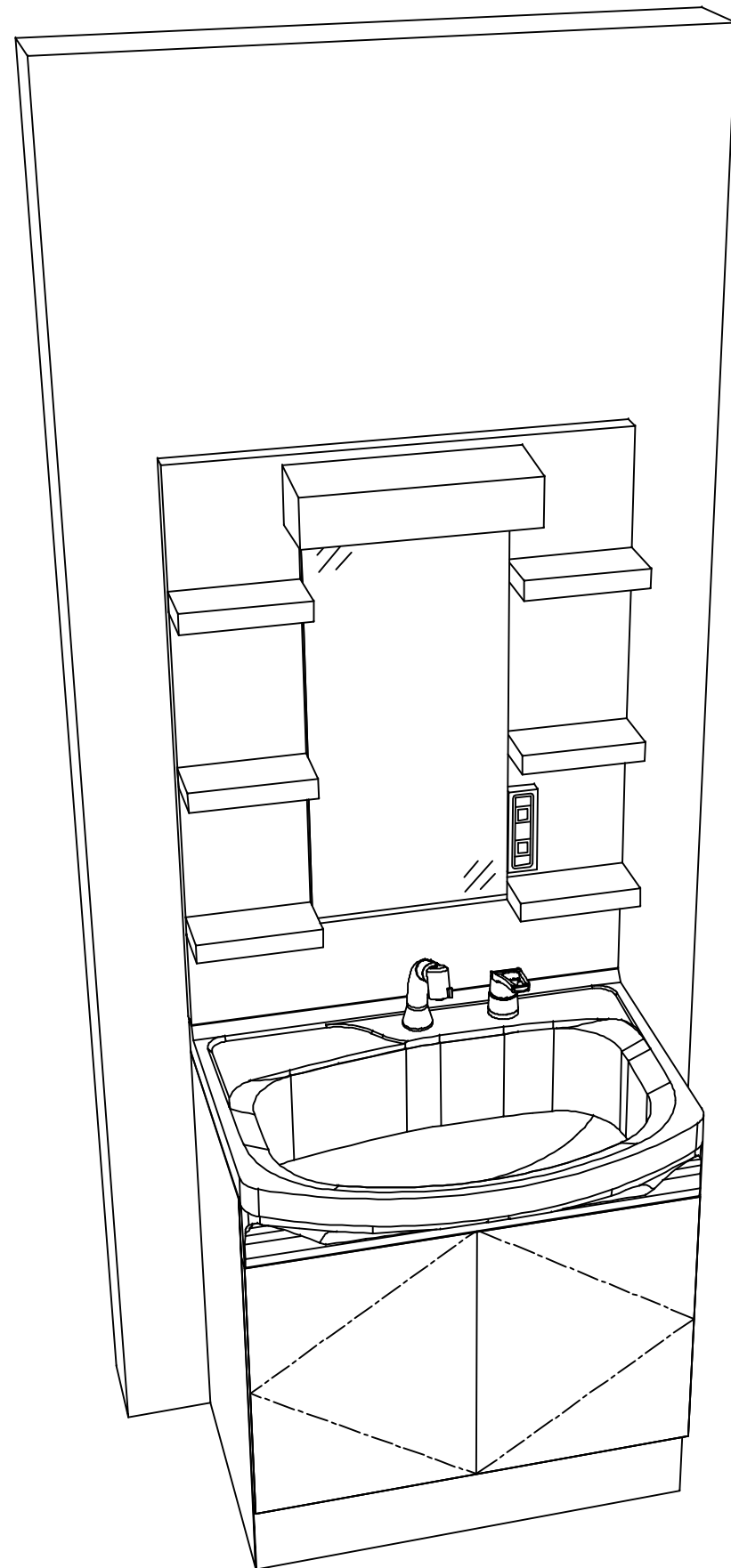
Takara standard
タカラスタンダード株式会社

現場名称： 北海道-北見SR SU13様邸
現場番号： C4296723
北見営業所

木製洗面化粧台 WIT ウィット
プラン番号： 1204F-2311-0193T
担当営業： 北見SR

姿図 1 縮尺： 1 / 30
作成日： 2023年11月21日
担当アドバイザー： 北見SR

縮尺：A3サイズ等倍



Takara standard
タカラスタンダード株式会社

現場名称： 北海道-北見SR SU13様邸

現場番号： C4296723

北見営業所

木製洗面化粧台 WIT ウィット

プラン番号： 1204F-2311-0193T

担当営業： 北見SR

姿図 2

縮尺： 1 / 30

作成日： 2023年11月21日

担当アドバイザー： 北見SR

縮尺： A3サイズ等倍