

# ぴったりサイズ木製洗面化粧台 御見積書

御名前 北海道-北見SR SU10 様

業者 様

商品名 REJUST リジャスト

作成日 2024年8月26日  
プラン番号 1204F-2408-0094T  
現場番号 C4297266

タカラスタANDARD株式会社  
◆北見ショールーム  
北海道北見市卸町1-1-2

TEL 0157-36-1471 / FAX 0157-36-1475  
◆旭川営業所  
TEL 0166-54-9930 / FAX 0166-54-9932

商品  
御見積金額 **¥166,700** (税込 ¥183,370)

( )内の価格は税込価格<税率10%>を表示しています。

《参考》別途 商品組付費 **¥38,000** (税込 ¥41,800)

- ※ 商品御見積金額には商品組付費は含まれておりません。
- ※ 商品組付費には配送・搬入・商品組付等の費用を含んでいます。
- ※ 商品組付費は現場の状況により変動する事があります。  
又、給水・給湯・ガス・ダクト・電気等の接続工事は含まれておりません。

## ◆ 御見積仕様

《洗面化粧台》

洗面本体サイズ 90cm

ボウル面高さ 80cm

扉カラー マットダークグレー

引手 ハンドル引手(ブラック)

カウンター 人大フラットカウンター

カラー クリスタルホワイト

ミラー 木製3面鏡

水栓 ホース引出式泡沫水栓

カラー クロムメッキタイプ

ガス種 未定

周波数 50Hz

## ◆ 御確認事項

担当営業	担当アドバイザー	プラン作成者
	北見SR	北見SR

## ◆ 備考

手配プラン

--	--

御名前 北海道-北見SR SU10 様

現場番号	C4297266	プラン番号	1204F-2408-0094T	作成日	2024/8/26
------	----------	-------	------------------	-----	-----------

## 御見積明細 洗面化粧台

NO	商品名	仕様	品番	数量	単価	金額
1	洗面下台	2段スライドタイプ、ソフトクロスL	S-WEXX090HDX(APU-DX-2	1	50,200	50,200
2	カウンター		C-WNEQ090-CE(AL-2	1	39,600	39,600
3	水栓	エコタイプホース引出式泡沫水栓、クロムメッキ	K47532EJ-RJ-TCN	1	25,500	25,500
4	ミラー	3面鏡(木製ボックス仕様)	SEA-090M3A8NNA-3	1	50,500	50,500
5	ストラップ		ストラップA(Y)	1	900	900
洗面化粧台合計				5		¥166,700

商品総合計	5	¥166,700
-------	---	----------

※ 御見積明細の価格には消費税は含まれておりません。別途消費税が必要となります。

## 《参考》別途 商品組付費

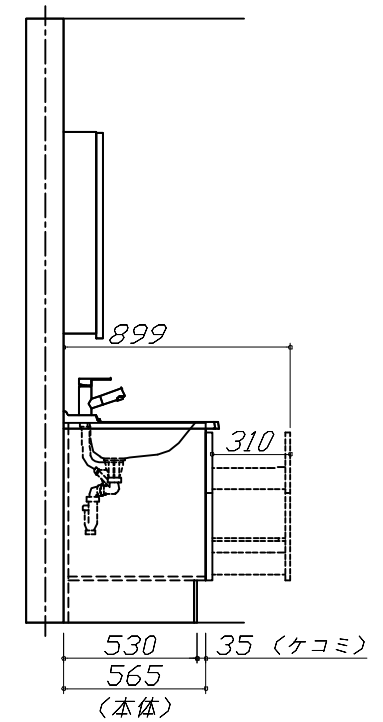
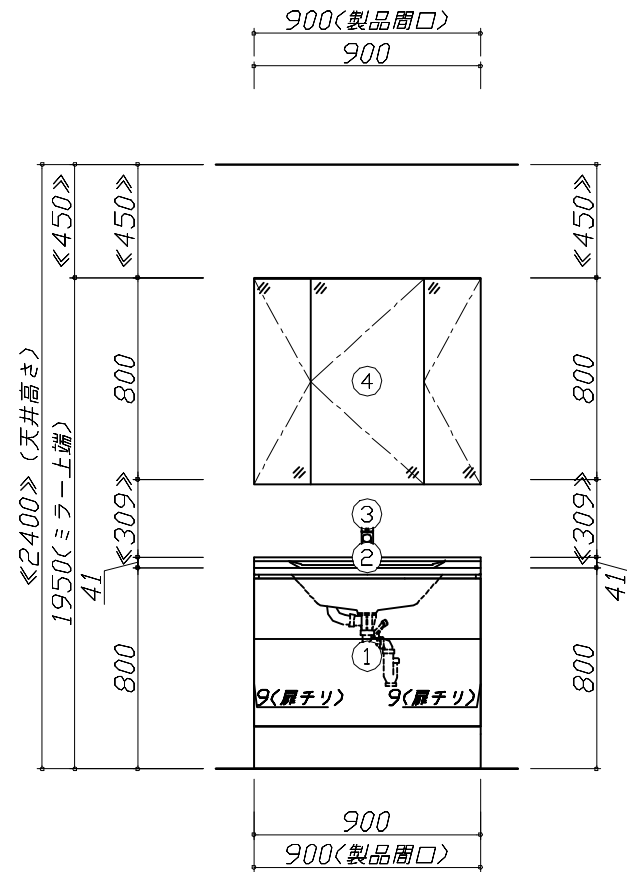
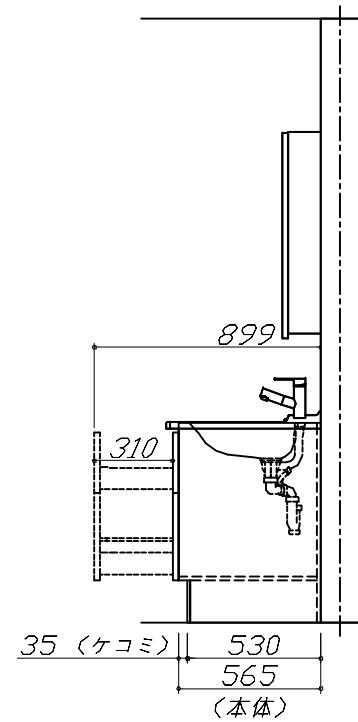
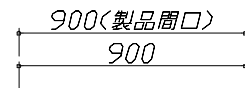
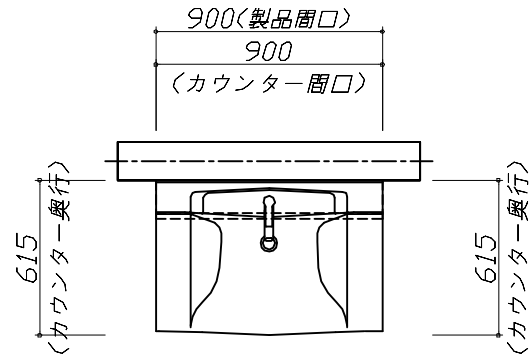
洗面化粧台商品組付費

¥38,000 (税込 ¥41,800)

※ 商品組付費は現場の状況により変動する事があります。又、給水・給湯・ガス・ダクト・電気等の接続工事は含まれておりません。

( )内の価格は税込価格&lt;税率10%&gt;を表示しています。

- 必ずご確認ください。
  - ・天井高さとの製品の総高さを十分にご確認ください。
  - ・《 》内寸法は参考寸法です。
- 表示記号について
  - ・SP：洗面パネル



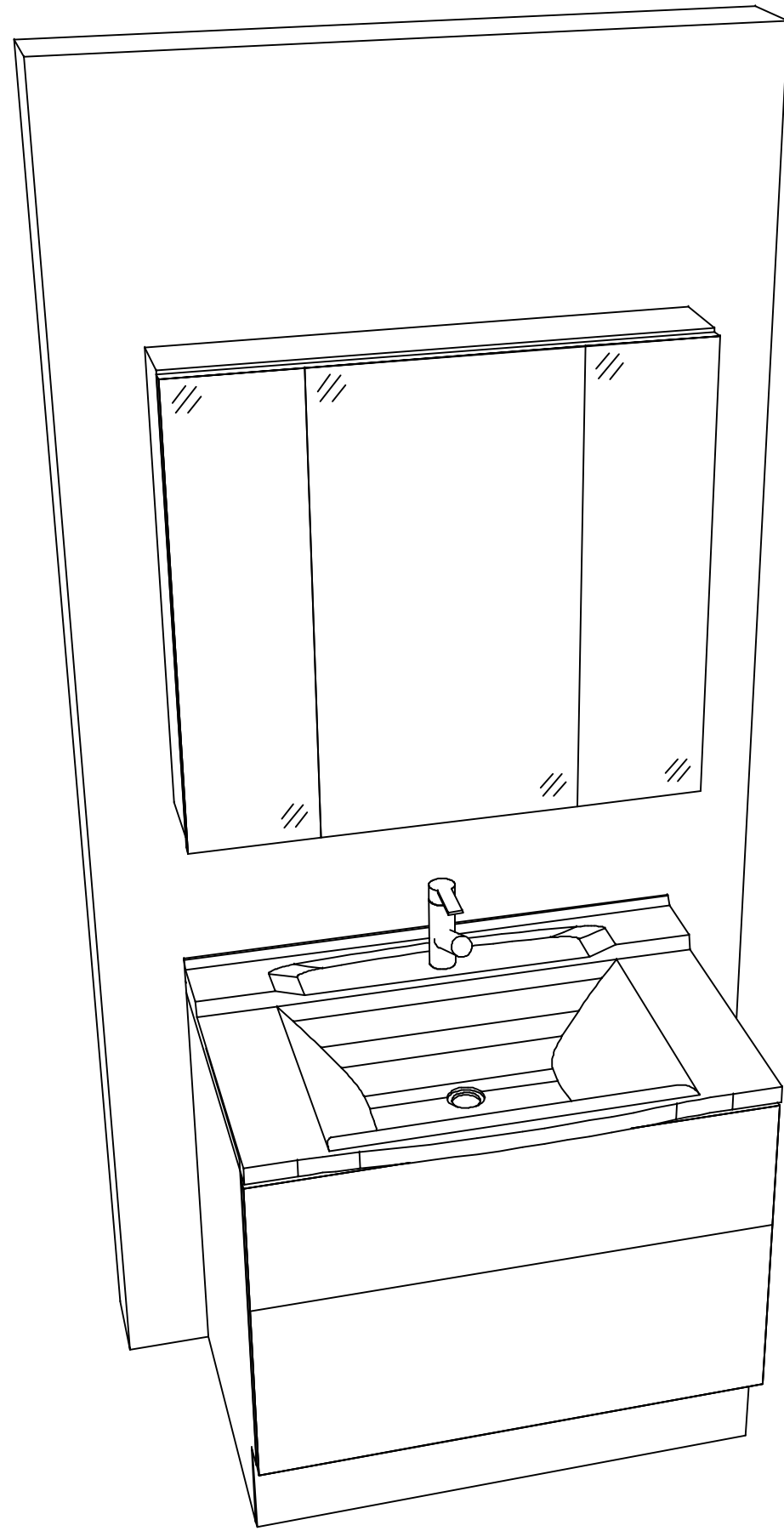
Takara standard  
タカラスタンダード株式会社

現場名称： 北海道-北見SR SU10様邸  
現場番号： C4297266  
北見ショールーム

ぴったりサイズ`木製洗面化粧台 REJUST リジャスト  
プラン番号： 1204F-2408-0094T  
担当営業：

姿図 1 縮尺： 1 / 30  
作成日： 2024年8月26日  
担当アドバイザー： 北見SR

縮尺：A3サイズ等倍



**Takara standard**  
タカラスタンダード株式会社

現場名称： 北海道-北見SR SU10様邸

現場番号： C4297266

北見ショールーム

ぴったりサイズ`木製洗面化粧台 REJUST リジャスト

プラン番号： 1204F-2408-0094T

担当営業 :

姿図 2

縮尺： 1 / 30

作成日： 2024年8月26日

担当アドバイザー： 北見SR

縮尺：A3サイズ等倍