

# ぴったりサイズ木製洗面化粧台 御見積書

御名前 神戸-神戸SR SU11 様

業者 様

商品名 REJUST リジャスト

作成日 2023年11月11日  
プラン番号 5501A-2311-0114T  
現場番号 C2768699

タカラスタANDARD株式会社  
◆神戸支店 販売課  
兵庫県神戸市須磨区弥栄台3丁目15番5号  
TEL 078-795-4770 / FAX 078-795-4771

◆神戸ショールーム  
TEL 078-795-4780 / FAX 078-795-4781

商品御見積金額 **¥178,000** (税込 ¥195,800)

( )内の価格は税込価格<税率10%>を表示しています。

## 《参考》別途 商品組付費 別途

- ※ 商品御見積金額には商品組付費は含まれておりません。
- ※ 商品組付費には配送・搬入・商品組付等の費用を含んでいます。
- ※ 商品組付費は現場の状況により変動する事があります。  
又、給水・給湯・ガス・ダクト・電気等の接続工事は含まれておりません。

## ◆ 御見積仕様

《洗面化粧台》

洗面本体サイズ 75cm

ボウル面高さ 80cm

扉カラー ウッドミディアム

引手 ハンドル引手(ブラック)

カウンター 人大フラットカウンター

カラー クリスタルホワイト

ミラー 木製2面鏡

水栓 シングルレバー式シャワー水栓

カラー クロムメッキタイプ

ガス種 未定

周波数 60Hz

## ◆ 御確認事項

- ☆御見積りの商品は受注生産品の為、納期は約2週間程度いただきます。
- ☆商品の仕様・価格等につきましては、予告なく変更する事があります。
- ☆組立工事費には給水・給湯・ガス・ダクト・電気等の接続工事は含まれておりません。
- ☆この御見積書の有効期間は30日間です。
- ☆取付費別途の見積りです。

担当営業	担当アドバイザー	プラン作成者
2023.11	展示用	後河内

## ◆ 備考

--	--

No.\*

御名前 神戸-神戸SR SU11 様

現場番号	C2768699	プラン番号	5501A-2311-0114T	作成日	2023/11/11
------	----------	-------	------------------	-----	------------

## 御見積明細 洗面化粧台

NO	商品名	仕様	品番	数量	単価	金額
1	洗面下台	扉(引出し付)タイプ	S-WAXX075HXX(AP7-DX-2	1	35,400	35,400
2	カウンター		C-WNEP075-CE(AL-1	1	38,500	38,500
3	水栓	エコタイプシングルレバー式シャワー水栓、クロムメッキ	KM8207TETK	1	25,500	25,500
4	ミラー	2面鏡(木製ボックス仕様)、上部照明	SEA-075M2A8NEA-2	1	59,000	59,000
5	ミラーパネル	ホワイト	SCW-075DN(ASW)-1	1	5,200	5,200
6	ホーロー洗面パネル	深型カンタン取付タイプ・ホワイト	PSP-YDS A (SW)-2	1	9,200	9,200
7	施工キット	ミラーパネル・洗面パネル用	SCUセコキット	2	1,600	3,200
8	どこでもラック(スクエアタイプ)	タオルハンガーS、チャコールグレー	MGSK タオルハンガー-S (CG	1	1,100	1,100
9	ストラップ		ストラップA(Y)	1	900	900
洗面化粧台合計				10		¥178,000
商品総合計				10		¥178,000

※ 御見積明細の価格には消費税は含まれておりません。別途消費税が必要となります。

## 《参考》別途 商品組付費

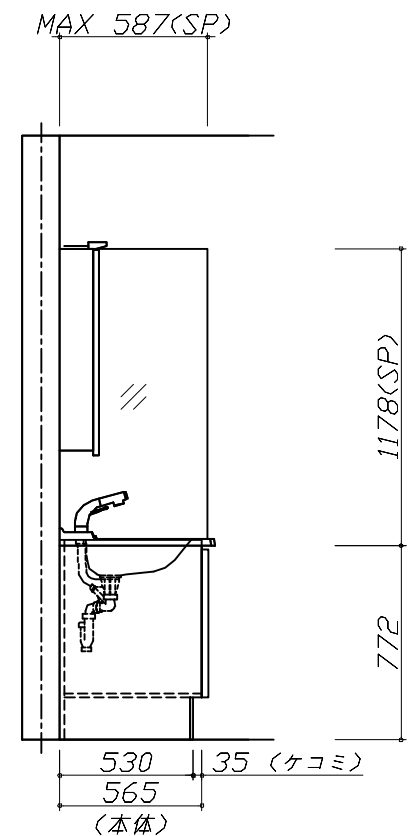
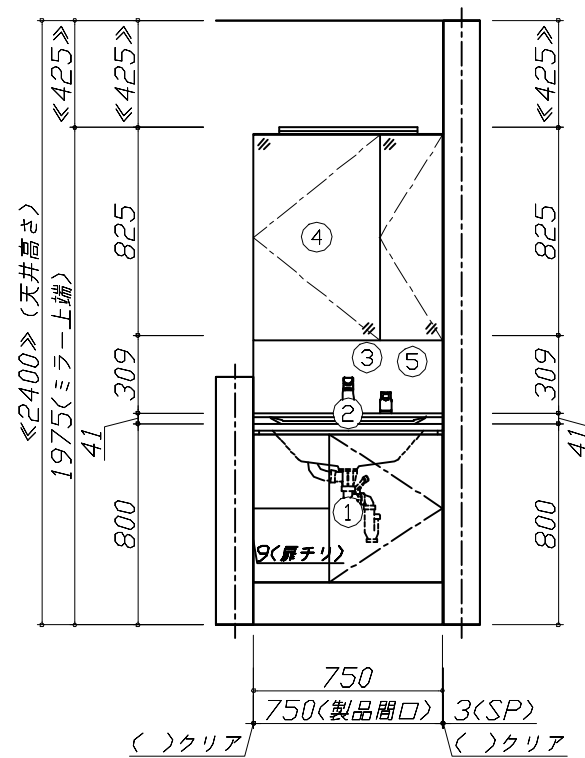
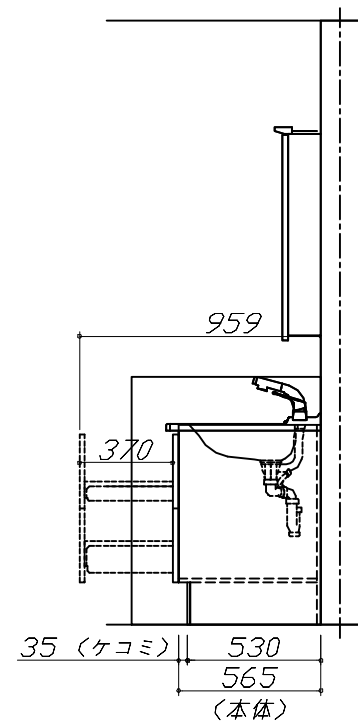
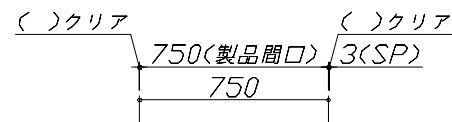
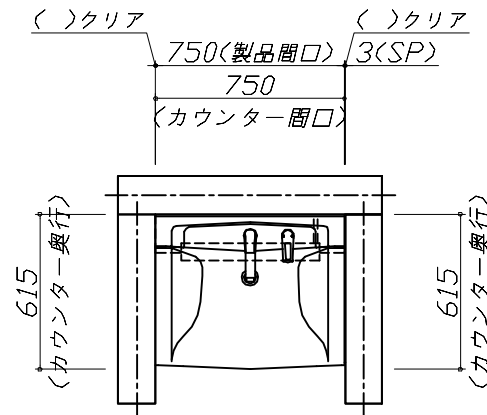
洗面化粧台商品組付費

別途

※ 商品組付費は現場の状況により変動する事があります。又、給水・給湯・ガス・ダクト・電気等の接続工事は含まれておりません。

( )内の価格は税込価格&lt;税率10%&gt;を表示しています。

- 必ずご確認ください。
  - ・天井高さとの製品の総高さを十分にご確認ください。
  - ・《 》内寸法は参考寸法です。
- 表示記号について
  - ・SP：洗面パネル



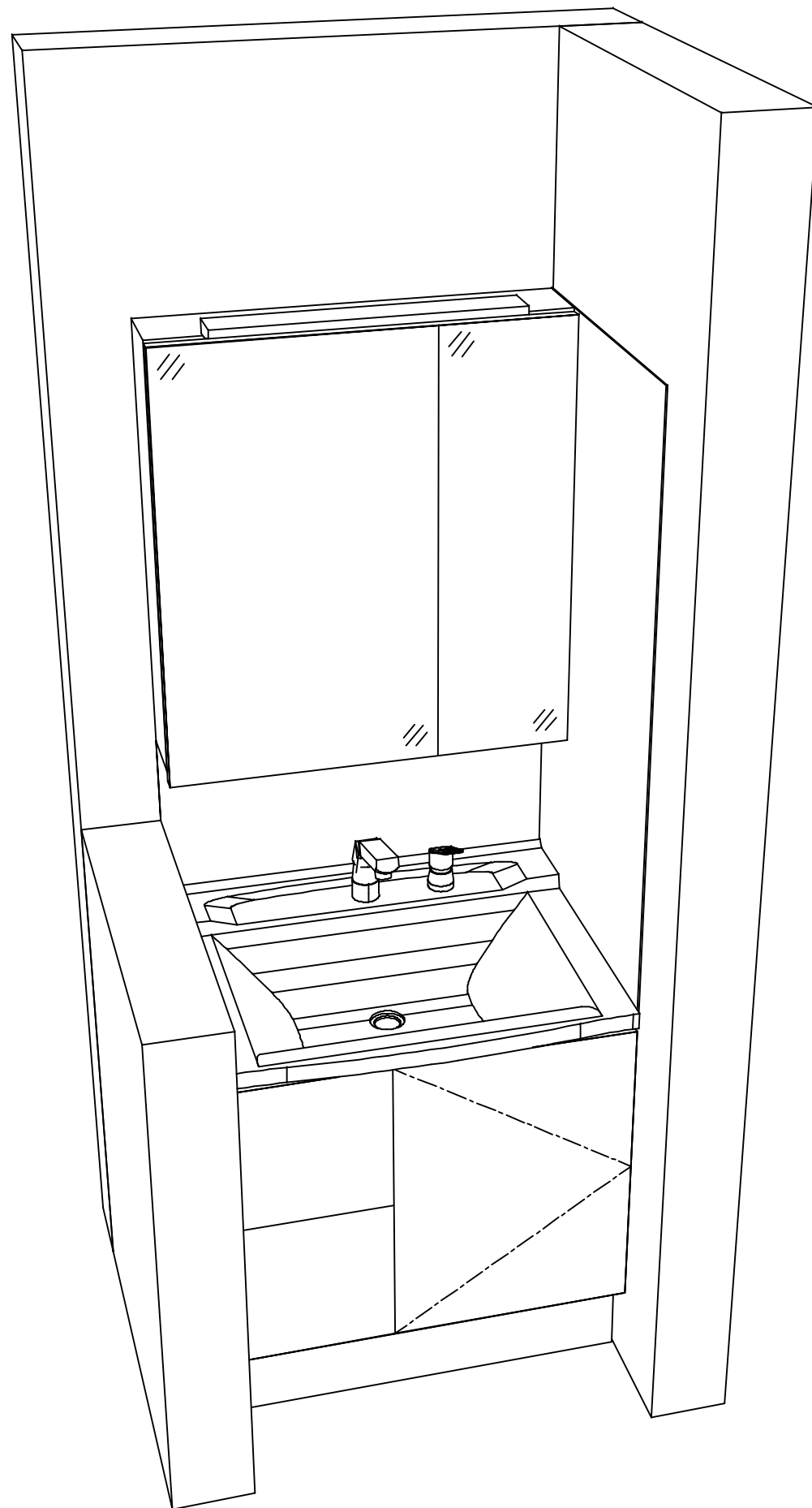
Takara standard  
タカラスタンダード株式会社

現場名称： 神戸-神戸SR SU11様邸  
現場番号： C2768699  
神戸支店 販売課

ぴったりサイズ`木製洗面化粧台 REJUST リジャスト  
プラン番号： 5501A-2311-0114T  
担当営業： 2023.11

姿図 1 縮尺： 1 / 30  
作成日： 2023年11月11日  
担当アドバイザー： 展示用

縮尺：A3サイズ等倍



**Takara standard**  
タカラスタンダード株式会社

現場名称： 神戸-神戸SR SU11様邸

現場番号： C2768699

神戸支店 販売課

ぴったりサイズ木製洗面化粧台 REJUST リジャスト

プラン番号： 5501A-2311-0114T

担当営業 :2023.11

姿図 2

縮尺： 1 / 30

作成日： 2023年11月11日

担当アドバイザー： 展示用

縮尺：A3サイズ等倍