

ホーロー洗面化粧台 御見積書

御名前 神戸-神戸SR SU14 様

業者 様

商品名 ONDINE オンディーヌ

作成日 2023年11月11日
プラン番号 5501A-2311-0120T
現場番号 C2768873

タカラスタANDARD株式会社
◆神戸支店 販売課
兵庫県神戸市須磨区弥栄台3丁目15番5号
TEL 078-795-4770 / FAX 078-795-4771

◆神戸ショールーム
TEL 078-795-4780 / FAX 078-795-4781

商品
御見積金額 **¥83,900** (税込 ¥92,290)

()内の価格は税込価格<税率10%>を表示しています。

《参考》別途 商品組付費 別途

- ※ 商品御見積金額には商品組付費は含まれておりません。
- ※ 商品組付費には配送・搬入・商品組付等の費用を含んでいます。
- ※ 商品組付費は現場の状況により変動する事があります。
又、給水・給湯・ガス・ダクト・電気等の接続工事は含まれておりません。

◆ 御見積仕様

《洗面化粧台》

洗面本体サイズ	75cm
ボウル面高さ	80cm
扉カラー	ホワイト
ボウル	高品位ホーロー・デッキ水栓タイプ
カラー	ホワイト
ミラー	1面鏡
水栓	シングルレバー式シャワー水栓
カラー	ホワイトタイプ
ガス種	未定
周波数	60Hz

◆ 御確認事項

- ☆商品の仕様・価格等につきましては、予告なく変更する事があります。
- ☆組立工事費には給水・給湯・ガス・ダクト・電気等の接続工事は含まれておりません。
- ☆この御見積書の有効期間は30日間です。
- ☆取付費別途の見積りです。

担当営業	担当アドバイザー	プラン作成者
2023.11	展示用	後河内

◆ 備考

--	--

御名前 神戸-神戸SR SU14 様

現場番号	C2768873	プラン番号	5501A-2311-0120T	作成日	2023/11/11
------	----------	-------	------------------	-----	------------

御見積明細 洗面化粧台

NO	商品名	仕様	品番	数量	単価	金額
1	洗面下台	扉タイプ	S-UBDP075HXA(USW LA-1	1	44,400	44,400
2	水栓	シングルバー式シャワー水栓、ホワイト	K37610J-2TKN	1	15,500	15,500
3	ミラー	1面鏡、コートなし	SHM-075M1NFNEA-1	1	13,800	13,800
4	ホーロー洗面パネル	カンタン取付タイプ・ホワイト	PSP-Y S A (SW)-2	1	8,600	8,600
5	施工キット		SCUセコキット	1	1,600	1,600
洗面化粧台合計				5		¥83,900

商品総合計	5	¥83,900
-------	---	---------

※ 御見積明細の価格には消費税は含まれておりません。別途消費税が必要となります。

《参考》別途 商品組付費

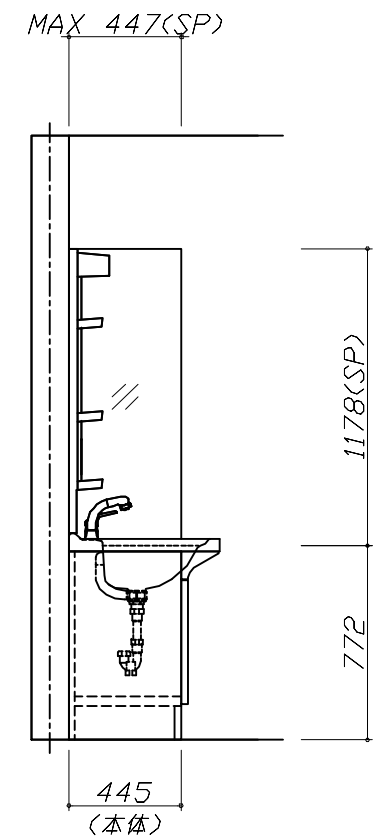
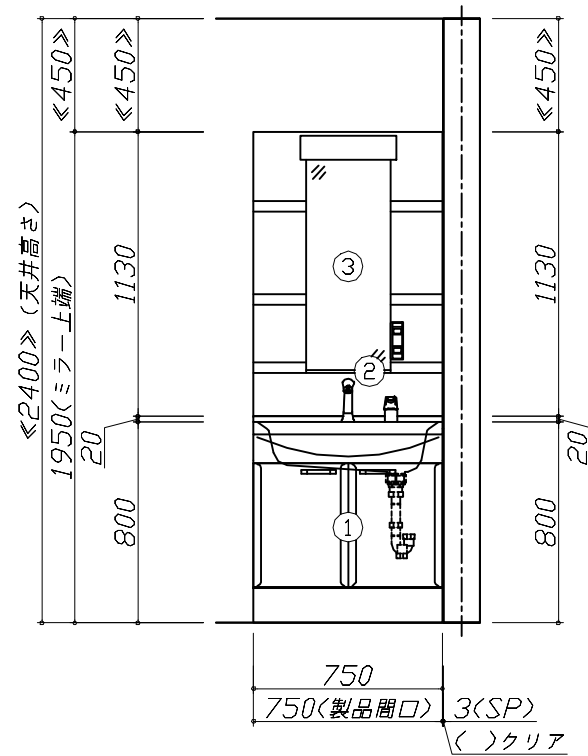
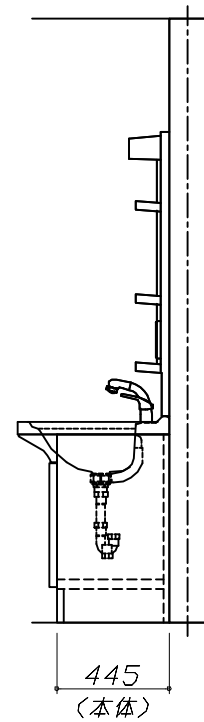
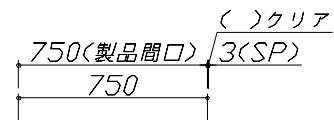
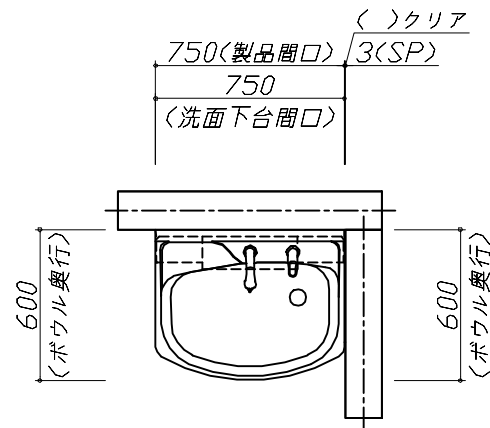
洗面化粧台商品組付費

別途

※ 商品組付費は現場の状況により変動する事があります。又、給水・給湯・ガス・ダクト・電気等の接続工事は含まれておりません。

()内の価格は税込価格<税率10%>を表示しています。

- 必ずご確認ください。
 - ・天井高さとの製品の総高さを十分にご確認ください。
 - ・《 》内寸法は参考寸法です。
- 表示記号について
 - ・SP：洗面パネル



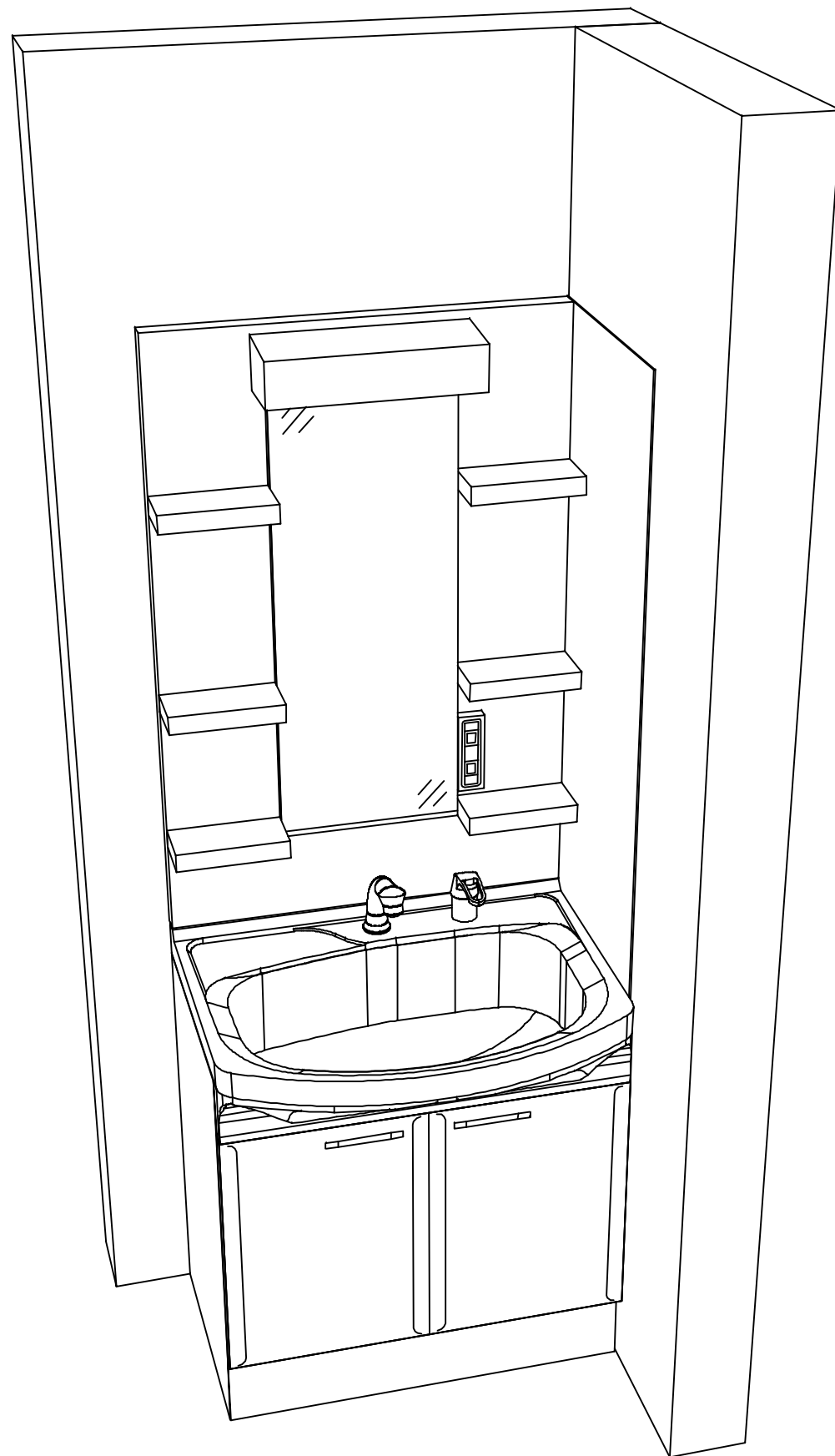
Takara standard
タカラスタンダード株式会社

現場名称： 神戸-神戸SR SU14様邸
現場番号： C2768873
神戸支店 販売課

ホーロー洗面化粧台 □NDINE オンディーヌ
プラン番号： 5501A-2311-0120T
担当営業： 2023.11

姿図 1 縮尺： 1 / 30
作成日： 2023年11月11日
担当アドバイザー： 展示用

縮尺：A3サイズ等倍



Takara standard
タカラスタンダード株式会社

現場名称： 神戸-神戸SR SU14様邸

現場番号： C2768873

神戸支店 販売課

ホーロー洗面化粧台 □NDINE オンディーヌ

プラン番号： 5501A-2311-0120T

担当営業 :2023.11

姿図 2

縮尺： 1 / 30

作成日： 2023年11月11日

担当アドバイザー： 展示用

縮尺：A3サイズ等倍