

ホーロー洗面化粧台 御見積書

御名前 神戸-神戸SR SU7 様

業者 様

商品名 FAMILE ファミージュ

作成日 2023年11月11日
プラン番号 5501A-2311-0135T
現場番号 C2768559

タカラスタANDARD株式会社
◆神戸支店 販売課
兵庫県神戸市須磨区弥栄台3丁目15番5号
TEL 078-795-4770 / FAX 078-795-4771

◆神戸ショールーム
TEL 078-795-4780 / FAX 078-795-4781

商品
御見積金額 **¥160,800** (税込 ¥176,880)

()内の価格は税込価格<税率10%>を表示しています。

《参考》別途 商品組付費 別途

- ※ 商品御見積金額には商品組付費は含まれておりません。
- ※ 商品組付費には配送・搬入・商品組付等の費用を含んでいます。
- ※ 商品組付費は現場の状況により変動する事があります。
又、給水・給湯・ガス・ダクト・電気等の接続工事は含まれておりません。

◆ 御見積仕様

《洗面化粧台》

洗面本体サイズ	60cm
カウンター高さ	80cm
扉カラー	ライトグレー
カウンター	人造大理石・ハイバックカウンター
カラー	クリスタルホワイト
ミラー	2面鏡
水栓	シングルレバー式シャワー水栓
カラー	クロムメッキタイプ
ガス種	未定
周波数	60Hz

◆ 御確認事項

担当営業	担当アドバイザー	プラン作成者
2023.11	展示用	岩井

◆ 備考

--	--

御名前 神戸-神戸SR SU7 様

現場番号	C2768559	プラン番号	5501A-2311-0135T	作成日	2023/11/11
------	----------	-------	------------------	-----	------------

御見積明細 洗面化粧台

NO	商品名	仕様	品番	数量	単価	金額
1	洗面下台	スライド(2段)タイプ	S-YERセ060HXA(YSF)ル-3	1	93,500	93,500
2	水栓	エコタイプ [®] シングルレバー式シャワー水栓、クロムメッキ	FSL140KTK	1	24,000	24,000
3	ミラー	2面鏡(LED仕様)、コートあり	SIM-060M2AHYEA-2	1	31,400	31,400
4	ホーロー洗面パネル	カンタン取付タイプ・ホワイト	PSP-YCS A (SW)-2	1	9,200	9,200
5	施工キット	洗面パネル用	SCUセコウキット	1	1,600	1,600
6	どこでもラック(スクエアタイプ)	タオルハンガーS、ホワイト	MGSK タオルハンガー-S (W	1	1,100	1,100
洗面化粧台合計				6		¥160,800

商品総合計	6	¥160,800
-------	---	----------

※ 御見積明細の価格には消費税は含まれておりません。別途消費税が必要となります。

《参考》別途 商品組付費

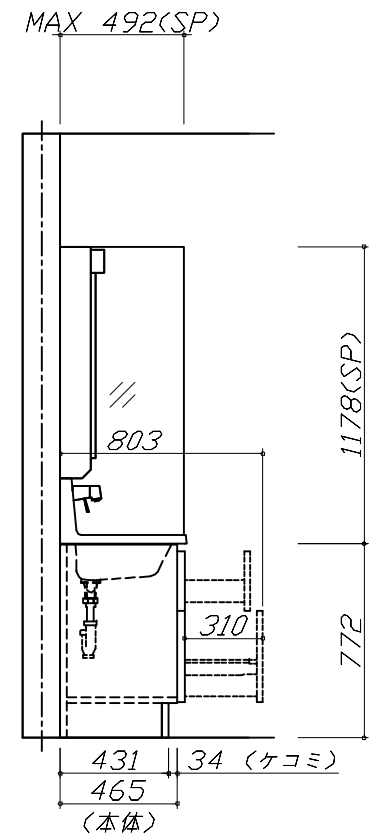
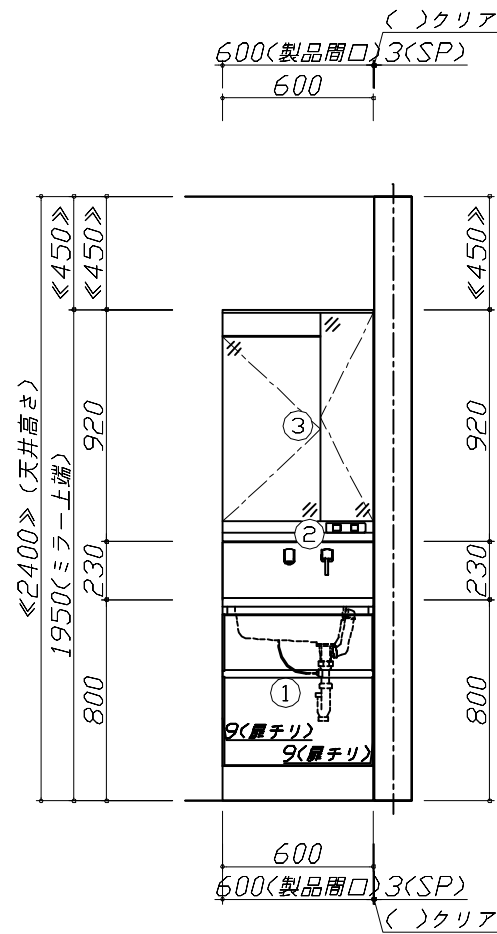
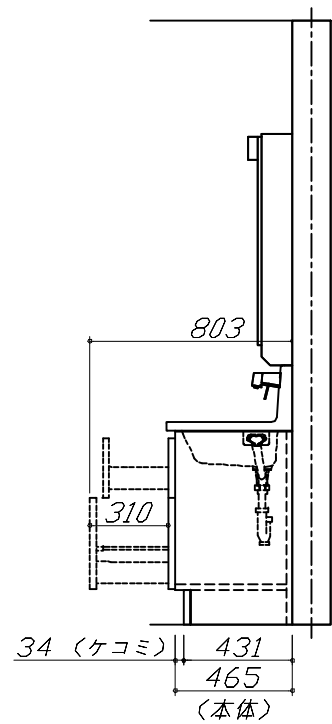
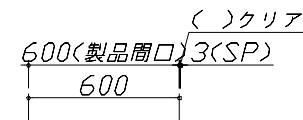
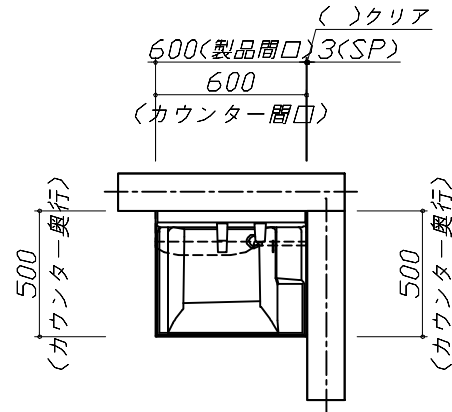
洗面化粧台商品組付費

別途

※ 商品組付費は現場の状況により変動する事があります。又、給水・給湯・ガス・ダクト・電気等の接続工事は含まれておりません。

()内の価格は税込価格<税率10%>を表示しています。

- 必ずご確認ください。
 - ・天井高さと製品の総高さを十分にご確認ください。
 - ・《 》内寸法は参考寸法です。
- 表示記号について
 - ・SP：洗面パネル



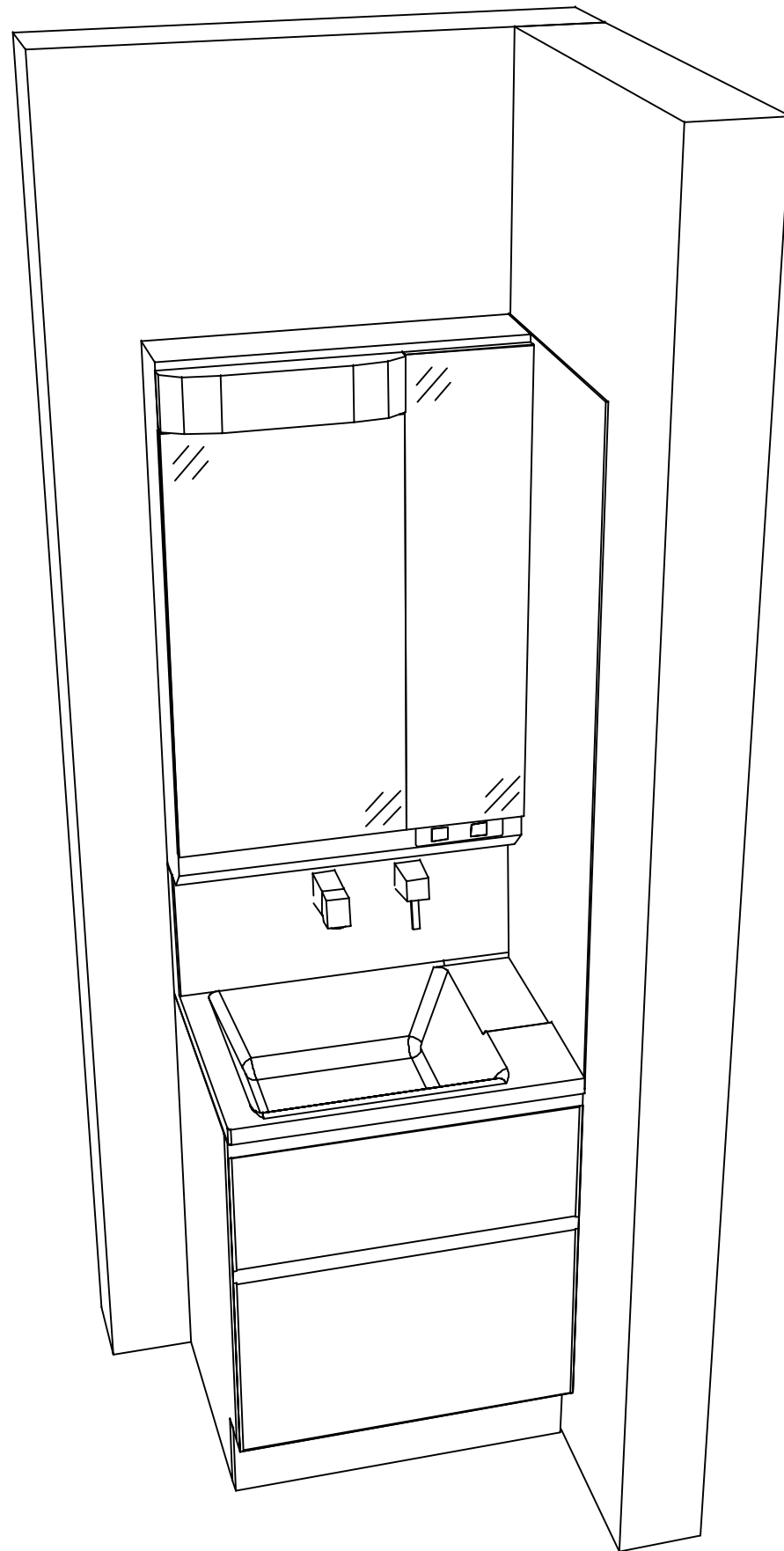
Takara standard
タカラスタンダード株式会社

現場名称： 神戸-神戸SR SU7様邸
現場番号： C2768559
神戸支店 販売課

ホーロー洗面化粧台 FAMILIE ファミーユ
プラン番号： 5501A-2311-0135T
担当営業： 2023.11

姿図 1 縮尺： 1 / 30
作成日： 2023年11月11日
担当アドバイザー： 展示用

縮尺：A3サイズ等倍



Takara standard
タカラスタンダード株式会社

現場名称： 神戸-神戸SR SU7様邸

現場番号： C2768559

神戸支店 販売課

ホーロー洗面化粧台 FAMILIE ファミュー

プラン番号： 5501A-2311-0135T

担当営業 :2023.11

姿図 2

縮尺： 1 / 30

作成日： 2023年11月11日

担当アドバイザー： 展示用

縮尺：A3サイズ等倍