

ホーロー洗面化粧台 御見積書

御名前 改装後-神戸SR SU3 様

業者 様

商品名 ELEENA エリーナ

作成日 2024年8月20日
プラン番号 5501A-2407-0058T
現場番号 C5613124

タカラスタANDARD株式会社
◆神戸支店 販売課
兵庫県神戸市須磨区弥栄台3丁目15番5号
TEL 078-795-4770 / FAX 078-795-4771

◆神戸ショールーム
TEL 078-795-4780 / FAX 078-795-4781

商品
御見積金額 **¥367,000** (税込 ¥403,700)

()内の価格は税込価格<税率10%>を表示しています。

《参考》別途 商品組付費 **¥64,000** (税込 ¥70,400)

- ※ 商品御見積金額には商品組付費は含まれておりません。
- ※ 商品組付費には配送・搬入・商品組付等の費用を含んでいます。
- ※ 商品組付費は現場の状況により変動する事があります。
又、給水・給湯・ガス・ダクト・電気等の接続工事は含まれておりません。

◆ 御見積仕様 ★ 御見積のカラー表示は参考です。最終発注時には必ず御確認下さい。

《洗面化粧台》

洗面本体サイズ	90cm
カウンター高さ	80cm
扉カラー	ローズウットダーク・引手ブロンズ
カウンター カラー	人造大理石・ハイバックカウンター ファインホホワイト
ミラー	3面鏡
水栓①	シングルレバー式シャワー水栓
カラー①	クロムメッキタイプ
水栓②	-
カラー②	-
ガス種	未定
周波数	60Hz

◆ 御確認事項

担当営業	担当アドバイザー	プラン作成者
2024改装	手配用	奥

◆ 備考

マギキリ無し金額349100



御名前 改装後-神戸SR SU3

様

現場番号	C5613124	プラン番号	5501A-2407-0058T	作成日	2024/8/20
------	----------	-------	------------------	-----	-----------

御見積明細 洗面化粧台

★ 御見積のカラー表示は参考です。最終発注時には必ず御確認下さい。

NO	商品名	仕様	品番	数量	単価	金額
1	ミラー	スタイリッシュ3面鏡(LED仕様)	SCM-090M3AHYEA-2	1	77,800	77,800
2	カウンタートップ	センターボウル・ハイバックカウンター	C-EKH090SCA(EH-2	1	75,500	75,500
3	ボウルキャビネット	2段スライドタイプ	S-EEXX090HCX(EXBGBX-3	1	127,000	127,000
4	そこまでホーローラック		S-DX 90 GC	1	27,000	27,000
5	水栓	エコタイプシングルレバー式シャワー水栓、クロムメッキ	FSL140KTK	1	24,000	24,000
6	見切り対応フィルター	洗面下台、ミラー用	ミキJSE10N-1	2	2,800	5,600
7	ホーロー洗面パネル	深型カンタン取付タイプ・グレインベージュ	PSP-YDS A (TI)-2	1	10,600	10,600
8	施工キット	1面鏡・ミラーパネル・ミドルミラー・洗面パネル用	SCUセコウキット	1	1,600	1,600
9	間仕切り名人	Hタイプ	MGマジキリJ HL 1	2	3,400	6,800
10	間仕切り名人	Sタイプ	MGマジキリJ SS 2	1	3,200	3,200
11	かくせるラック	間口90cm用	ストビラウラ90B	1	7,900	7,900
洗面化粧台合計				13		¥367,000

商品総合計	13	¥367,000
-------	----	----------

※ 御見積明細の価格には消費税は含まれておりません。別途消費税が必要となります。

《参考》別途 商品組付費

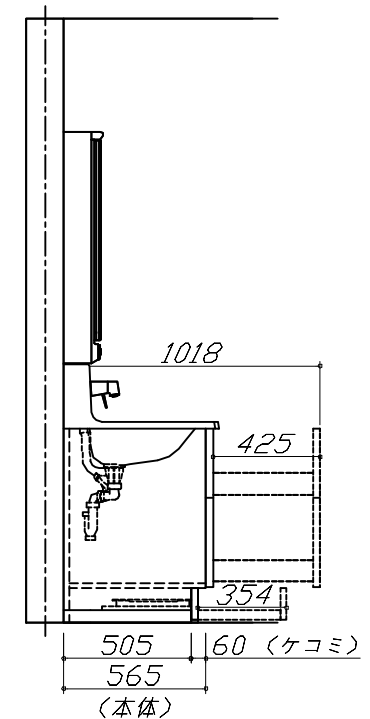
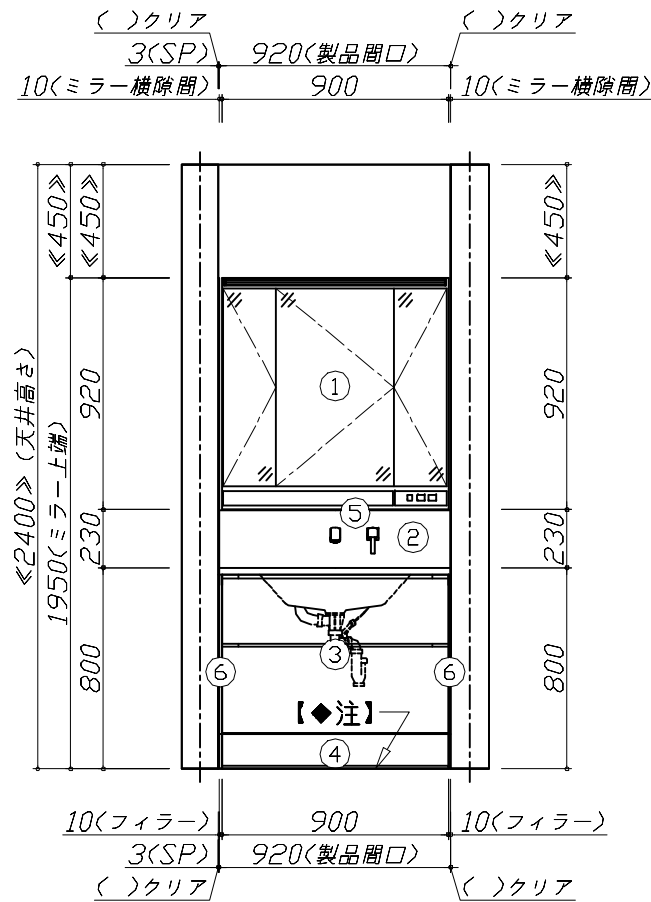
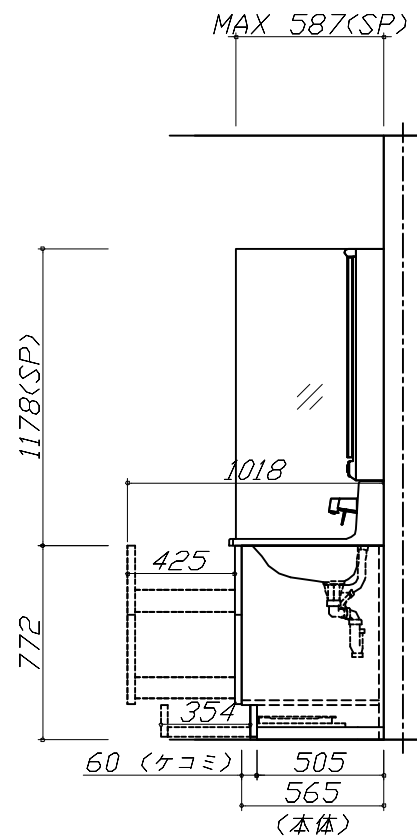
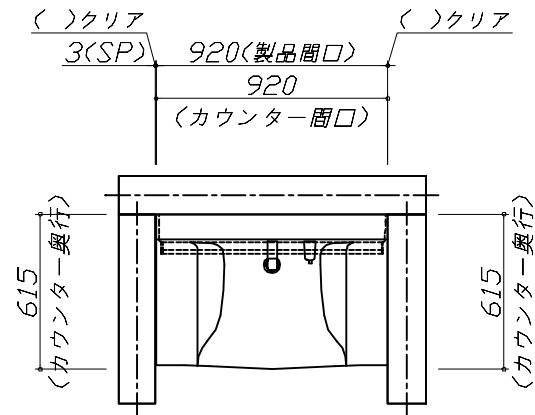
洗面化粧台商品組付費

¥64,000 (税込 ¥70,400)

※ 商品組付費は現場の状況により変動する事があります。又、給水・給湯・ガス・ダクト・電気等の接続工事は含まれておりません。

()内の価格は税込価格<税率10%>を表示しています。

- 必ずご確認ください。
 - ・天井高さとの製品の総高さを十分にご確認ください。
 - ・《 》内寸法は参考寸法です。
- 表示記号について
 - ・SP：洗面パネル
- そこまでホーローラック下の【◆注】部はラック引き出し時に床面が見えます。



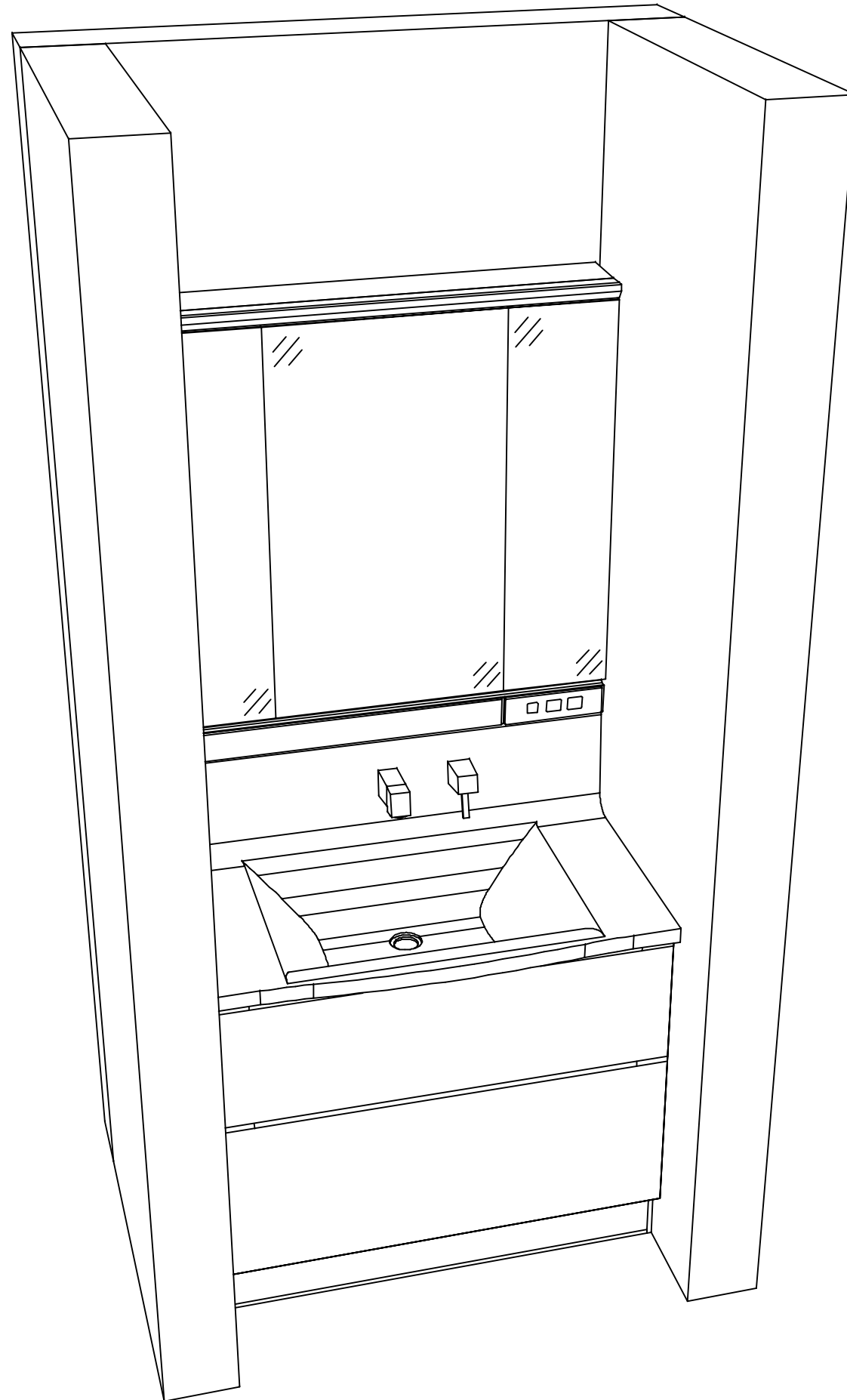
Takara standard
タカラスタンダード株式会社

現場名称： 改装後-神戸SR SU3様邸
現場番号： C5613124
神戸支店 販売課

ホーロー洗面化粧台 ELEENA エリーナ
プラン番号： 5501A-2407-0058T
担当営業： 2024改装

姿図 1 縮尺： 1 / 30
作成日： 2024年8月20日
担当アドバイザー： 手配用

縮尺：A3サイズ等倍



Takara standard
タカラスタンダード株式会社

現場名称： 改装後-神戸SR SU3様邸

現場番号： C5613124

神戸支店 販売課

ホーロー洗面化粧台 ELEENA エリーナ

プラン番号： 5501A-2407-0058T

担当営業 : 2024改装

姿図 2

縮尺： 1 / 30

作成日： 2024年8月20日

担当アドバイザー： 手配用

縮尺：A3サイズ等倍