

ライフサポート 御見積書

御名前 横浜-港北SR 2FSU1ライフサポート 様

業者 様

商品名 ライフサポート洗面化粧台

作成日 2016年12月20日
 プラン番号 2716H-1612-0169T
 現場番号 A8207592

タカスタンダード株式会社
 港北営業所
 神奈川県横浜市都筑区中川中央2丁目4-14
 TEL 045-594-1612 / FAX 045-594-1616

港北ショールーム
 TEL 045-594-1610 / FAX 045-594-1611

商品
 御見積金額 **¥111,000 (税込 ¥119,880)**

()内の価格は税込価格<税率8%>を表示しています。

(参考) 別途 商品組付費 別途

商品御見積金額には商品組付費は含まれておりません。
 商品組付費は現場の状況により変動する事があります。
 又、給水・給湯・ガス・ダクト・電気等の接続工事は含まれておりません。

担当営業	担当アドバイザー	プラン作成者
濱田		若山

御見積仕様 御見積のカラー表示は参考です。最終発注時には必ず御確認下さい。

(ライフサポート)

洗面本体サイズ 75cm

ボウル面高さ 75cm

カウンター 人造大理石・フラットカウンター

カラー ホワイト

ミラー 1面鏡

水栓 シングルレバー式シャワー水栓

カラー ホワイト

ガス種 13A

周波数 50Hz

御確認事項

備考

--	--

御名前 横浜-港北SR 2FSUライフサポート 様

現場番号	A8207592	プラン番号	2716H-1612-0169T	作成日	2016/12/20
------	----------	-------	------------------	-----	------------

御見積明細 ライフサポート

御見積のカラー表示は参考です。最終発注時には必ず御確認下さい。

NO	商品名	仕様	品番	数量	単価	金額
1	ミラー	1面鏡(LED仕様)	SJL-75M1F EA	1	21,100	21,100
2	キャビネット下台	間口75cm、ホワイト	S-QFUP075SXB(QSW-XE-1	1	75,500	75,500
3	水栓	シングルレバー式シャワー水栓、ホワイト	K37610J-2TK	1	14,400	14,400
ライフサポート合計				3		¥111,000
商品総合計				3		¥111,000

御見積明細の価格には消費税は含まれておりません。別途消費税が必要となります。

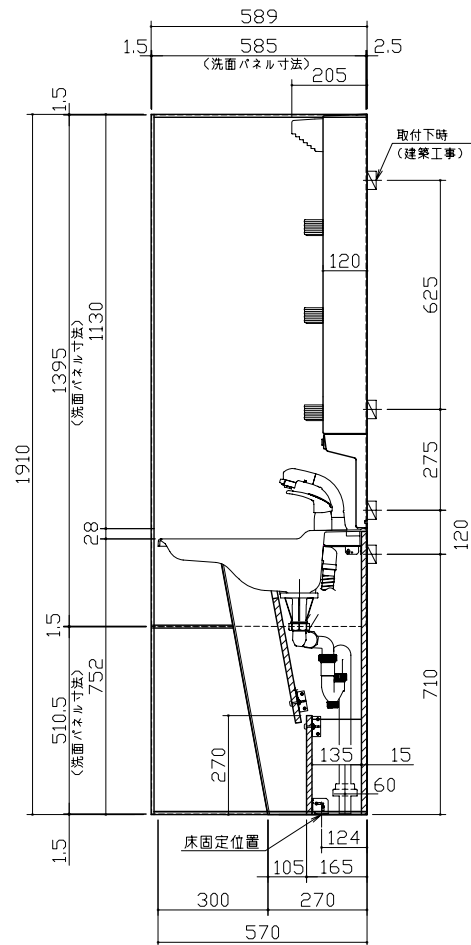
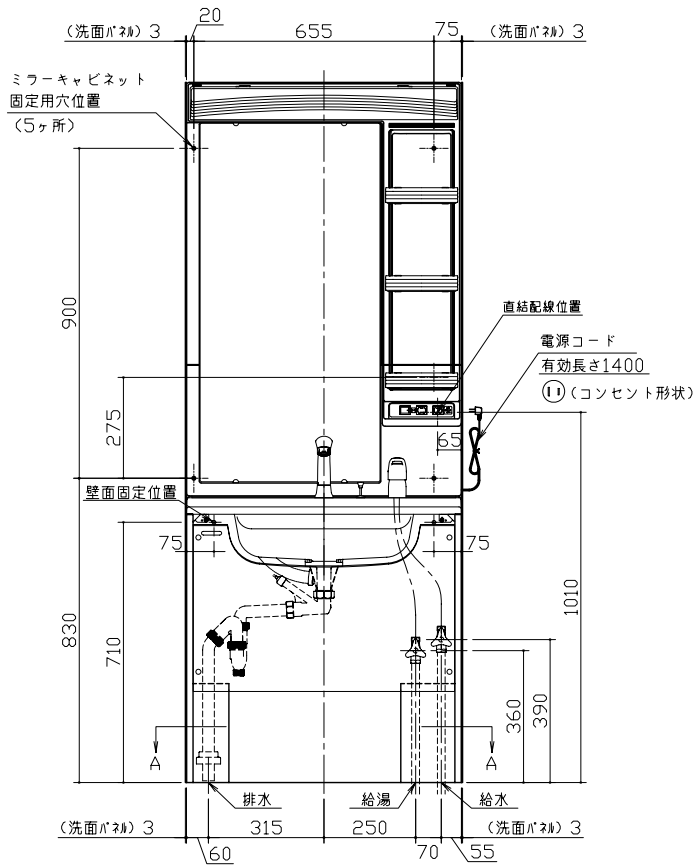
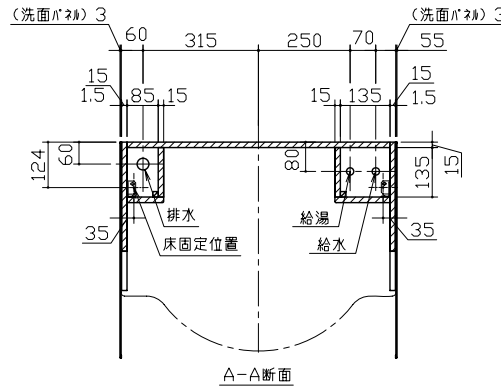
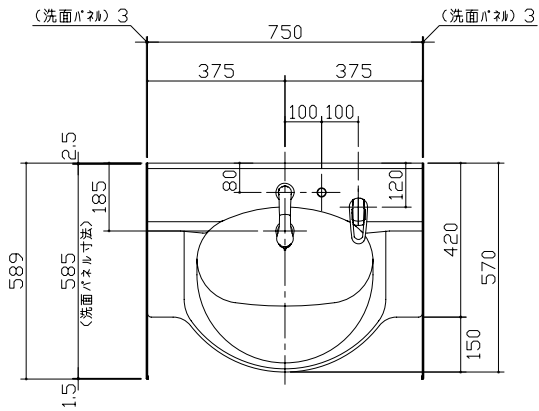
(参考) 別途 商品組付費

ライフサポート商品組付費

別途

商品組付費は現場の状況により変動する事があります。又、給水・給湯・ガス・ダクト・電気等の接続工事は含まれておりません。

()内の価格は税込価格 < 税率8% > を表示しています。



NO.	品名	仕様	
1	下台	天板	人造大理石 ボール一体型 オーバーフロー付
		側板	両面コート紙貼化粧 パーティクルボード×15
	背板	両面コート紙貼化粧 パーティクルボード×15	
	木口エッジ	硬質PVC	
	扉板	裏面	両面コート紙貼化粧 パーティクルボード×15
		木目	両面オレフィンシート パーティクルボード×15
	配管カバー	両面オレフィンシート パーティクルボード×15	
排水部品	ポップUP式排水金具		
2	ミラー	1面鏡 照明(蛍光灯20W/LEDランプ9W)付 コンセント2個(合計1300W)付	SJL-75M1F (蛍光灯タイプ) SJL-75M1F EA (LEDタイプ)
3	水栓	シングルレバー混合シャワー水栓	三栄水栓 K37610J-2TK (一般地) K37610J-2TKC (寒冷地)
		シングルレバー混合シャワー水栓 (エコタイプ)	三栄水栓 K37610EJ-2TK (一般地) K37610EJ-2TKC (寒冷地)
4	止水栓	別途	
5	パネル	ホーロークリーン洗面パネル	

- 別途工事
- 1 給水・給湯・排水配管接続工事
 - 2 電源コンセント工事 (ミラー電源をコンセントプラグで接続する場合)
電源及び、一時電源接続工事 (ミラー電源を直結配線する場合)
 - 3 壁との取合工事
- *本図はホーロークリーン洗面パネルを両壁に設置した場合を示します。

