

ホーロー洗面化粧台 御見積書

御名前 横浜-港北SR SU12入-リア 様

業者 様

商品名 SURIA スーリア

商品
御見積金額 **¥133,400 (税込 ¥146,740)**

()内の価格は税込価格<税率10%>を表示しています。

(参考) 別途 商品組付費 別途

商品御見積金額には商品組付費は含まれておりません。
商品組付費は現場の状況により変動する事があります。
又、給水・給湯・ガス・ダクト・電気等の接続工事は含まれておりません。

作成日 2020年12月19日
プラン番号 2716H-2010-0317T
現場番号 A6837384

タカスタンダード株式会社
港北ショールーム
神奈川県横浜市都筑区中川中央2丁目4-14

TEL 045-594-1610 / FAX 045-594-1611
横浜支店 販売課
TEL 045-435-8033 / FAX 045-435-8051

担当営業	担当アドバイザー	プラン作成者
		売却用

備考

御見積仕様

(洗面化粧台)	
洗面本体サイズ	75cm
ボウル面高さ	80cm
扉カラー	ペーｼﾞ
ボウル	高品位ホーローデッキ水栓タイプ
カラー	ホワイト
ミラー	1面鏡・鏡裏収納付き
水栓	シングルレバー式湯水混合栓
カラー	クロムメッキタイプ
ガス種	未定
周波数	50Hz

御確認事項

御名前 横浜-港北SR SU12ス-リア 様

現場番号	A6837384	プラン番号	2716H-2010-0317T	作成日	2020/12/19
------	----------	-------	------------------	-----	------------

御見積明細 洗面化粧台

NO	商品名	仕様	品番	数量	単価	金額
1	洗面下台	扉タイプ	S-HBDN075SXA(HST LA-2	1	27,500	27,500
2	水栓	シングルレバー式湯水混合栓、ゴムメッキ	TKM7014G	1	13,100	13,100
3	ミラー	1面鏡(鏡裏収納付き)(LED仕様)、コートあり	SIM-075M1AHYEA-2	1	23,200	23,200
4	ミラーパネル	樹脂製	PSJ-75 A-1	1	1,600	1,600
5	小型電気温水器	15Lタイプ	EH-15 G2N	1	65,800	65,800
6	小型電気温水器別売部品		ステンスフレキカセットAN	1	2,200	2,200
7	台輪スプーサー	洗面下台用	S-DB 75 -80	1		
洗面化粧台合計				7		¥133,400
商品総合計				7		¥133,400

御見積明細の価格には消費税は含まれておりません。別途消費税が必要となります。

(参考) 別途 商品組付費

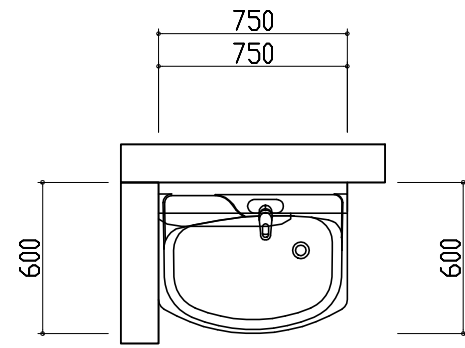
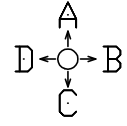
洗面化粧台商品組付費

別途

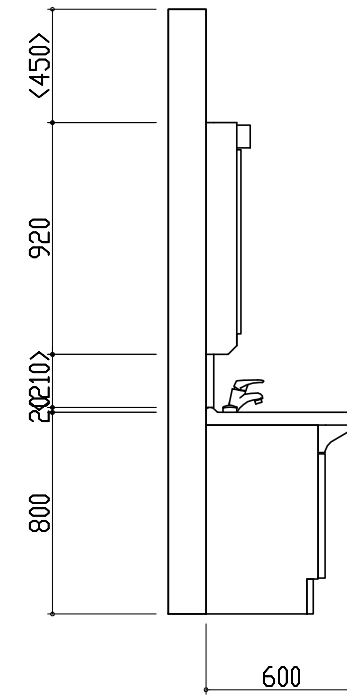
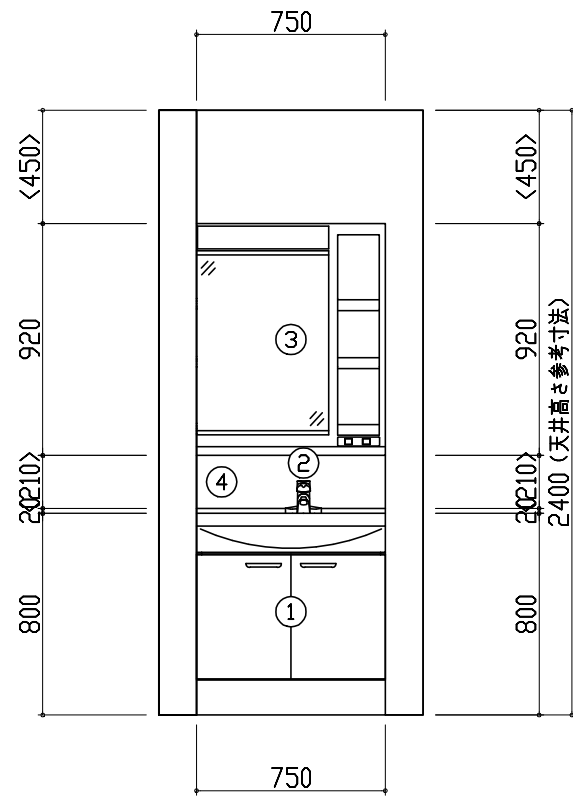
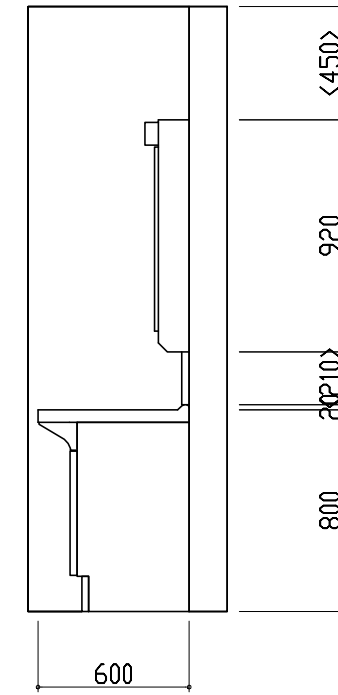
商品組付費は現場の状況により変動する事があります。又、給水・給湯・ガス・ダクト・電気等の接続工事は含まれておりません。

()内の価格は税込価格<税率10%>を表示しています。

平面図

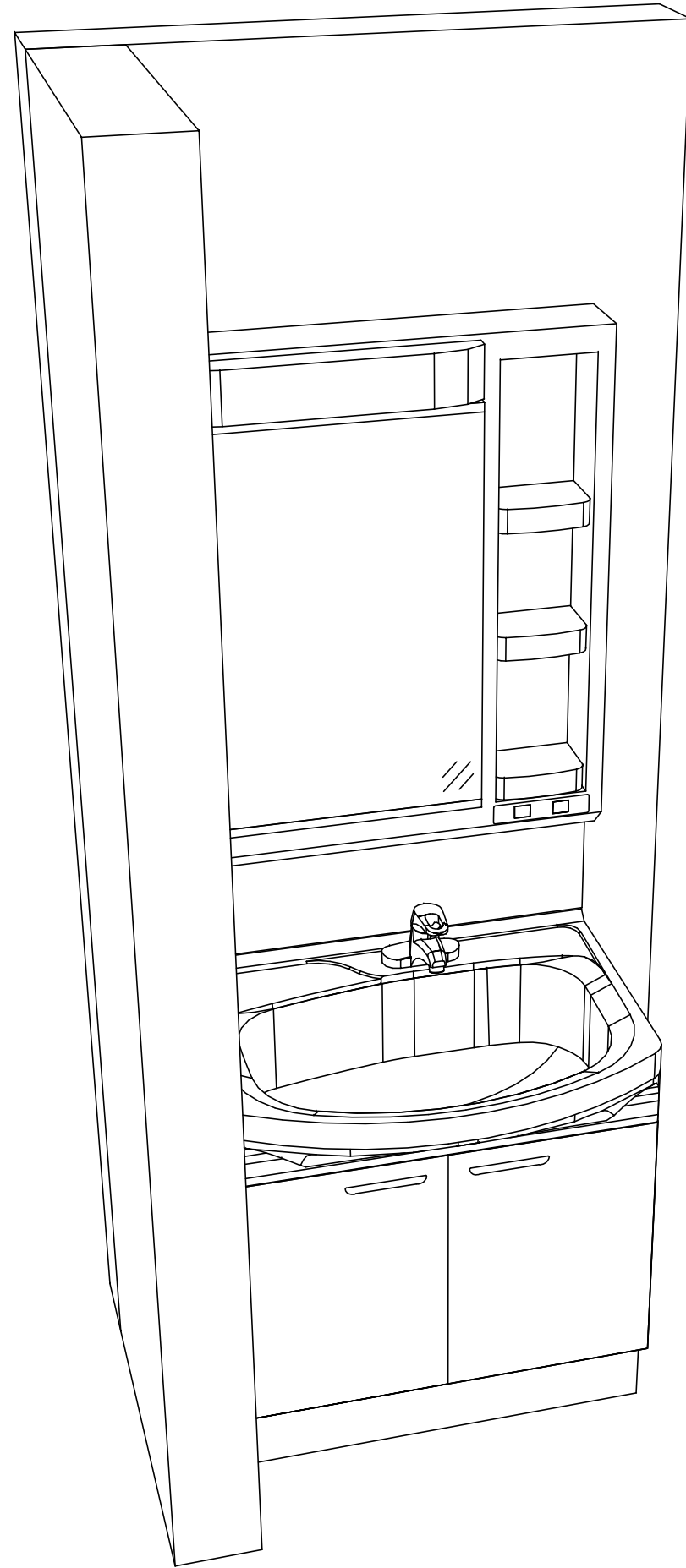


D側面図

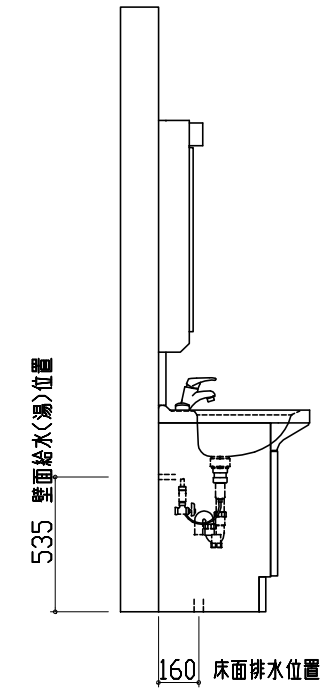
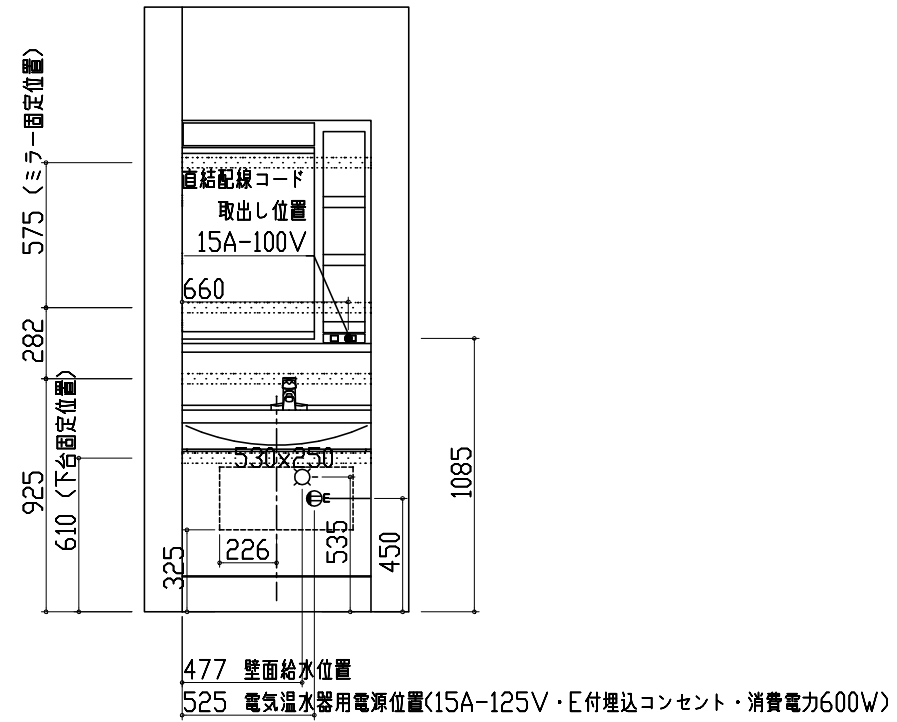
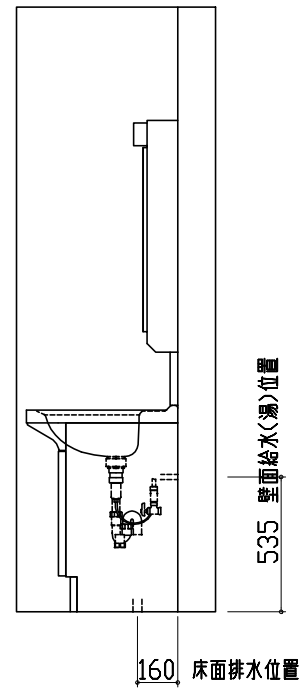


A正面図

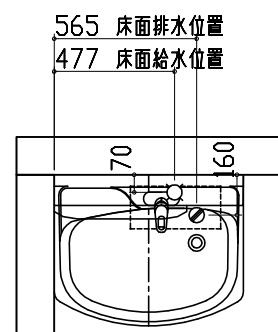
B側面図



- このレイアウトプランは参考図面ですので価格・仕様・設置・納期等の詳細については注文依頼先、設置業者の方に必ず確認していただきますようお願い致します。
- <>内寸法や天井高さは参考寸法ですので、十分にご確認をお願いします。
- 製品の外形寸法は概略表記しております。



- 吊戸棚類やミラー等の固定下地は固定位置を中心に幅100mm以上、厚み12mm以上の十分な強度を持つ合板をお願いします。
- この図面は設置用図面ですので、扉などの表現は実物と異なります。
- <>内寸法や天井高さは参考寸法ですので、十分にご確認をお願いします。
- 製品の外形寸法は概略表記しております。
- 小型電気温水器用コンセントは配管をさけた位置に設置して下さい。
- このミラーキャビネットは電源コードが付属しています。直結配線工事を行う場合はコードを取り外した後、屋内配線を接続してください。



- 吊戸棚類やミラー等の固定下地は固定位置を中心に幅100mm以上、厚み12mm以上の十分な強度を持つ合板をお願いします。
- この図面は設置用図面ですので、扉などの表現は実物と異なります。
- <>内寸法や天井高さは参考寸法ですので、十分にご確認をお願いします。
- 製品の外形寸法は概略表記しております。
- 小型電気温水器用コンセントは配管をさけた位置に設置して下さい。
- このミラーキャビネットは電源コードが付属しています。直結配線工事を行う場合はコードを取り外した後、屋内配線を接続してください。