

ホーロー洗面化粧台 御見積書

御名前 横浜-港北SR SU9エリーナ 様

業者 様

商品名 ELEENA エリーナ

作成日 2020年12月25日
プラン番号 2716H-2010-0322T
現場番号 A6837101

タカスタンダード株式会社
横浜支店 販売課
神奈川県横浜市神奈川区富家町4番1
TEL 045-435-8033 / FAX 045-435-8051

横浜ショールーム
TEL 045-435-8039 / FAX 045-435-8055

商品
御見積金額 **¥640,800 (税込 ¥704,880)**

()内の価格は税込価格<税率10%>を表示しています。

(参考) 別途 商品組付費 ¥62,000 (税込 ¥68,200)

商品御見積金額には商品組付費は含まれておりません。
商品組付費は現場の状況により変動する事があります。
又、給水・給湯・ガス・ダクト・電気等の接続工事は含まれておりません。

担当営業	担当アドバイザー	プラン作成者
		売却用

備考

御見積仕様

(洗面化粧台)

洗面本体サイズ	120cm
カウンター高さ	80cm
扉カラー	ローズウッドホワイト
カウンター	クォーツストーン・フラットカウンター
カラー	ジュエルシルバー
ミラー	フェイスクリアミラー+フェイスクリアミラー
水栓	シングルレバー式泡沫水栓
カラー	クロムメッキタイプ
水栓	-
カラー	-
ガス種	13A
周波数	50Hz

御確認事項

御名前 横浜-港北SR SU9Iリ-ナ

様

現場番号	A6837101	プラン番号	2716H-2010-0322T	作成日	2020/12/25
------	----------	-------	------------------	-----	------------

御見積明細 洗面化粧台

NO	商品名	仕様	品番	数量	単価	金額
1	ミラー	フェイスクリアミラー1面鏡、コートあり	SEM-045M1AHYTA-1	1	91,500	91,500
2	ミラー	フェイスクリアミラー3面鏡、コートあり	SEM-075M3AHYTA-1	1	114,500	114,500
3	ミドルミラー		SFW-120BN(A--)-1	1	12,000	12,000
4	手元照明	60・75・90・100・120間口用	SENLED-350MCH	1	7,500	7,500
5	カウンタートップ	片寄せボウルタイプ・ウォークスト-ンカウンター	C-EGAS120URA(ES-1	1	129,900	129,900
6	ボウルキャビネット	2段スライドタイプ(フロートタイプ)	S-EGXX075HCX(EXW BX-2	1	87,300	87,300
7	片寄せボウルユニット		S-EASD045XCXCEXW B-1	1	39,800	39,800
8	片寄せボウルユニット用脚	高さ80cm用	DU-B 80	1	8,100	8,100
9	水栓	シングルレバー式泡沫水栓、如玉メッキ	71073004T	1	20,600	20,600
10	エンドカバー	片寄せボウルユニット用	SEC-DPA (EXW)	1	6,800	6,800
11	エンドカバー	扉カラー対応	SEC-FPA (EXW)	1	6,800	6,800
12	エンドカバー	ウォールキャビネット用	SEC-WPA (EXW)	1	5,800	5,800
13	片寄せボウルチェア		DXチェア-75A	1	37,800	37,800
14	ウォールキャビネット		S-EWTW030XR(XEXW B-1	1	17,700	17,700
15	ウォールキャビネット		S-EWTW090XCX(EXW B-1	1	34,400	34,400
16	施工キット	1面鏡・ミラーパネル・ミドルミラー・洗面パネル用	SCUセコウキット	1	1,600	1,600
17	どこでもラック(スクエアタイプ)	タオルハンガーL、ホワイト	MGSK タオルハンガー-L (W	1	2,500	2,500
	どこでもラック(スクエアタイプ)	アタッチメント(小物トレイ)	MGAK コモトレ-15S (W	1	400	400
	どこでもラック(スクエアタイプ)	アタッチメント(フック)	MGAK フックS (W	1	1,000	1,000
18	間仕切り名人	Sタイプ	MGマジキリJ SS 1	1	1,600	1,600
19	かくせるラック	間口75cm用	STビラウラ75B	1	7,500	7,500
【洗面下台小計】				21		635,100
	マジキリJSA			1	1,800	1,800
	マジキリPTL1			1	3,900	3,900
洗面化粧台合計				23		¥640,800
商品総合計				23		¥640,800

御見積明細の価格には消費税は含まれておりません。別途消費税が必要となります。

御名前 横浜-港北SR SU9Iリ-ナ 様

現場番号	A6837101	プラン番号	2716H-2010-0322T	作成日	2020/12/25
------	----------	-------	------------------	-----	------------

(参考) 別途 商品組付費

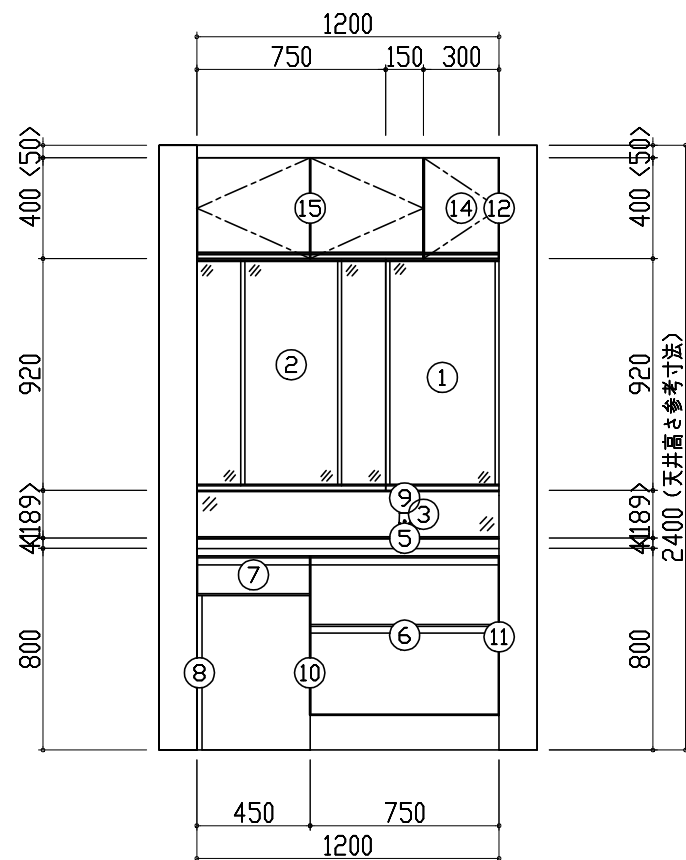
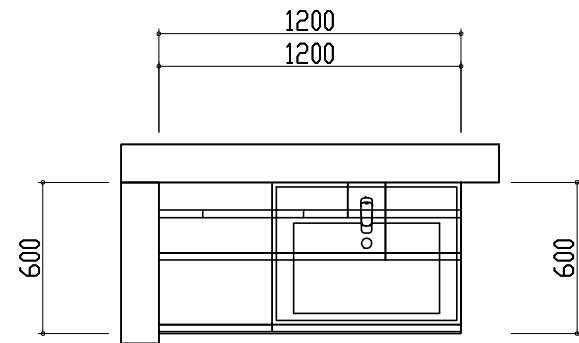
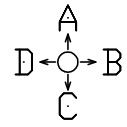
洗面化粧台商品組付費

¥62,000 (税込 ¥68,200)

商品組付費は現場の状況により変動する事があります。又、給水・給湯・ガス・ダクト・電気等の接続工事は含まれておりません。

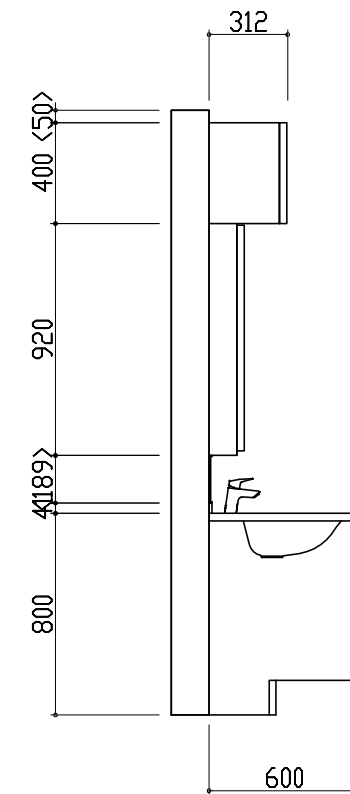
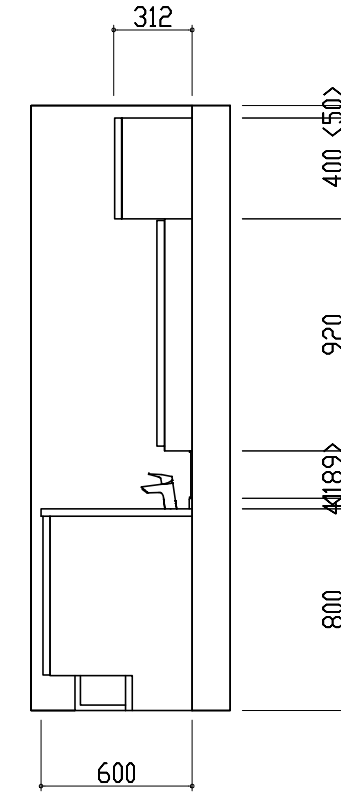
()内の価格は税込価格<税率10%>を表示しています。

平面図



A正面図

D側面図



B側面図



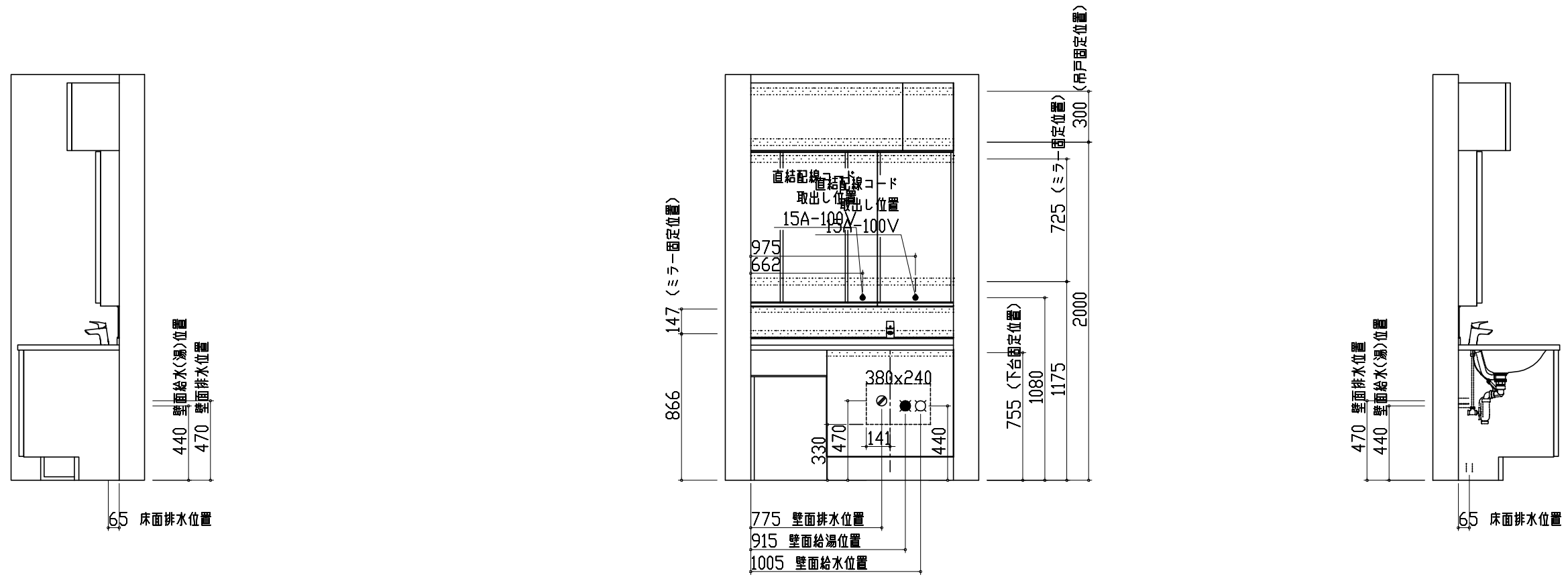
- このレイアウトプランは参考図面ですので価格・仕様・設置・納期等の詳細については注文依頼先、設置業者の方に必ず確認していただきますようお願い致します。
- 壁側のキャビネットがスライドや引出タイプの場合、またそこまでホーローラックを取付ける場合、額縁・幅木等との干渉にご注意下さい。
- <>内寸法や天井高さは参考寸法ですので、十分にご確認をお願いします。
- 製品の外形寸法は概略表記しております。

ホーロー洗面化粧台
ELEENA エリーナ

D側面図

A正面図

B側面図



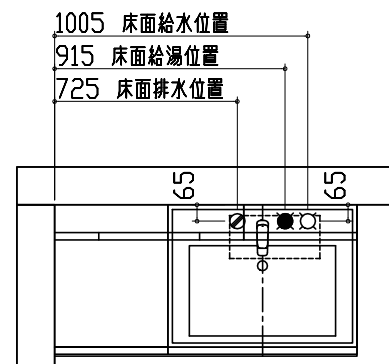
- 吊戸棚類やミラー等の固定下地は固定位置を中心に幅100mm以上、厚み12mm以上の十分な強度を持つ合板をお願いします。
- この図面は設置用図面ですので、扉などの表現は実物と異なります。
- 壁側のキャビネットがスライドや引出タイプの場合、またそこまでホーローラックを取付ける場合、額縁・幅木等との干渉にご注意下さい。
- <>内寸法や天井高さは参考寸法ですので、十分にご確認をお願いします。
- 製品の外形寸法は概略表記しております。
- 壁排水に使用するPトラップは別売部品となります。
- このミラーキャビネットは電源コードが付属しています。直結配線工事を行う場合はコードを取り外した後、屋内配線を接続してください。

Takara standard
タカラスタンダード株式会社

現場名称 : 横浜-港北SR SU9エリーナ様邸
現場番号 : A6837101
プラン番号 : 2716H-2010-0322T

縮尺 : 1 / 30
作成日 : 2020年12月25日

横浜支店 販売課
担当営業 :
担当アドバイザー :



- 吊戸棚類やミラー等の固定下地は固定位置を中心に幅100mm以上、厚み12mm以上の十分な強度を持つ合板をお願いします。
- この図面は設置用図面ですので、扉などの表現は実物と異なります。
- 壁側のキャビネットがスライドや引出タイプの場合、またそこまでホーローラックを取付ける場合、額縁・幅木等との干渉にご注意下さい。
- <>内寸法や天井高さは参考寸法ですので、十分にご確認をお願いします。
- 製品の外形寸法は概略表記しております。
- 壁排水に使用するPトラップは別売部品となります。
- このミラーキャビネットは電源コードが付属しています。直結配線工事を行う場合はコードを取り外した後、屋内配線を接続してください。