

# 木製洗面化粧台 御見積書

御名前 横浜-港北SR SU13ウITT 様

業者 様

商品名 WIT ウITT

商品  
御見積金額 **¥77,700 (税込 ¥85,470)**

( )内の価格は税込価格<税率10%>を表示しています。

**(参考) 別途 商品組付費 ¥46,000 (税込 ¥50,600)**

商品御見積金額には商品組付費は含まれておりません。  
商品組付費は現場の状況により変動する事があります。  
又、給水・給湯・ガス・ダクト・電気等の接続工事は含まれておりません。

作成日 2021年1月16日  
プラン番号 2716H-2010-0324T  
現場番号 A6837432

タカラスタANDARD株式会社  
港北ショールーム  
神奈川県横浜市都筑区中川中央2丁目4-14

TEL 045-594-1610 / FAX 045-594-1611  
横浜支店 販売課  
TEL 045-435-8033 / FAX 045-435-8051

担当営業	担当アドバイザー	プラン作成者
		売却用

備考

御見積仕様

(洗面化粧台)	
洗面本体サイズ	75cm
ボウル面高さ	83cm
扉カラー	ダークブラウン
ボウル	人造大理石・フラットカウンター
カラー	ホワイト
ミラー	1面鏡、ヒーター付
水栓	ホース引出式水栓
カラー	クロムメッキタイプ
ガス種	13A
周波数	50Hz

御確認事項

御名前 横浜-港北SR SU13ユニット 様

現場番号	A6837432	プラン番号	2716H-2010-0324T	作成日	2021/1/16
------	----------	-------	------------------	-----	-----------

## 御見積明細 洗面化粧台

NO	商品名	仕様	品番	数量	単価	金額
1	洗面下台	扉タイプ	S-VBFQ075HXX(BYD-L7-1	1	37,900	37,900
2	水栓	ホース引出式泡沫水栓	K47531J-RJ-T	1	23,600	23,600
3	ミラー	1面鏡、ヒーター付	SHC-075M KEA	1	11,800	11,800
4	どこでもラック(スクエアタイプ)	タオルハンガーL、ホワイト	MGSK タオルハンガー-L (W	1	2,500	2,500
	どこでもラック(スクエアタイプ)	アタッチメント(小物入れ)	MGAK コーネイル15S (W	1	1,000	1,000
5	排水トラップセット		STラップA(Y)	1	900	900
洗面化粧台合計				6		¥77,700
商品総合計				6		¥77,700

御見積明細の価格には消費税は含まれておりません。別途消費税が必要となります。

## (参考) 別途 商品組付費

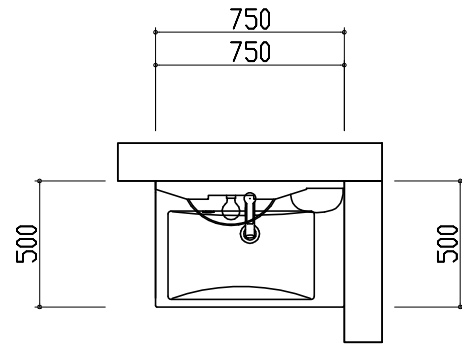
洗面化粧台商品組付費

¥46,000 (税込 ¥50,600)

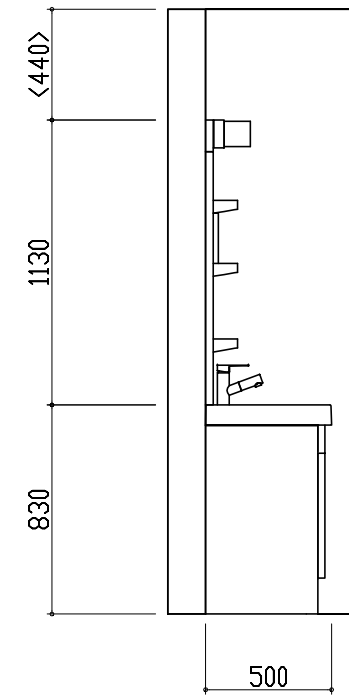
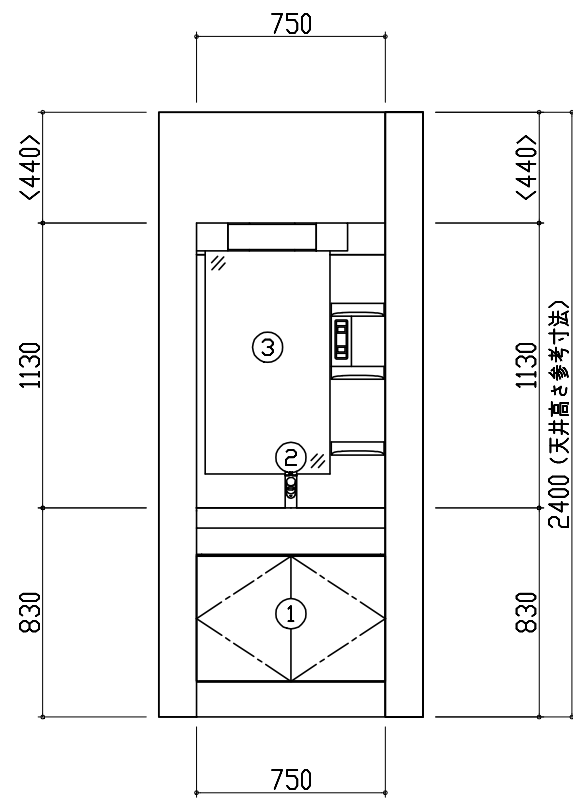
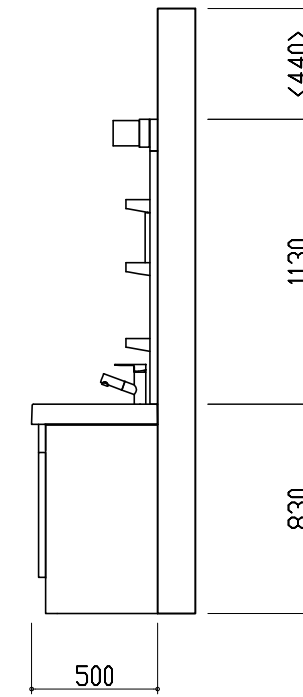
商品組付費は現場の状況により変動する事があります。又、給水・給湯・ガス・ダクト・電気等の接続工事は含まれておりません。

( )内の価格は税込価格 &lt; 税率10% &gt; を表示しています。

平面図

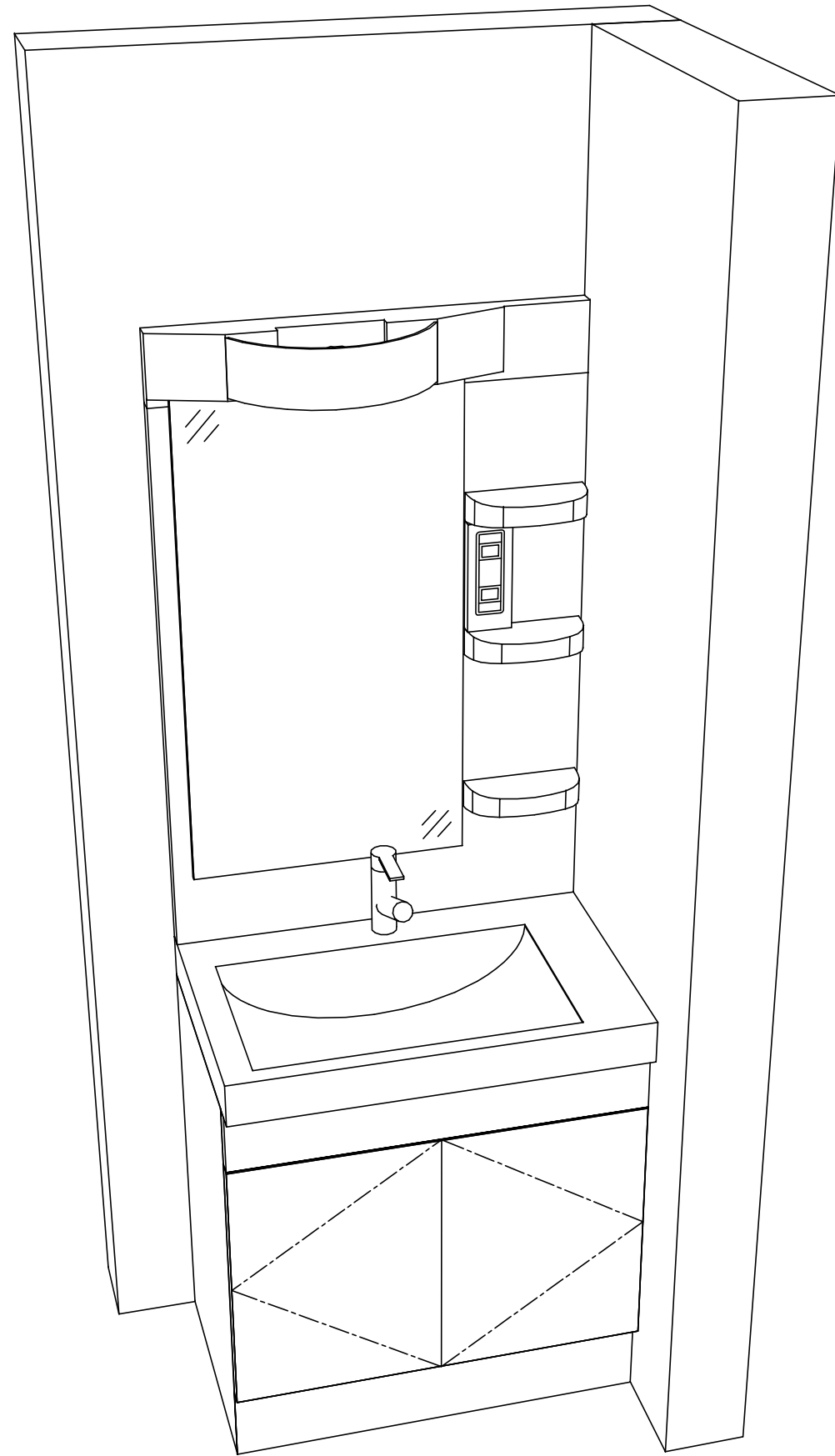


D側面図



A正面図

B側面図



- このレイアウトプランは参考図面ですので価格・仕様・設置・納期等の詳細については注文依頼先、設置業者の方に必ず確認していただきますようお願い致します。
- 壁側のキャビネットが引出タイプの場合、額縁・幅木等との干渉にご注意下さい。
- <>内寸法や天井高さは参考寸法ですので、十分にご確認をお願いします。
- 製品の外形寸法は概略表記しております。