



御名前 横浜-港北SR 2FSU3

様

現場番号	A6912284	プラン番号	2716H-2108-0266T	作成日	2021/8/31
------	----------	-------	------------------	-----	-----------

## 御見積明細 手洗い

NO	商品名	仕様	品番	数量	単価	金額
1	手洗器	ラウンドタイプ・マットブラック	TS-WASHBASIN-R(D)	1	22,000	22,000
2	カウンター	ウォルナットダーク	カウンター-WB075 M(PキV)	1	10,500	10,500
3	水栓	単水栓、ブラック	Y5075H-2T-DJP-WB	1	60,500	60,500
4	ブラケット		TS-ブラケットWB	2	5,500	11,000
5	止水栓	壁(一般地) (ハンリ-給水管仕様)	V22AD-13X75-X200	1	3,000	3,000
6	排水部品	壁排水(金属製)	HWB-PA	1	18,000	18,000
手洗い合計				7		¥125,000
商品総合計				7		¥125,000

御見積明細の価格には消費税は含まれておりません。別途消費税が必要となります。

## (参考) 別途 商品組付費

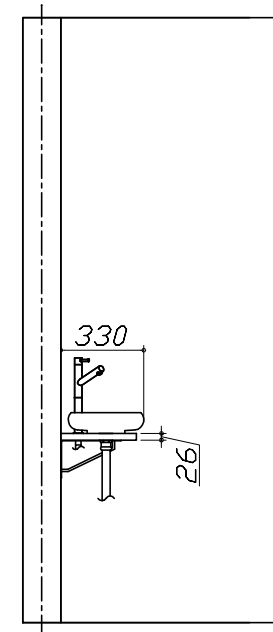
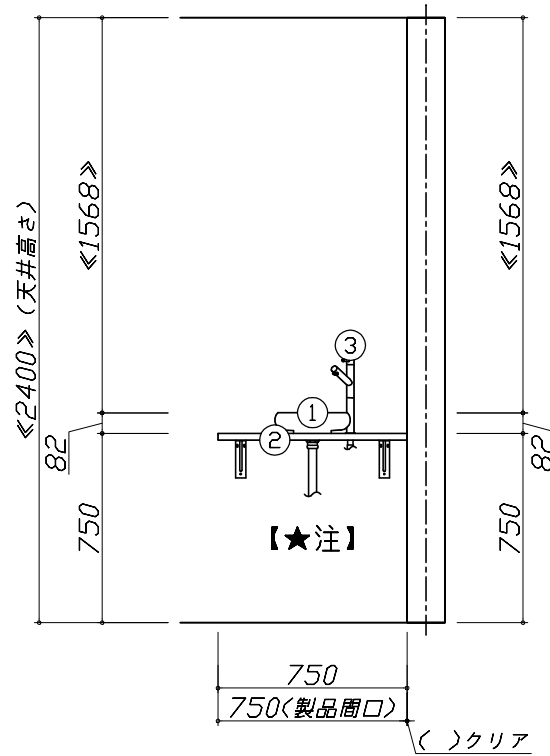
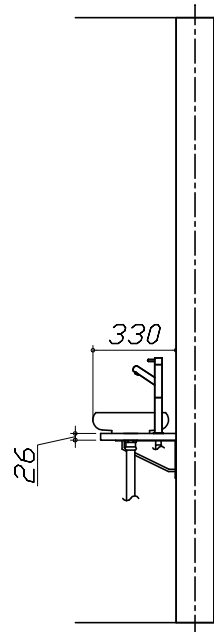
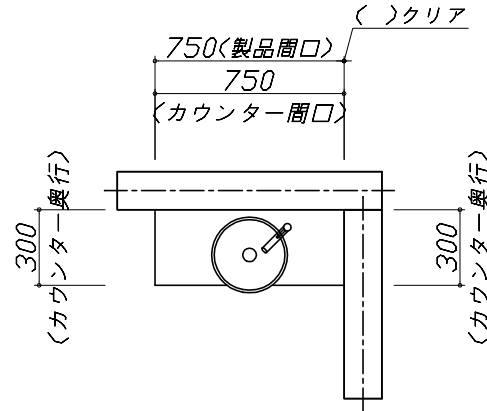
手洗い商品組付費

別途

商品組付費は現場の状況により変動する事があります。又、給水・給湯・ガス・ダクト・電気等の接続工事は含まれておりません。

( )内の価格は税込価格 &lt; 税率10% &gt; を表示しています。

- 必ずご確認ください。
  - ・天井高さや製品の総高さを十分にご確認ください。
  - ・《 》内寸法は参考寸法です。
- 表示記号について
  - ・SP：洗面パネル
- カウンター下の【★注】部はオープンのため、壁面が見えます。
- カウンタータイプは給水配管・排水配管・止水栓が露出します。



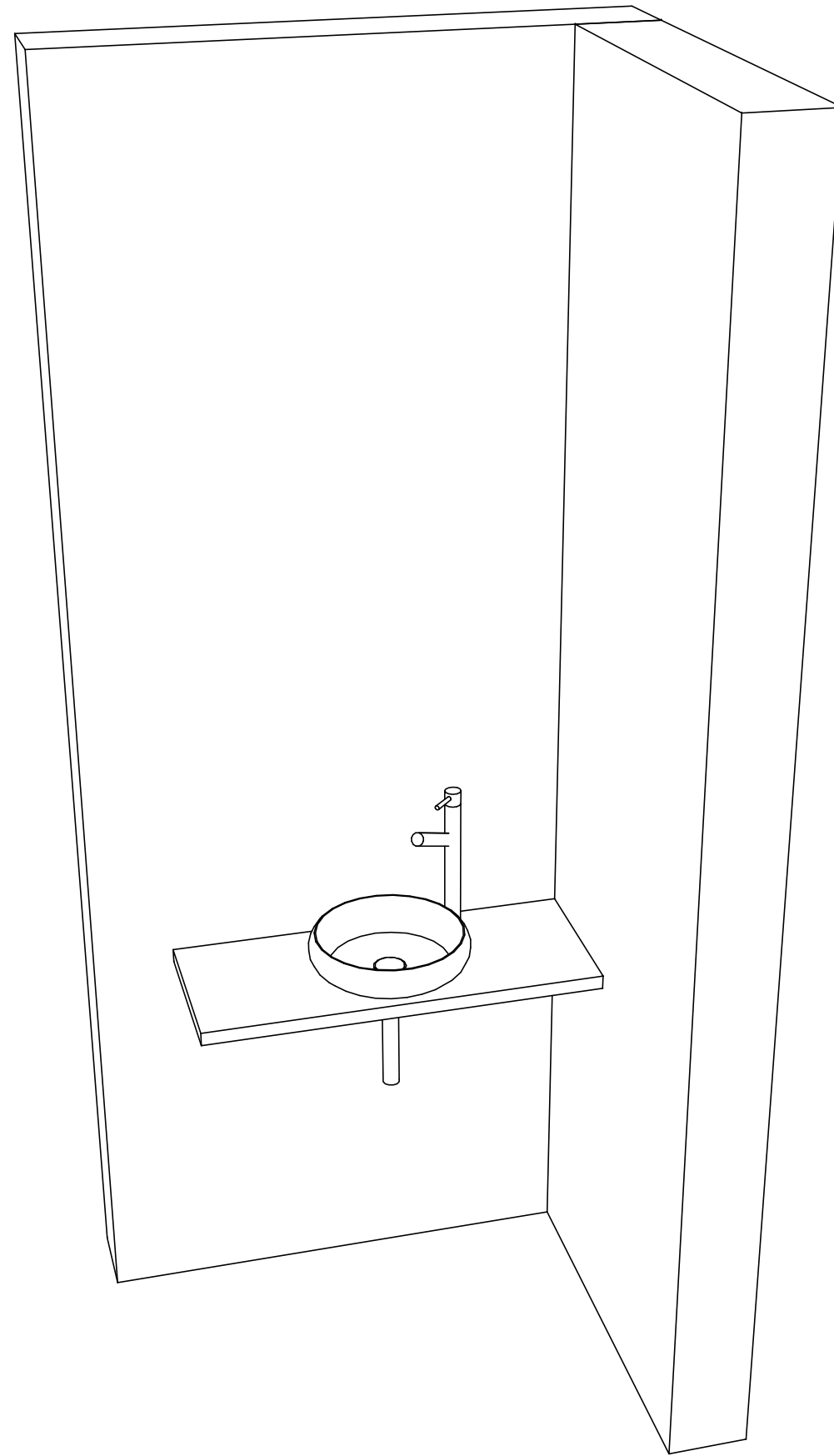
Takara standard  
タカラスタンダード株式会社

現場名称： 横浜-港北SR 2FSU3様邸  
現場番号： A6912284  
港北ショールーム

手洗い コンパクト手洗い  
プラン番号： 2716H-2108-0266T  
担当営業：

姿図 1 縮尺： 1 / 30  
作成日： 2021年8月31日  
担当アドバイザー：

縮尺：A3サイズ等倍



Takara standard  
タカラスタンダード株式会社

現場名称： 横浜-港北SR 2FSU3様邸

現場番号： A6912284

港北ショールーム

手洗い コンパクト手洗い

プラン番号： 2716H-2108-0266T

担当営業 :

姿図 2

縮尺： 1 / 30

作成日： 2021年8月31日

担当アドバイザー：

縮尺：A3サイズ等倍