

ホーロー洗面化粧台 御見積書

御名前 横浜-港北SR SU12オンディーヌ 様

業者 様

商品名 ONDINE オンディーヌ

作成日 2022年6月4日
 プラン番号 2716H-2206-0032T
 現場番号 A6837384

タカラスタANDARD株式会社
 港北ショールーム
 神奈川県横浜市都筑区中川中央2丁目4-14

TEL 045-594-1610 / FAX 045-594-1611
 横浜支店 販売課
 TEL 045-435-8033 / FAX 045-435-8051

商品
 御見積金額 **¥191,700 (税込 ¥210,870)**

()内の価格は税込価格<税率10%>を表示しています。

(参考) 別途 商品組付費 別途

商品御見積金額には商品組付費は含まれておりません。
 商品組付費は現場の状況により変動する事があります。
 又、給水・給湯・ガス・ダクト・電気等の接続工事は含まれておりません。

担当営業	担当アドバイザー	プラン作成者
		売却用

御見積仕様

(洗面化粧台)	
洗面本体サイズ	75cm
ボウル面高さ	80cm
扉カラー	ホワイト
ボウル	高品位ホーローデッキ水栓タイプ
カラー	ホワイト
ミラー	1面鏡・鏡裏収納付き
水栓	シングルレバー式湯水混合栓
カラー	クロムメッキタイプ
ガス種	未定
周波数	50Hz

御確認事項

備考

--	--

御名前 横浜-港北SR SU12オンディーヌ

様

現場番号	A6837384	プラン番号	2716H-2206-0032T	作成日	2022/6/4
------	----------	-------	------------------	-----	----------

御見積明細 洗面化粧台

NO	商品名	仕様	品番	数量	単価	金額
1	洗面下台	扉タイプ	S-UBDN075HXA(UST LA-1	1	33,300	33,300
2	水栓	シングルレバー式湯水混合栓、ゴムメッキ	TKM7014G	1	11,900	11,900
3	ミラー	1面鏡(鏡裏収納付き)(LED仕様)、コートあり	SIM-075M1AHYEA-2	1	24,200	24,200
4	ミラーパネル	ホーロー製	PSM-75 (C	1	3,400	3,400
5	洗面ルームヒーター		EDR-751	1	50,200	50,200
6	小型電気温水器	15Lタイプ	EH-153G	1	66,500	66,500
7	小型電気温水器別売部品		ステンレスフレキカセットAN	1	2,200	2,200
洗面化粧台合計				7		¥191,700

商品総合計	7	¥191,700
-------	---	----------

御見積明細の価格には消費税は含まれておりません。別途消費税が必要となります。

(参考) 別途 商品組付費

洗面化粧台商品組付費

別途

商品組付費は現場の状況により変動する事があります。又、給水・給湯・ガス・ダクト・電気等の接続工事は含まれておりません。

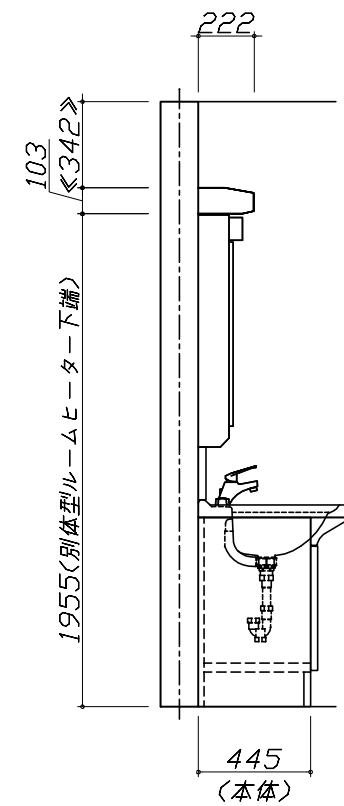
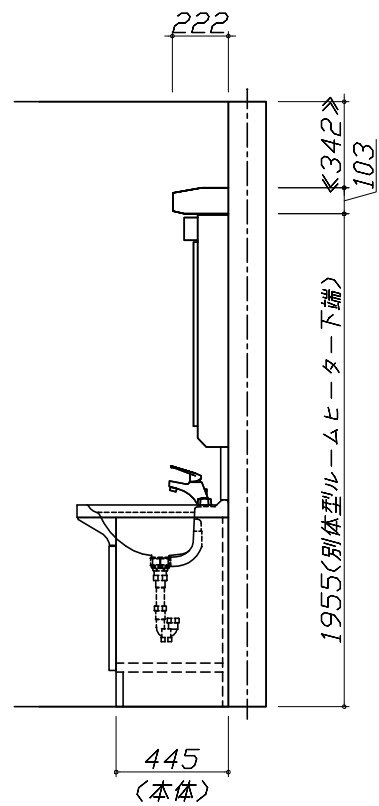
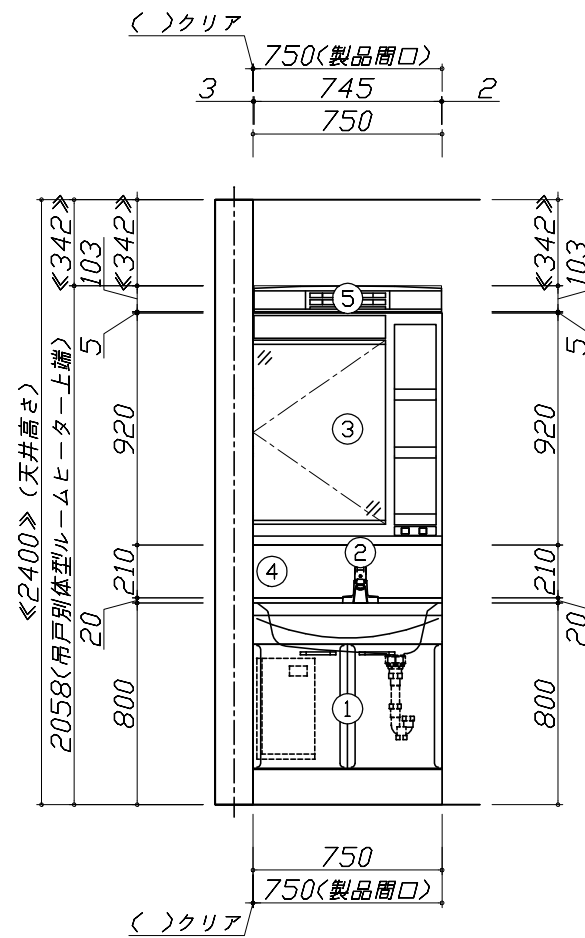
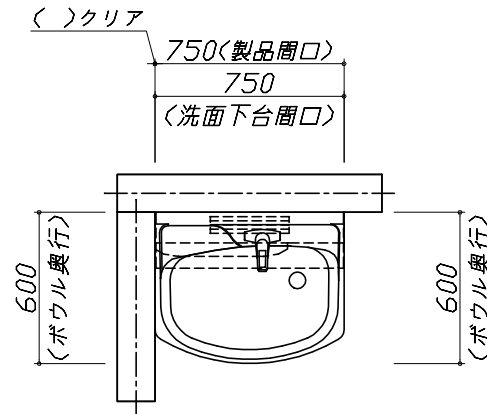
()内の価格は税込価格<税率10%>を表示しています。

■必ずご確認ください。

- ・天井高さとの製品の総高さを十分にご確認ください。
- ・《 》内寸法は参考寸法です。
- ・吊戸別体型ルームヒーターを設置する場合、吸気スペース及び可燃物との離隔距離確保のためミラー天面より200mm以上の空間があることを確認してください。

■表示記号について

- ・SP：洗面パネル

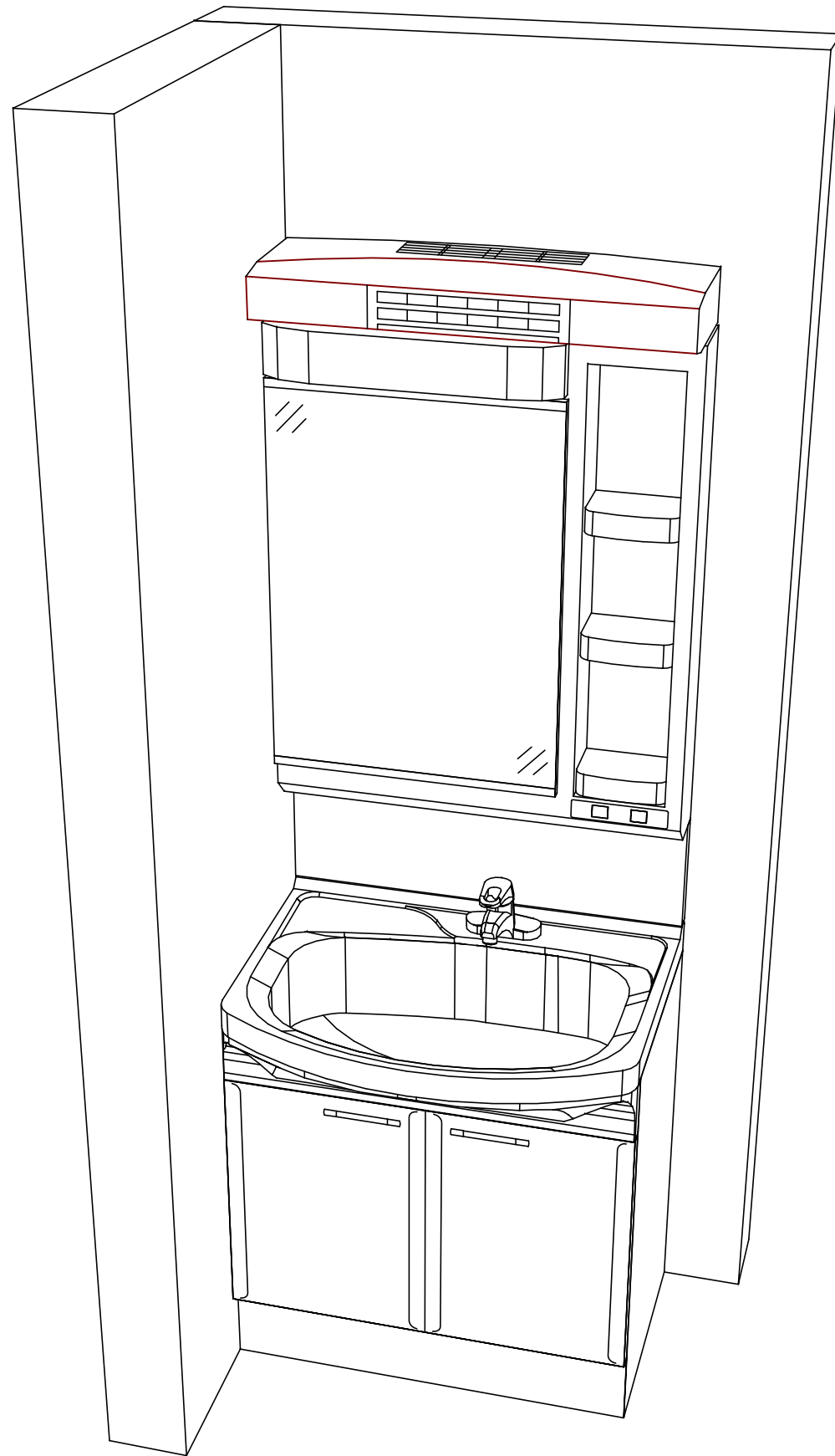


Takara standard
タカラスタンダード株式会社

現場名称： 横浜-港北SR SU12オナディーヌ様邸
現場番号： A6837384
港北ショールーム

ホーロー洗面化粧台 □NDINE オンディーヌ
プラン番号： 2716H-2206-0032T
担当営業：

姿図 1 縮尺： 1 / 30
作成日： 2022年6月4日
担当アドバイザー：



Takara standard
タカラスタンダード株式会社

現場名称： 横浜-港北SR SU12オンディーヌ様邸
現場番号： A6837384
港北ショールーム

ホーロー洗面化粧台 □NDINE オンディーヌ
プラン番号： 2716H-2206-0032T
担当営業 :

姿図 2 縮尺： 1 / 30
作成日： 2022年6月4日
担当アドバイザー：

縮尺：A3サイズ等倍