

ホーロー洗面化粧台 御見積書

御名前 横浜-港北SR SU14 様

業者 様

商品名 ONDINE オンディーヌ

商品
御見積金額 **¥120,000 (税込 ¥132,000)**

()内の価格は税込価格<税率10%>を表示しています。

(参考) 別途 商品組付費 別途

商品御見積金額には商品組付費は含まれておりません。
商品組付費は現場の状況により変動する事があります。
又、給水・給湯・ガス・ダクト・電気等の接続工事は含まれておりません。

御見積仕様

(洗面化粧台)

洗面本体サイズ 75cm

ボウル面高さ 80cm

扉カラー ウッディミディアム

ボウル 高品位ホーローデッキ水栓タイプ

カラー ホワイト

ミラー 3面鏡

水栓 シングルレバー式シャワー水栓

カラー ホワイトタイプ

ガス種 13A

周波数 50Hz

御確認事項

作成日 2022年6月5日
プラン番号 2716H-2206-0055T
現場番号 A6845308

タカスタンダード株式会社
港北ショールーム
神奈川県横浜市都筑区中川中央2丁目4-14

TEL 045-594-1610 / FAX 045-594-1611
横浜支店 販売課
TEL 045-435-8033 / FAX 045-435-8051

担当営業	担当アドバイザー	プラン作成者
		売却用

備考

御名前 横浜-港北SR SU14

様

現場番号	A6845308	プラン番号	2716H-2206-0055T	作成日	2022/6/5
------	----------	-------	------------------	-----	----------

御見積明細 洗面化粧台

NO	商品名	仕様	品番	数量	単価	金額
1	洗面下台	扉(引出し付)タイプ	S-UADP075HXA(UEU LA-1	1	53,700	53,700
2	水栓	シングルレバー式シャワー水栓、ホワイト	K37610J-2TKN	1	13,200	13,200
3	ミラー	3面鏡(LED仕様)、コートあり	SIM-075M3AHYEA-2	1	31,000	31,000
4	ミラーパネル	ホーロー製	PSM-75 (C	1	3,400	3,400
5	ウォールキャビネット		S-UWTW075XCX(UEU L-3	1	17,600	17,600
6	どこでもラック(スクエアタイプ)	タオルハンガーS、チャコールグレー	MGSK タオルハンガ-S (CG	1	1,100	1,100
洗面化粧台合計				6		¥120,000
商品総合計				6		¥120,000

御見積明細の価格には消費税は含まれておりません。別途消費税が必要となります。

(参考) 別途 商品組付費

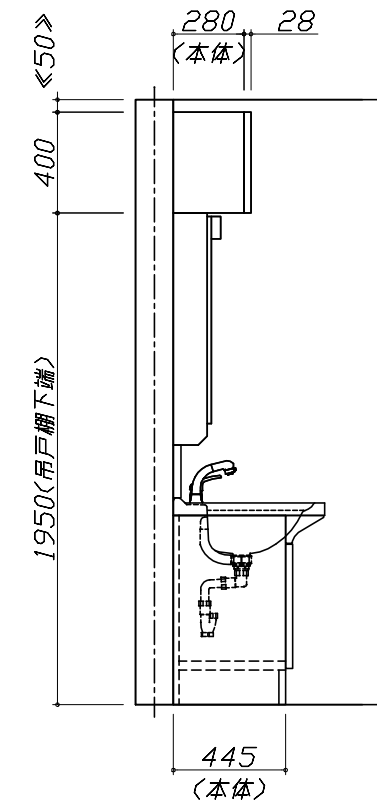
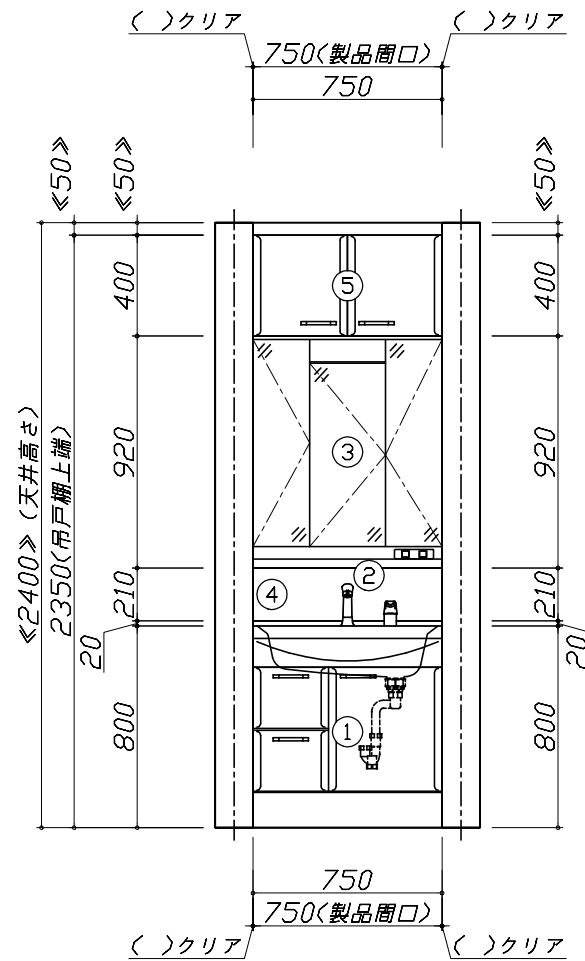
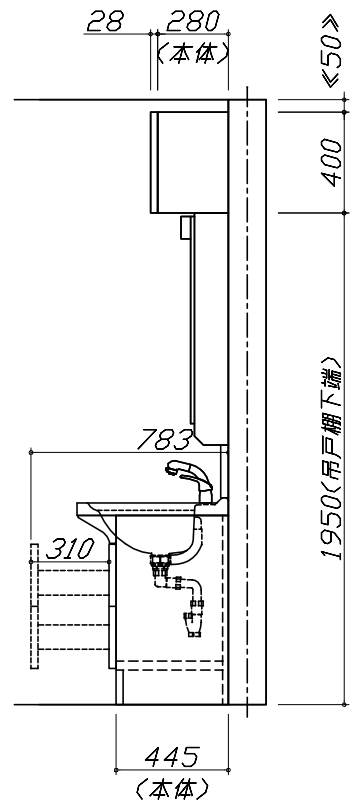
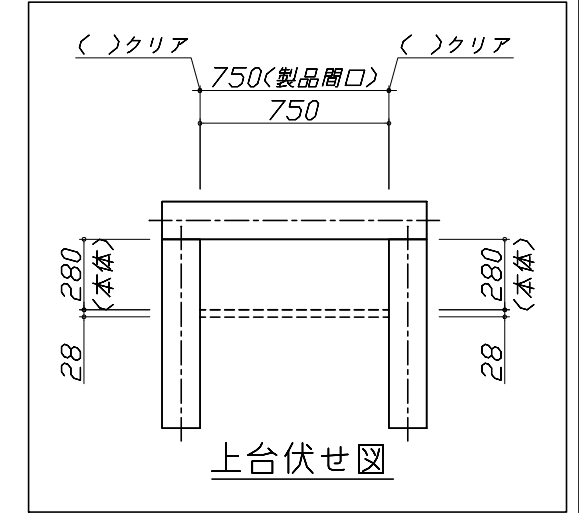
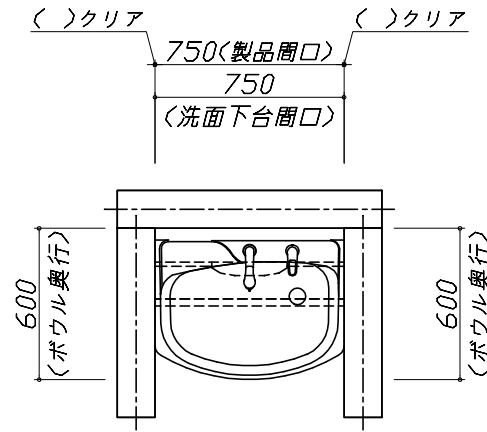
洗面化粧台商品組付費

別途

商品組付費は現場の状況により変動する事があります。又、給水・給湯・ガス・ダクト・電気等の接続工事は含まれておりません。

()内の価格は税込価格 < 税率10% > を表示しています。

- 必ずご確認ください。
 - ・天井高さとの製品の総高さを十分にご確認ください。
 - ・《 》内寸法は参考寸法です。
- 表示記号について
 - ・SP：洗面パネル



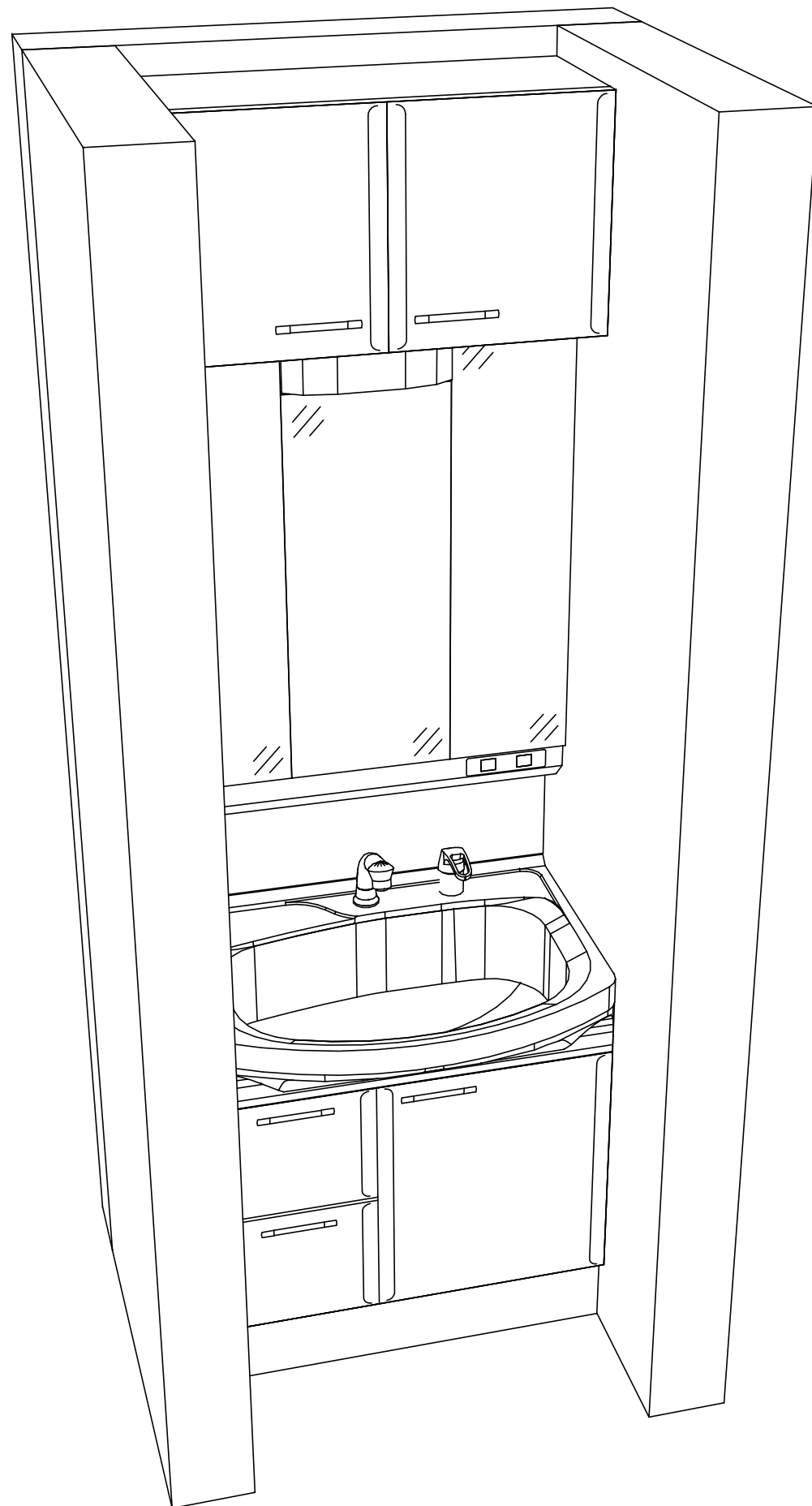
Takara standard
タカラスタンダード株式会社

現場名称： 横浜-港北SR SU14様邸
現場番号： A6845308
港北ショールーム

ホーロー洗面化粧台 □NDINE オンディーヌ
プラン番号： 2716H-2206-0055T
担当営業：

姿図 1 縮尺： 1 / 30
作成日： 2022年6月5日
担当アドバイザー：

縮尺：A3サイズ等倍



Takara standard
タカラスタンダード株式会社

現場名称： 横浜-港北SR SU14様邸
現場番号： A6845308
港北ショールーム

ホーロー洗面化粧台 □NDINE オンディーヌ
プラン番号： 2716H-2206-0055T
担当営業 :

姿図 2 縮尺： 1 / 30
作成日： 2022年6月5日
担当アドバイザー：

縮尺：A3サイズ等倍