

# ホーロー洗面化粧台 御見積書

御名前 横浜港北SR エリーナSU1 様

業者 様

商品名 ELEENA エリーナ

作成日 2023年11月24日  
プラン番号 2716H-2311-0355T  
現場番号 C4366087

タカラスタANDARD株式会社  
◆港北ショールーム  
神奈川県横浜市都筑区中川中央2丁目4-14

TEL 045-594-1610 / FAX 045-594-1611

◆横浜支店 販売課

TEL 045-435-8033 / FAX 045-435-8051

商品  
御見積金額 **¥766,200** (税込 ¥842,820)

( )内の価格は税込価格<税率10%>を表示しています。

《参考》別途 商品組付費 **¥60,000** (税込 ¥66,000)

- ※ 商品御見積金額には商品組付費は含まれておりません。
- ※ 商品組付費には配送・搬入・商品組付等の費用を含んでいます。
- ※ 商品組付費は現場の状況により変動する事があります。  
又、給水・給湯・ガス・ダクト・電気等の接続工事は含まれておりません。

◆ 御見積仕様 ★ 御見積のカラー表示は参考です。最終発注時には必ず御確認下さい。

《洗面化粧台》

洗面本体サイズ	75cm
カウンター高さ	80cm
扉カラー	スポルテッドビーチ・引手ブロンズ
カウンター カラー	人造大理石・ハイバックカウンター ファインホワイ
ミラー	フェイスクリアミラー
水栓①	シングルレバー式シャワー水栓
カラー①	クロムメッキタイプ
水栓②	-
カラー②	-
ガス種	未定
周波数	50Hz

◆ 御確認事項

担当営業	担当アドバイザー	プラン作成者

◆ 備考

--	--

御名前 横浜港北SR エリーナSU1

様

現場番号	C4366087	プラン番号	2716H-2311-0355T	作成日	2023/11/24
------	----------	-------	------------------	-----	------------

## 御見積明細 洗面化粧台

★ 御見積のカラー表示は参考です。最終発注時には必ず御確認下さい。

NO	商品名	仕様	品番	数量	単価	金額
1	ミラー	フェイスクリアミラー3面鏡、コートあり	SEM-075M3AHYTA-1	1	127,500	127,500
2	カウンタートップ	センターホウル・ハイバックカウンター	C-EKHセ075WCA(EH-2	1	74,500	74,500
3	ボウルキャビネット	2段スライドタイプ	S-EEXX075HCX(E1SGBX-3	1	138,000	138,000
4	水栓	エコタイプセンサー式シャワー水栓、クロムメッキ	FSL140KATK	1	64,500	64,500
5	洗面ルームヒーター	耐震ラッチ付	S-ERTW075XCPSE1SGB-3	1	101,000	101,000
6	トールユニット下台	ホーロー扉タイプ・扉ソフトクローズ・耐震ラッチ付	S-ETDD023XLPSE1SGB-4	1	142,000	142,000
7	トールユニット上台	扉ソフトクローズ・耐震ラッチ付	S-EUTD023XLPSE1SGB-3	1	32,000	32,000
8	台輪	トールユニット用	S-DG23D-80-2	1	4,500	4,500
9	エンドパネル	トールユニット中台・下台用	SEP-TDAS A(E1SG)-3	1	40,500	40,500
10	エンドパネル	トールユニット上台用	SEP-TUA A(E1SG)-3	1	16,500	16,500
11	見切り対応フィラー	ウォールキャビネット用	ミキリSW10N	1	1,000	1,000
12	見切り対応フィラー	洗面下台(ハイバックカウンター)用、ミラー用	ミキリSE10HB(H)N-2	1	2,800	2,800
13	見切り対応フィラー	トールユニット用	ミキリST10 N-1	1	1,000	1,000
14	どこでもラック(スクエアタイプ)	タオルハンガーL、ホワイト	MGSK タオルハンガー-L (W	1	2,500	2,500
	どこでもラック(スクエアタイプ)	アタッチメント(小物入れ)	MGAK コモノイレ15S (W	1	1,000	1,000
	どこでもラック(スクエアタイプ)	アタッチメント(フック)	MGAK フックS (W	1	1,000	1,000
15	かくせるラック	間口75cm用	STビラウラ75B	1	7,500	7,500
16	直管トラップ	カウンター高さ75、80cm用	SチョッカントラップA(Y)	1	900	900
【洗面下台小計】				18		758,700
	★MG間仕切り名人		MGマジキリPTL1	1	3,900	3,900
	★MG間仕切り名人		MGマジキリJSA1	2	1,800	3,600
洗面化粧台合計				21		¥766,200
商品総合計				21		¥766,200

※ 御見積明細の価格には消費税は含まれておりません。別途消費税が必要となります。

## 《参考》別途 商品組付費

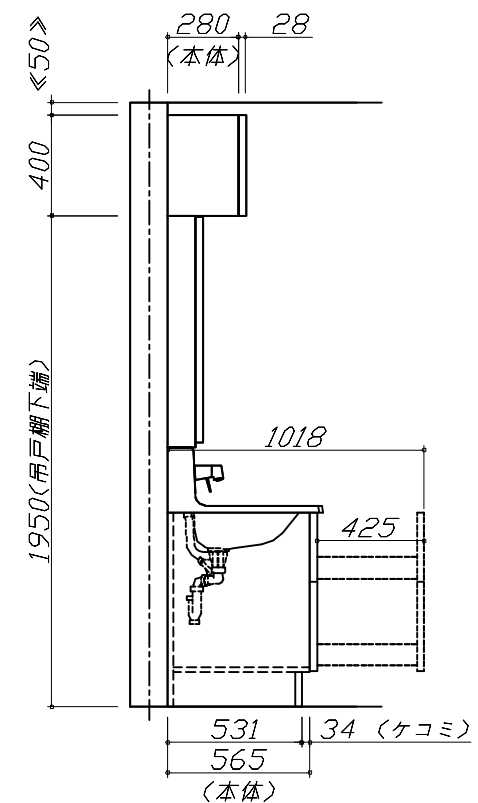
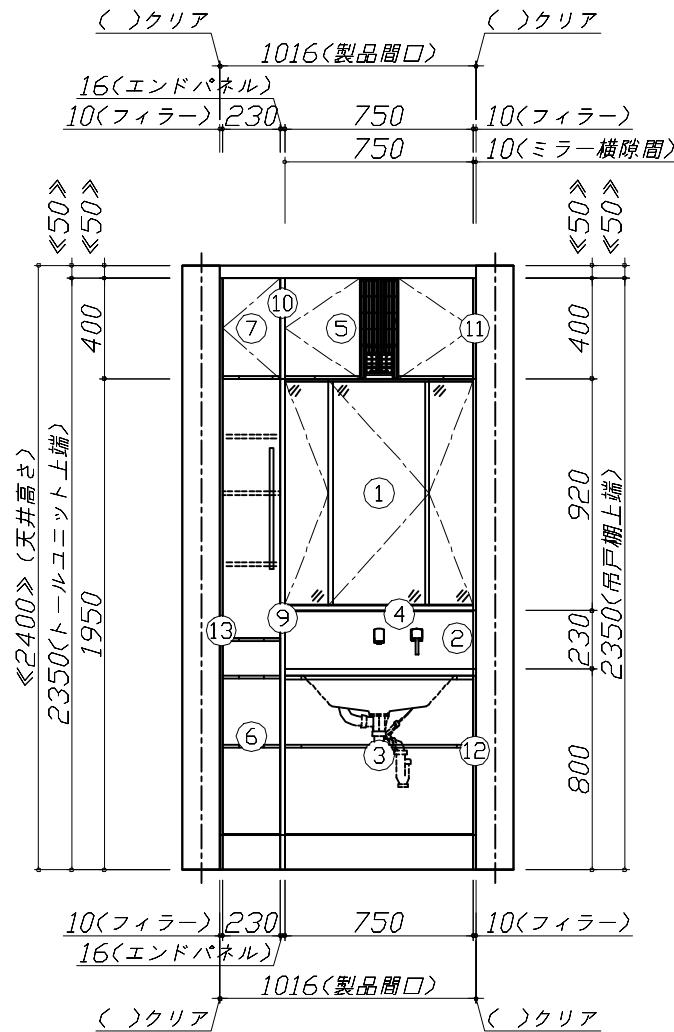
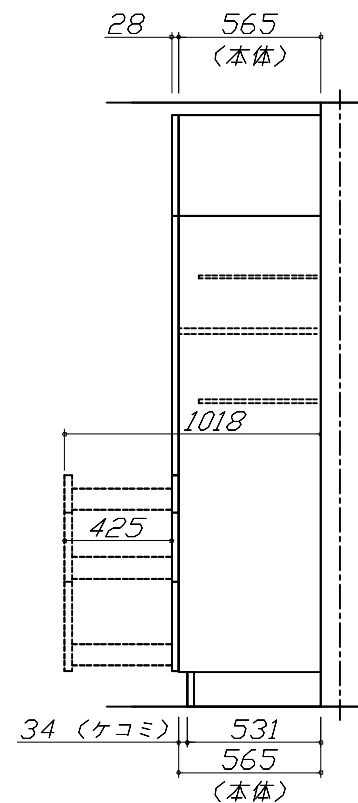
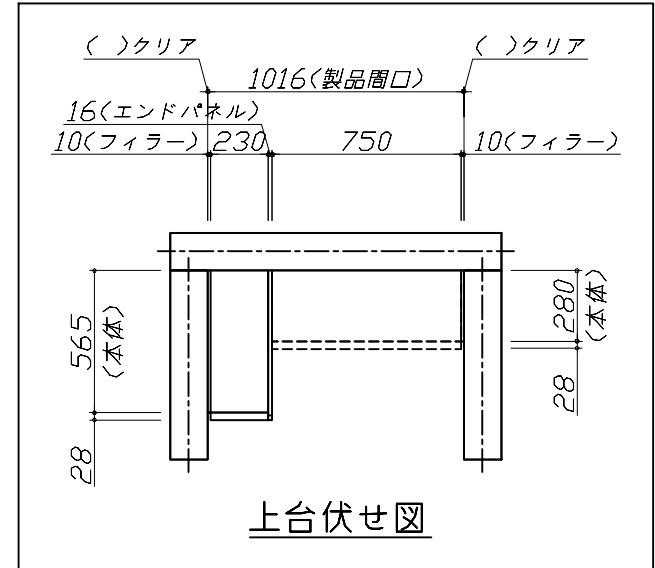
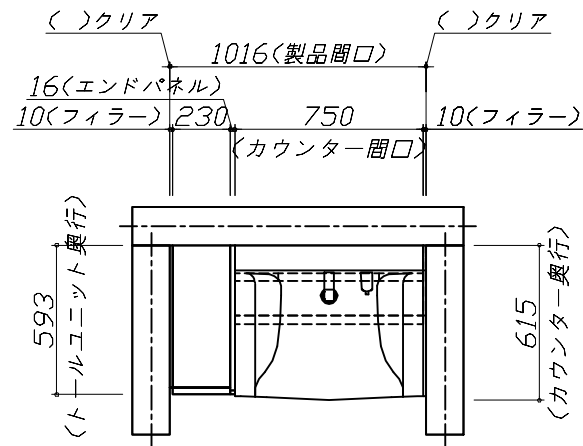
洗面化粧台商品組付費

¥60,000 (税込 ¥66,000)

※ 商品組付費は現場の状況により変動する事があります。又、給水・給湯・ガス・ダクト・電気等の接続工事は含まれておりません。

( )内の価格は税込価格&lt;税率10%&gt;を表示しています。

■必ずご確認ください。  
 ・天井高さとの製品の総高さを十分にご確認ください。  
 ・《 》内寸法は参考寸法です。  
 ■表示記号について  
 ・SP：洗面パネル



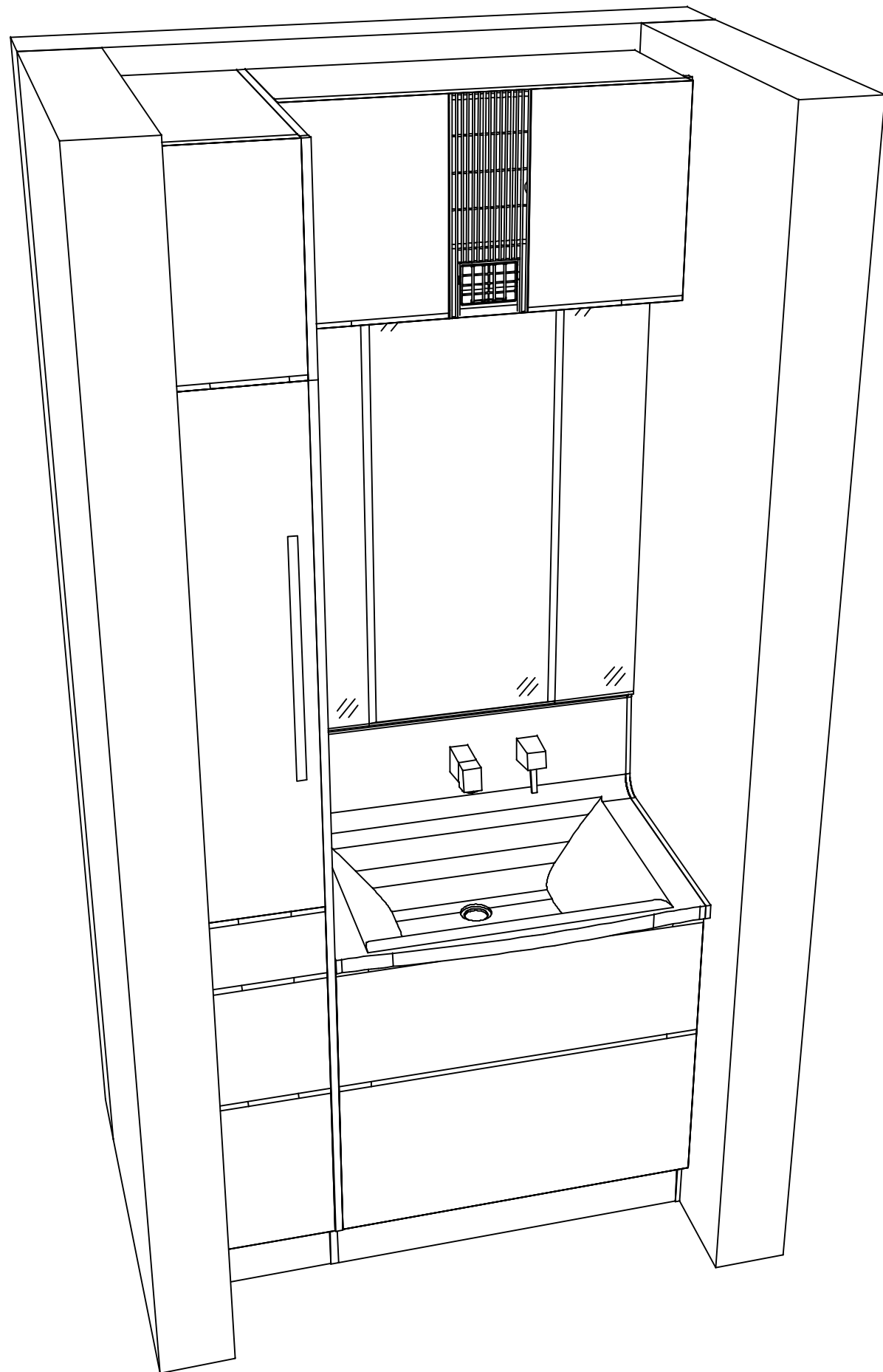
**Takara standard**  
 タカラスタンダード株式会社

現場名称： 横浜港北SR エリーナSU1様邸  
 現場番号： C4366087  
 港北ショールーム

ホーロー洗面化粧台 ELEENA エリーナ  
 プラン番号： 2716H-2311-0355T  
 担当営業：

姿図 1 縮尺： 1 / 30  
 作成日： 2023年11月24日  
 担当アドバイザー：

縮尺：A3サイズ等倍



**Takara standard**  
タカラスタンダード株式会社

現場名称： 横浜港北SR エリーナSU1様邸  
現場番号： C4366087  
港北ショールーム

ホーロー洗面化粧台 ELEENA エリーナ  
プラン番号： 2716H-2311-0355T  
担当営業：

姿図 2 縮尺： 1 / 30  
作成日： 2023年11月24日  
担当アドバイザー：

縮尺：A3サイズ等倍