

ぴったりサイズ木製洗面化粧台 御見積書

御名前 横浜港北SR リジャストSU3 様

業者 様

商品名 REJUST リジャスト

作成日 2023年11月30日
プラン番号 2716H-2311-0359T
現場番号 C4366119

タカラスタANDARD株式会社
◆港北ショールーム
神奈川県横浜市都筑区中川中央2丁目4-14

TEL 045-594-1610 / FAX 045-594-1611
◆横浜支店 販売課
TEL 045-435-8033 / FAX 045-435-8051

商品御見積金額 **¥244,500** (税込 ¥268,950)

()内の価格は税込価格<税率10%>を表示しています。

《参考》別途 商品組付費 別途

- ※ 商品御見積金額には商品組付費は含まれておりません。
- ※ 商品組付費には配送・搬入・商品組付等の費用を含んでいます。
- ※ 商品組付費は現場の状況により変動する事があります。
又、給水・給湯・ガス・ダクト・電気等の接続工事は含まれておりません。

◆ 御見積仕様

《洗面化粧台》

洗面本体サイズ	100cm
ボウル面高さ	80cm
扉カラー	サンドブラック
引手	ハンドル引手(ブラック)
カウンター	人大フラットカウンター
カラー	クリスタルホワイト
ミラー	木製3面鏡
水栓	シングルレバー式シャワー水栓
カラー	クロムメッキタイプ
ガス種	未定
周波数	50Hz

◆ 御確認事項

担当営業	担当アドバイザー	プラン作成者
港北SR	港北SR	港北SR

◆ 備考

★ルームヒーターの設置位置はお打ち合わせください★

--	--

御名前 横浜港北SR リジヤストSU3 様

現場番号	C4366119	プラン番号	2716H-2311-0359T	作成日	2023/11/30
------	----------	-------	------------------	-----	------------

御見積明細 洗面化粧台

NO	商品名	仕様	品番	数量	単価	金額
1	洗面下台	扉(引出し付)タイプ	S-WAXX100HXX(AP3-DX-2	1	43,300	43,300
2	カウンター		C-WNEP100-CE(AL-1	1	40,700	40,700
3	水栓	エコタイプシングルレバー式シャワー水栓、クロムメッキ	KM8207TETK	1	25,500	25,500
4	洗面ルームヒーター		EDR-751	1	57,900	57,900
5	ミラー	3面鏡(木製ボックス仕様)、上部照明	SEA-100M3A8NEA-2	1	71,500	71,500
6	どこでもラック(スクエアタイプ)	マルチラック、チャコールグレー	MGSK コモノレ (CG	1	1,700	1,700
7	どこでもラック(スクエアタイプ)	スイングタオルハンガー、チャコールグレー	MGSK スイングタオルハンガー (CG	1	3,000	3,000
8	直管トラップ		SチョッカントラップA(Y)	1	900	900
洗面化粧台合計				8		¥244,500
商品総合計				8		¥244,500

※ 御見積明細の価格には消費税は含まれておりません。別途消費税が必要となります。

《参考》別途 商品組付費

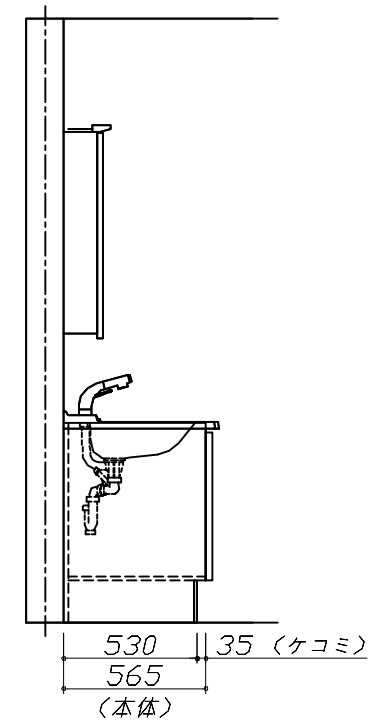
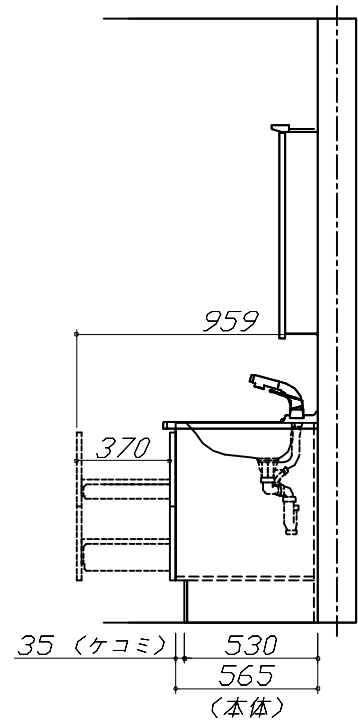
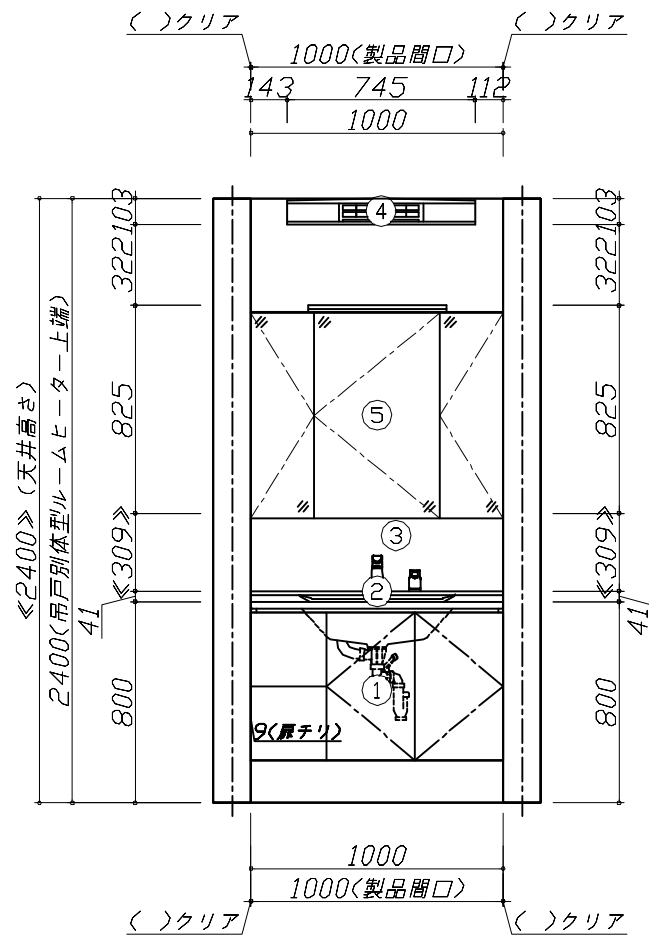
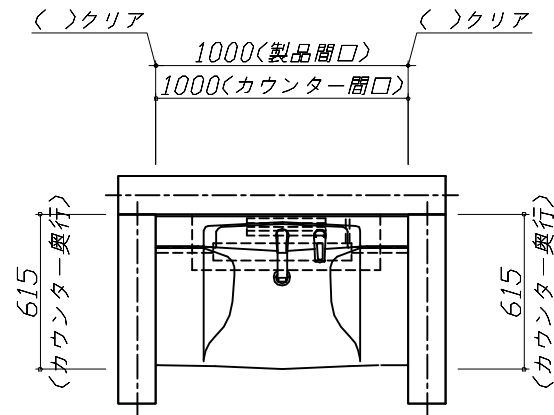
洗面化粧台商品組付費

別途

※ 商品組付費は現場の状況により変動する事があります。又、給水・給湯・ガス・ダクト・電気等の接続工事は含まれておりません。

()内の価格は税込価格<税率10%>を表示しています。

- 必ずご確認ください。
 - ・天井高さと製品の総高さを十分にご確認ください。
 - ・《 》内寸法は参考寸法です。
- 表示記号について
 - ・SP：洗面パネル



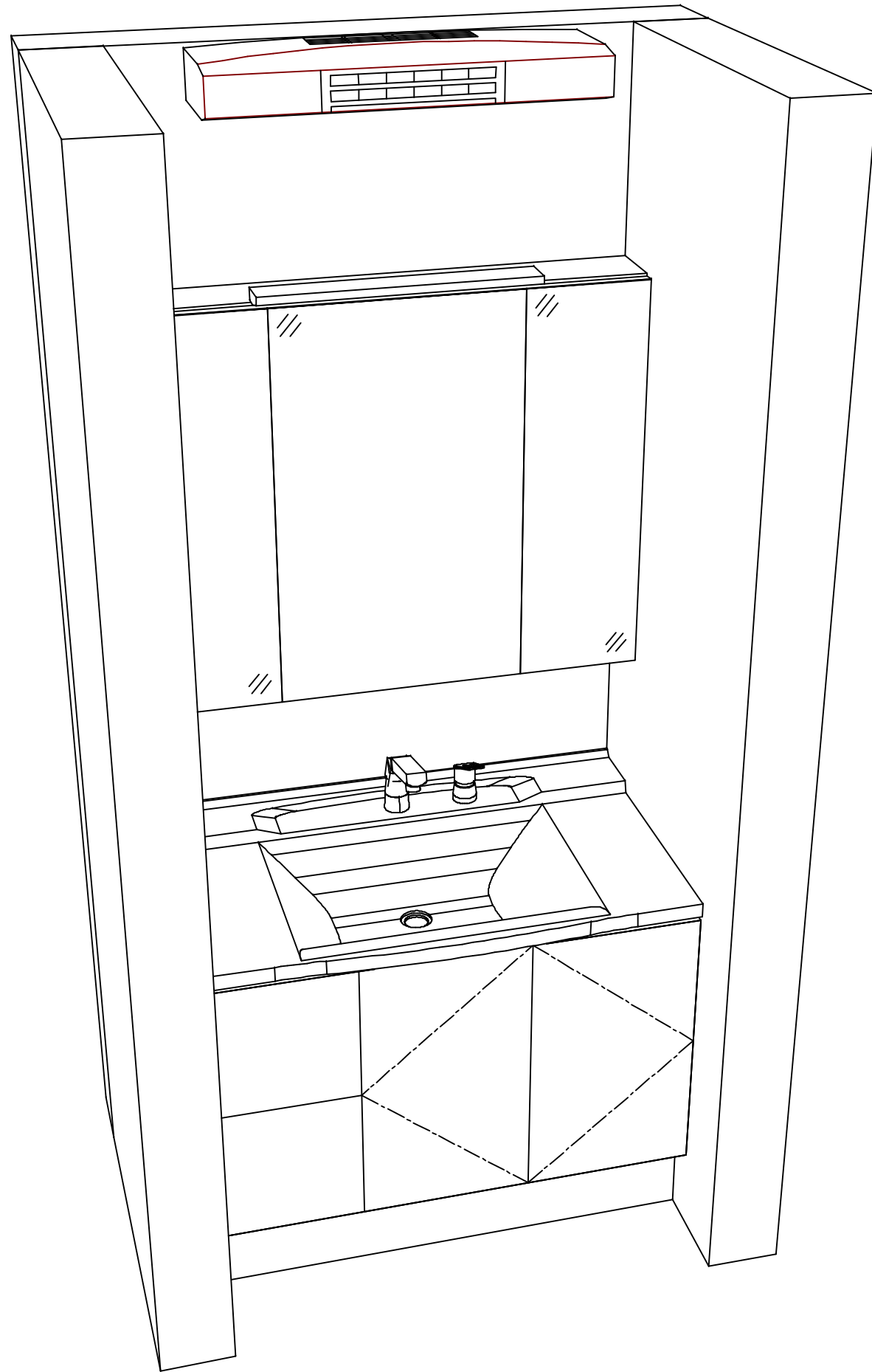
Takara standard
タカラスタンダード株式会社

現場名称： 横浜港北SR リジャストSU3様邸
現場番号： C4366119
港北ショールーム

ぴったりサイズ木製洗面化粧台 REJUST リジャスト
プラン番号： 2716H-2311-0359T
担当営業： 港北SR

姿図 1 縮尺： 1 / 30
作成日： 2023年11月30日
担当アドバイザー： 港北SR

縮尺：A3サイズ等倍



Takara standard
 タカラスタンダード株式会社

現場名称： 横浜港北SR リジャストSU3様邸
 現場番号： C4366119
 港北ショールーム

ぴったりサイズ木製洗面化粧台 REJUST リジャスト
 プラン番号： 2716H-2311-0359T
 担当営業： 港北SR

姿図 2 縮尺： 1 / 30
 作成日： 2023年11月30日
 担当アドバイザー： 港北SR

縮尺：A3サイズ等倍