

# ホーロー洗面化粧台 御見積書

御名前 横浜港北SRU4 エリーナ 様

業者 様

商品名 ELEENA エリーナ

作成日 2023年11月30日  
プラン番号 2716H-2311-0388T  
現場番号 C4366131

タカラスタANDARD株式会社  
◆港北ショールーム  
神奈川県横浜市都筑区中川中央2丁目4-14

TEL 045-594-1610 / FAX 045-594-1611

◆横浜支店 販売課

TEL 045-435-8033 / FAX 045-435-8051

商品御見積金額 **¥877,100 (税込 ¥964,810)**

( )内の価格は税込価格<税率10%>を表示しています。

《参考》別途 商品組付費 **¥76,000 (税込 ¥83,600)**

- ※ 商品御見積金額には商品組付費は含まれておりません。
- ※ 商品組付費には配送・搬入・商品組付等の費用を含んでいます。
- ※ 商品組付費は現場の状況により変動する事があります。  
又、給水・給湯・ガス・ダクト・電気等の接続工事は含まれておりません。

◆ 御見積仕様 ★ 御見積のカラー表示は参考です。最終発注時には必ず御確認下さい。

《洗面化粧台》

洗面本体サイズ	120cm
カウンター高さ	80cm
扉カラー	パーティカルウッド・引手シルバー
カウンター	クォーツストーン・フラットカウンター
カラー	ブランソルベ
ミラー	フェイスクリアミラー+フェイスクリアミラー
水栓①	センサーシングルレバー式シャワー水栓
カラー①	クロムメッキタイプ
水栓②	-
カラー②	-
ガス種	未定
周波数	50Hz

◆ 御確認事項

担当営業	担当アドバイザー	プラン作成者

◆ 備考

★間仕切り手入力あり★

--	--

No.\*

御名前 横浜港北SRSU4 エリーナ

様

現場番号	C4366131	プラン番号	2716H-2311-0388T	作成日	2023/11/30
------	----------	-------	------------------	-----	------------

## 御見積明細 洗面化粧台

★ 御見積のカラー表示は参考です。最終発注時には必ず御確認下さい。

NO	商品名	仕様	品番	数量	単価	金額
1	ミラー	フェイスクリアミラー1面鏡、コートあり	SEM-045M1AHYTA-1	1	104,000	104,000
2	ミラー	フェイスクリアミラー3面鏡、コートあり	SEM-075M3AHYTA-1	1	127,500	127,500
3	ミドルミラー		SFW-122BN(A--)-1	1	14,000	14,000
4	手元照明	60・75・90・100・120間口用	SENLED-350MCH(1)	1	7,500	7,500
5	カウンタートップ	片寄せボウルタイプ・クォーツストーンカウンター	C-EGAS120SRA(EH-2	1	145,200	145,200
6	ボウルキャビネット	2段スライドタイプ(フロートタイプ)	S-EGXX075HCX(E1EHBX-3	1	138,000	138,000
7	片寄せボウルユニット		S-EASD045XCXCE1EHB-2	1	67,000	67,000
8	片寄せボウルユニット用脚	高さ80cm用	DU-B 80(H)	1	8,600	8,600
9	水栓	エコタイプセンサーシングルレバー式シャワー水栓、クロムメッキ	EK370E-TN	1	87,000	87,000
10	エンドカバー	片寄せボウルユニット用	SEC-DPA (E1E )	1	13,500	13,500
11	片寄せボウルチェア		DXチェア-B(H)	1	41,500	41,500
12	ウォールキャビネット	扉ソフトクローズ・耐震ラッチ付	S-EWTW030XRPSE1EHB-3	1	31,500	31,500
13	ウォールキャビネット	扉ソフトクローズ・耐震ラッチ付	S-EWTW090XCPSE1EHB-3	1	62,000	62,000
14	見切り対応フィラー	ウォールキャビネット用	ミキリSW10N	2	1,000	2,000
15	見切り対応フィラー	洗面下台、ミラー用	ミキリSE10N-1	2	2,800	5,600
16	施工キット	1面鏡・ミラーパネル・ミドルミラー・洗面パネル用	SCUセコウキット	1	1,600	1,600
17	どこでもラック(スクエアタイプ)	小物置きM、ホワイ	MGSK コモノオキ (W	1	1,700	1,700
18	どこでもラック(スクエアタイプ)	タオルハンガーL、ホワイ	MGSK タオルハンガー-L (W	1	2,500	2,500
	どこでもラック(スクエアタイプ)	アタッチメント(小物トレイ)	MGAK コモノトレ-15S (W	1	400	400
	どこでもラック(スクエアタイプ)	アタッチメント(フック)	MGAK フックス (W	1	1,000	1,000
19	かくせるラック	間口75cm用	STビラウラ75B	1	7,500	7,500
【洗面下台小計】				23		869,600
	★間仕切り名人		MGマジキリPTL1	1	3,900	3,900
	★間仕切り名人		MGマジキリJSA1	2	1,800	3,600
洗面化粧台合計				26		¥877,100
商品総合計				26		¥877,100

※ 御見積明細の価格には消費税は含まれておりません。別途消費税が必要となります。

御名前 横浜港北SRSU4 エリーナ 様

現場番号	C4366131	プラン番号	2716H-2311-0388T	作成日	2023/11/30
------	----------	-------	------------------	-----	------------

**《参考》別途 商品組付費**

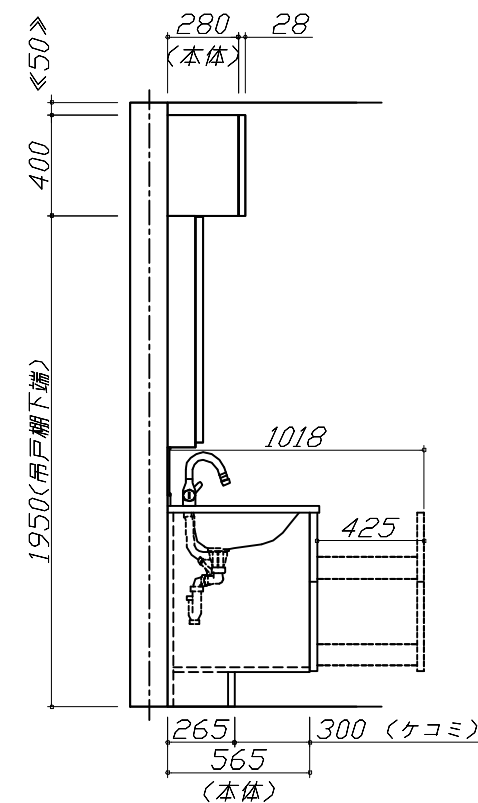
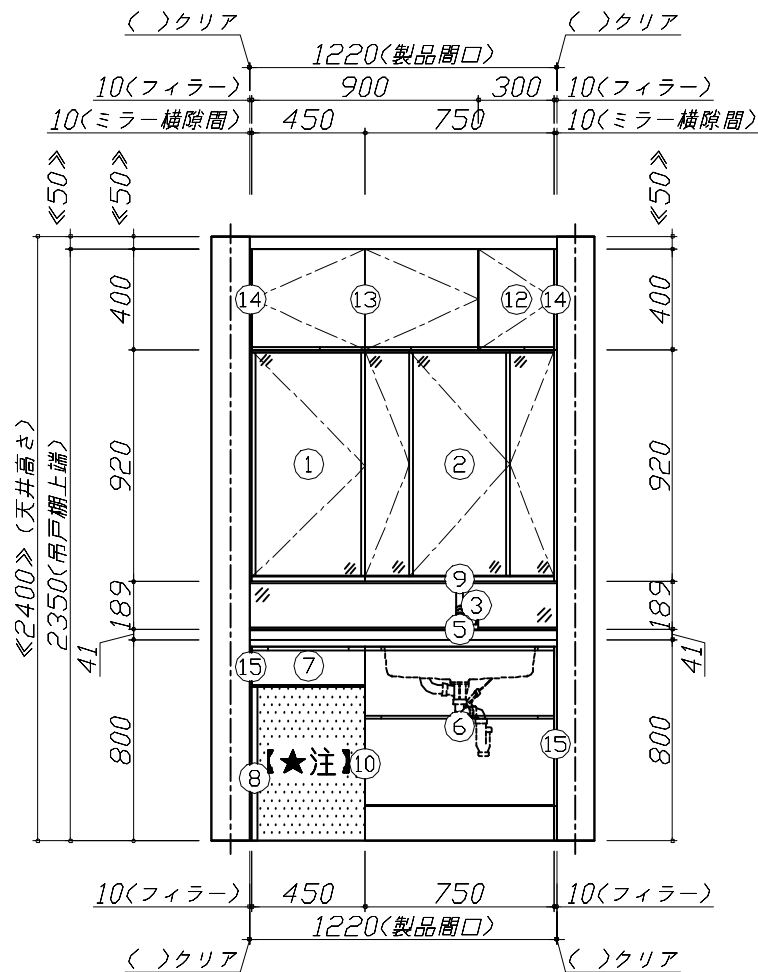
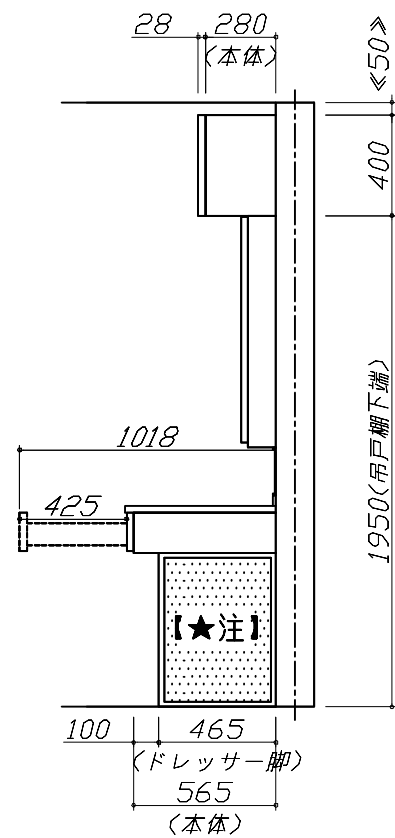
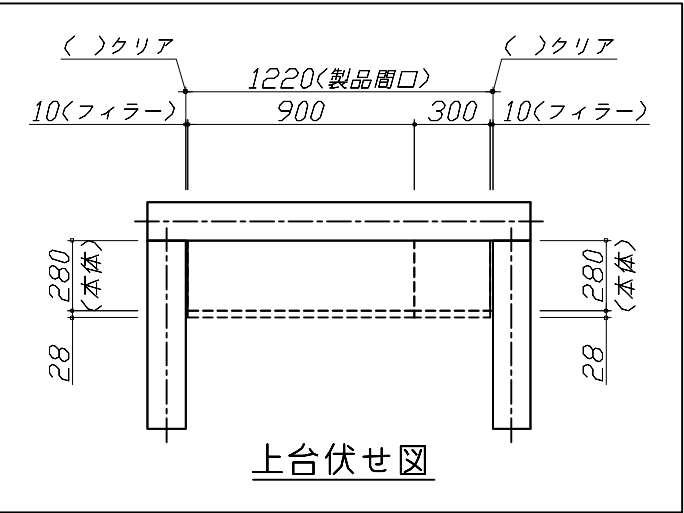
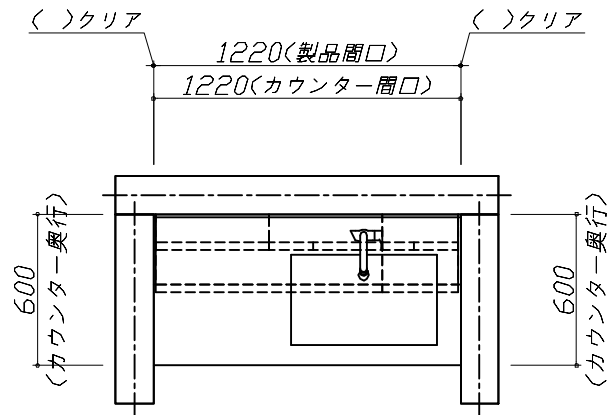
洗面化粧台商品組付費

¥76,000 (税込 ¥83,600)

※ 商品組付費は現場の状況により変動する事があります。又、給水・給湯・ガス・ダクト・電気等の接続工事は含まれておりません。

( )内の価格は税込価格&lt;税率10%&gt;を表示しています。

- 必ずご確認ください。
  - ・天井高さとの製品の総高さを十分にご確認ください。
  - ・《 》内寸法は参考寸法です。
- 表示記号について
  - ・SP：洗面パネル
- ドレッサーの【★注】部はオープンのため、壁面が見えます。



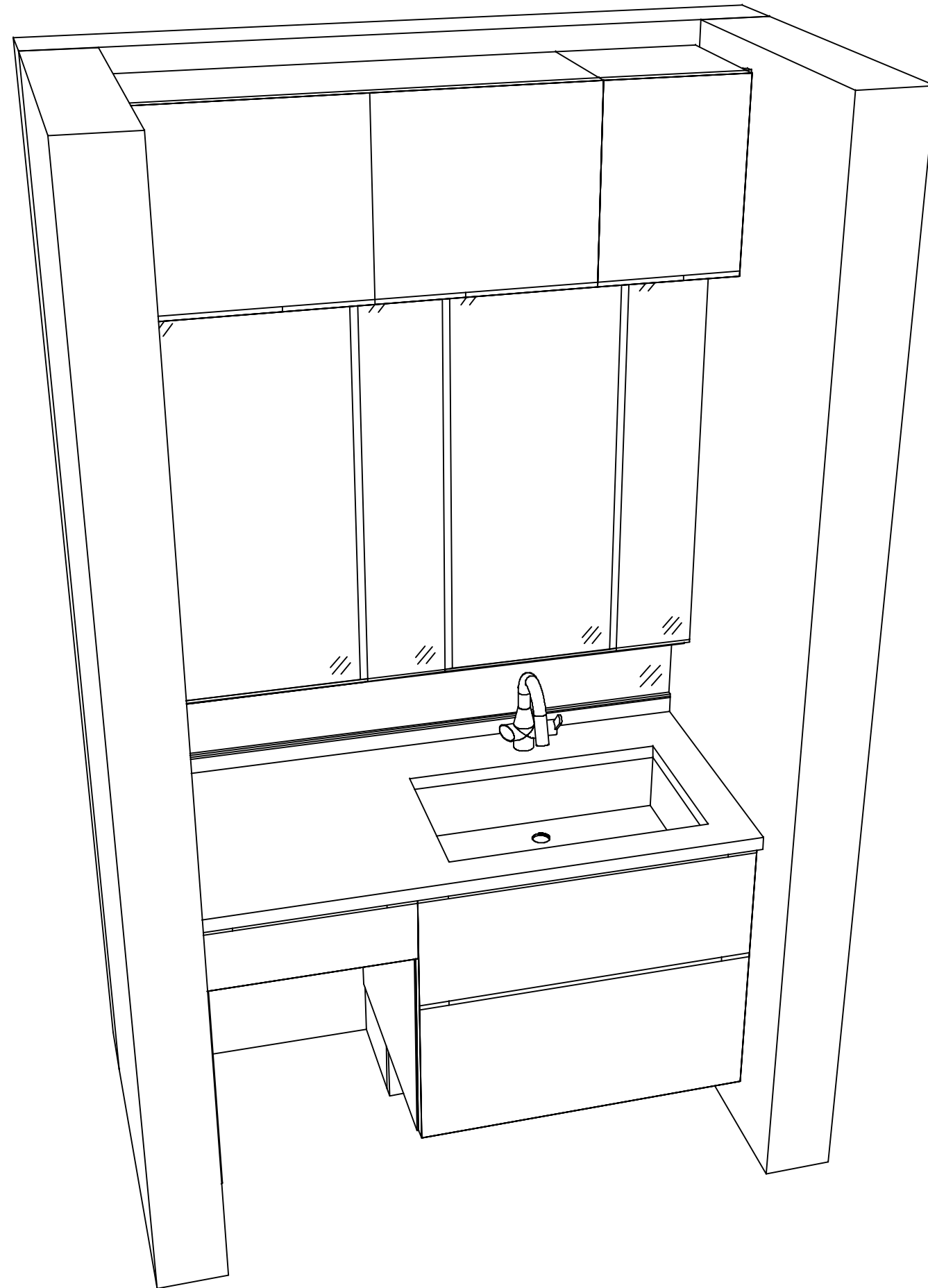
Takara standard  
タカラスタンダード株式会社

現場名称： 横浜港北SRSU4 エリーナ様邸  
現場番号： C4366131  
港北ショールーム

ホーロー洗面化粧台 ELEENA エリーナ  
プラン番号： 2716H-2311-0388T  
担当営業：

姿図 1 縮尺： 1 / 30  
作成日： 2023年11月30日  
担当アドバイザー：

縮尺：A3サイズ等倍



**Takara standard**  
タカラスタンダード株式会社

現場名称： 横浜港北SRSU4 エリーナ様邸  
現場番号： C4366131  
港北ショールーム

ホーロー洗面化粧台 ELEENA エリーナ  
プラン番号： 2716H-2311-0388T  
担当営業：

姿図 2 縮尺： 1 / 30  
作成日： 2023年11月30日  
担当アドバイザー：

縮尺：A3サイズ等倍