

# ホーロー洗面化粧台 御見積書

御名前 横浜港北SR オンディーヌSU7 様

業者 様

商品名 ONDINE オンディーヌ

作成日 2023年11月27日  
プラン番号 2716H-2311-0420T  
現場番号 C4366175

タカラスタANDARD株式会社  
◆港北ショールーム  
神奈川県横浜市都筑区中川中央2丁目4-14

TEL 045-594-1610 / FAX 045-594-1611  
◆横浜支店 販売課  
TEL 045-435-8033 / FAX 045-435-8051

商品  
御見積金額 **¥160,200** (税込 ¥176,220)

( )内の価格は税込価格<税率10%>を表示しています。

## 《参考》別途 商品組付費 別途

- ※ 商品御見積金額には商品組付費は含まれておりません。
- ※ 商品組付費には配送・搬入・商品組付等の費用を含んでいます。
- ※ 商品組付費は現場の状況により変動する事があります。  
又、給水・給湯・ガス・ダクト・電気等の接続工事は含まれておりません。

## ◆ 御見積仕様

《洗面化粧台》

洗面本体サイズ	75cm
ボウル面高さ	80cm
扉カラー	ホワイト
ボウル	ハイバックタイプ°
カラー	ホワイト
ミラー	3面鏡
水栓	シングルレバー式シャワー水栓
カラー	クロムメッキタイプ°
ガス種	未定
周波数	50Hz

## ◆ 御確認事項

担当営業	担当アドバイザー	プラン作成者

## ◆ 備考

★間仕切り名人手打ちあり

--	--

御名前 横浜港北SR オンディーヌSU7 様

現場番号	C4366175	プラン番号	2716H-2311-0420T	作成日	2023/11/27
------	----------	-------	------------------	-----	------------

## 御見積明細 洗面化粧台

NO	商品名	仕様	品番	数量	単価	金額
1	洗面下台	2段スライドタイプ	S-UEK2075HXA(USW LA-1	1	94,000	94,000
2	水栓	エコタイプシングルレバー式シャワー水栓、クロムメッキ	KXS370GE-TN	1	24,000	24,000
3	ミラー	3面鏡(LED仕様)、コートあり	SIM-075M3AHYEA-2	1	34,700	34,700
4	どこでもラック(スクエアタイプ)	タオルハンガーS、ホワイト	MGSK タオルハンガー-S (W	1	1,100	1,100
5	どこでもラック(スクエアタイプ)	歯ブラシ立て、ホワイト	MGSU ハブラシ立て (W	1	2,500	2,500
【洗面下台小計】				5		156,300
★間仕切り名人				1	3,900	3,900
洗面化粧台合計				6		¥160,200
商品総合計				6		¥160,200

※ 御見積明細の価格には消費税は含まれておりません。別途消費税が必要となります。

## 《参考》別途 商品組付費

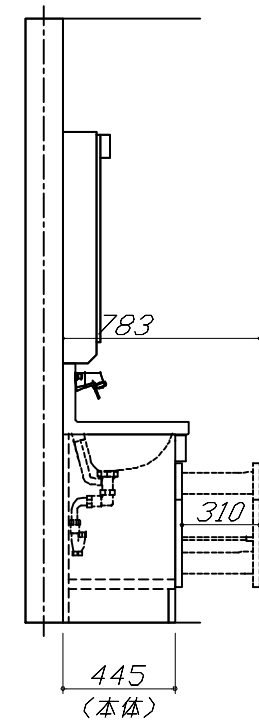
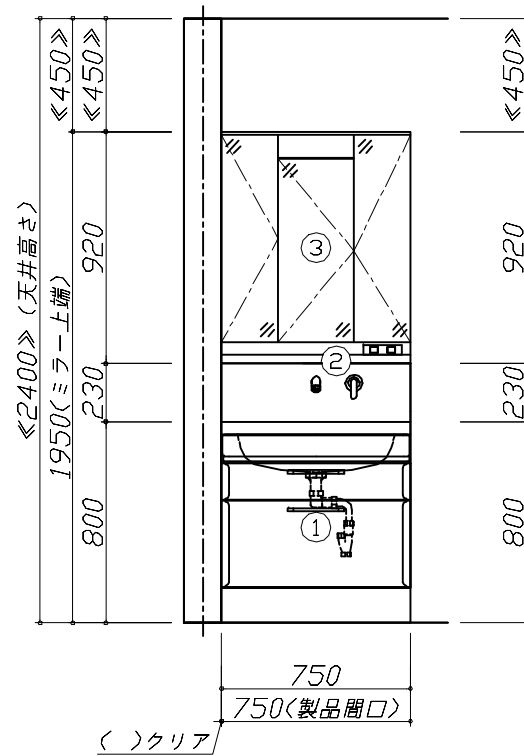
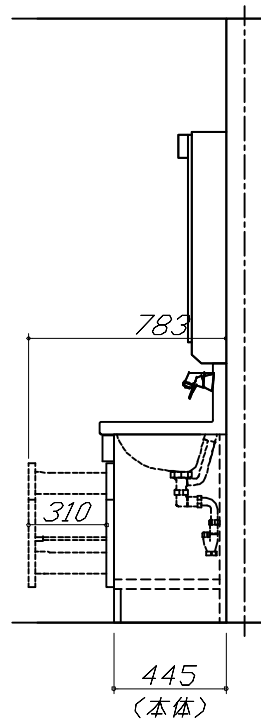
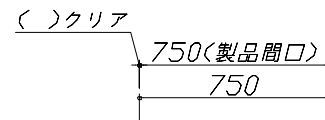
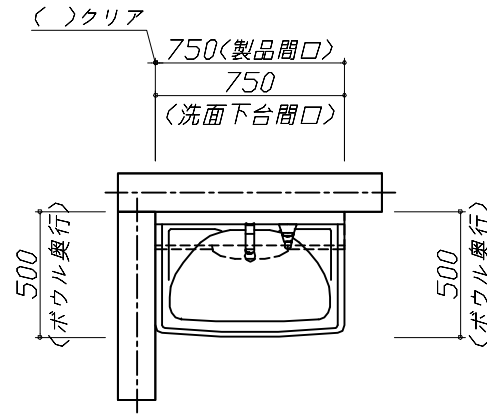
洗面化粧台商品組付費

別途

※ 商品組付費は現場の状況により変動する事があります。又、給水・給湯・ガス・ダクト・電気等の接続工事は含まれておりません。

( )内の価格は税込価格&lt;税率10%&gt;を表示しています。

- 必ずご確認ください。
  - ・天井高さと製品の総高さを十分にご確認ください。
  - ・《 》内寸法は参考寸法です。
- 表示記号について
  - ・SP：洗面パネル



**Takara standard**  
タカラスタンダード株式会社

現場名称： 横浜港北SR オンディーヌSU7様邸  
現場番号： C4366175  
港北ショールーム

ホーロー洗面化粧台 □NDINE オンディーヌ  
プラン番号： 2716H-2311-0420T  
担当営業：

姿図 1 縮尺： 1 / 30  
作成日： 2023年11月27日  
担当アドバイザー：



**Takara standard**  
タカラスタンダード株式会社

現場名称： 横浜港北SR オンディーヌSU7様邸

現場番号： C4366175

港北ショールーム

ホーロー洗面化粧台 □NDINE オンディーヌ

プラン番号： 2716H-2311-0420T

担当営業：

姿図 2

縮尺： 1 / 30

作成日： 2023年11月27日

担当アドバイザー：

縮尺：A3サイズ等倍