

# ホーロー洗面化粧台 御見積書

御名前 小牧-小牧SR SU6 様

業者 様

商品名 ELEENA エリーナ

作成日 2018年12月20日  
 プラン番号 1532H-1812-0393T  
 現場番号 A6748929

タカスタンダード株式会社  
 小牧営業所  
 愛知県小牧市横内字立野627番地9  
 TEL 0568-75-1291 / FAX 0568-75-0316

小牧ショールーム  
 TEL 0568-75-1571 / FAX 0568-76-1320

商品  
 御見積金額 **¥316,000 (税込 ¥341,280)**

( )内の価格は税込価格 < 税率8% > を表示しています。

**(参考) 別途 商品組付費 ¥47,000 (税込 ¥50,760)**

商品御見積金額には商品組付費は含まれておりません。  
 商品組付費は現場の状況により変動する事があります。  
 又、給水・給湯・ガス・ダクト・電気等の接続工事は含まれておりません。

担当営業	担当アドバイザー	プラン作成者

## 備考

展示開始日: 2015年11月  
 ウォールキャビネット追加日: 2019年1月

## 御見積仕様

(洗面化粧台)	
洗面本体サイズ	75cm
カウンター高さ	80cm
扉カラー	ローズウッドダーク
カウンター	人造大理石・ハイバックカウンター
カラー	ファインベージュ
ミラー	3面鏡
水栓	シングルレバー式シャワー水栓
カラー	クロムメッキタイプ
水栓	-
カラー	-
ガス種	LPG
周波数	60Hz

## 御確認事項

--	--

御名前 小牧-小牧SR SU6

様

現場番号	A6748929	プラン番号	1532H-1812-0393T	作成日	2018/12/20
------	----------	-------	------------------	-----	------------

## 御見積明細 洗面化粧台

NO	商品名	仕様	品番	数量	単価	金額
1	ミラー	スタイリッシュ3面鏡(LED仕様)	SCM- 75M3HYE	1	59,800	59,800
2	カウンタートップ	センターボウル・ハイバックカウンター	C-EKH7075-CA(EJ-1	1	69,000	69,000
3	ボウルキャビネット	2段スライドタイプ	S-EEEX075HCX(EXB BX-2	1	87,300	87,300
4	水栓	シングルレバー式シャワー水栓、如ムメッキ	LFA547T12TKN	1	20,000	20,000
5	エンドカバー	扉カラー対応	SEC-FPA (EXB )	1	6,800	6,800
6	エンドカバー	ウォールキャビネット用	SEC-WPA (EXB )	1	5,800	5,800
7	ウォールキャビネット	扉ソフトクローズ・耐震タッチ付	S-EWTW075XCPSEXB B-1	1	37,300	37,300
8	ホーロー洗面パネル	深型タイプH235cm用・ウッドダークブラウン	PSP-YDTA (YB	1	11,600	11,600
9	エッジセット		SPエッジセットJ (SB)-2	1	1,500	1,500
10	施工キット		SPHセコキット	1	4,300	4,300
11	どこでもラック(スクエアタイプ)	マルチラック、チャコールグレー	MGSK コモノレ (CG	1	1,700	1,700
12	間仕切り名人	Hタイプ	MGマシキリJ HL 1	1	3,400	3,400
13	かくせるラック	間口75cm用	STビラウ75B	1	7,500	7,500
洗面化粧台合計				13		¥316,000

商品総合計	13	¥316,000
-------	----	----------

御見積明細の価格には消費税は含まれておりません。別途消費税が必要となります。

## (参考) 別途 商品組付費

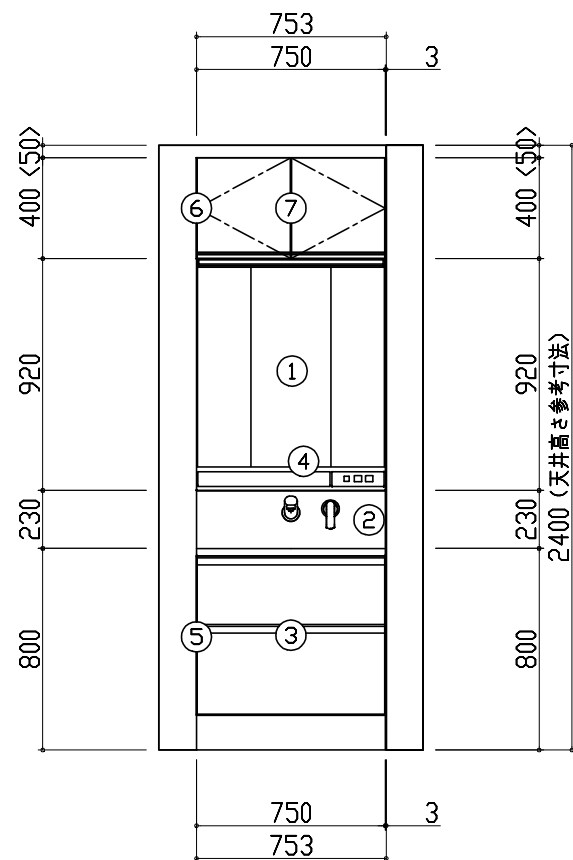
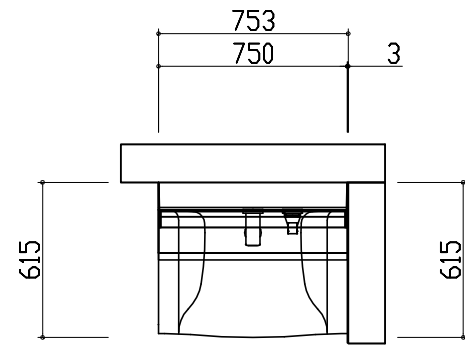
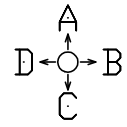
洗面化粧台商品組付費

¥47,000 ( 税込 ¥50,760 )

商品組付費は現場の状況により変動する事があります。又、給水・給湯・ガス・ダクト・電気等の接続工事は含まれておりません。

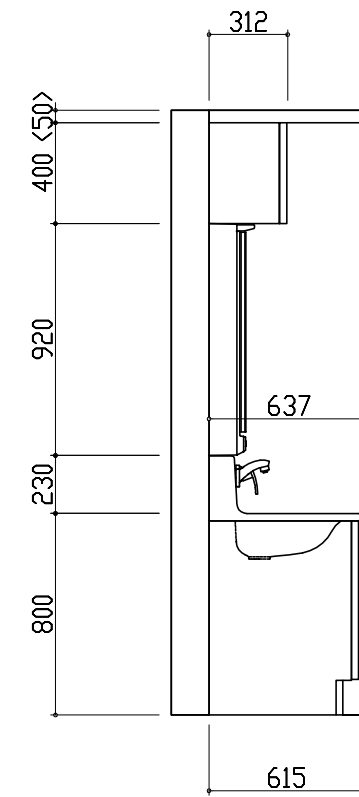
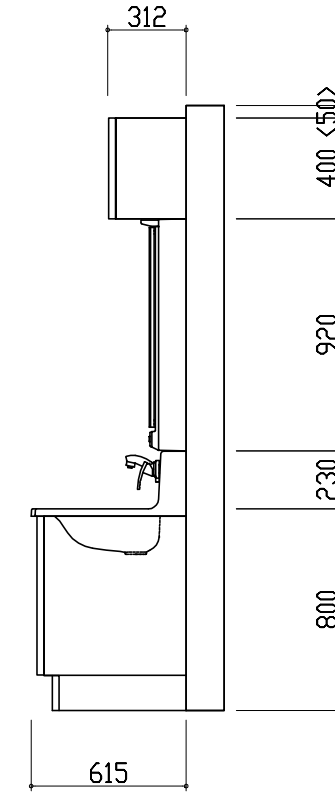
( )内の価格は税込価格 &lt; 税率8% &gt; を表示しています。

平面図

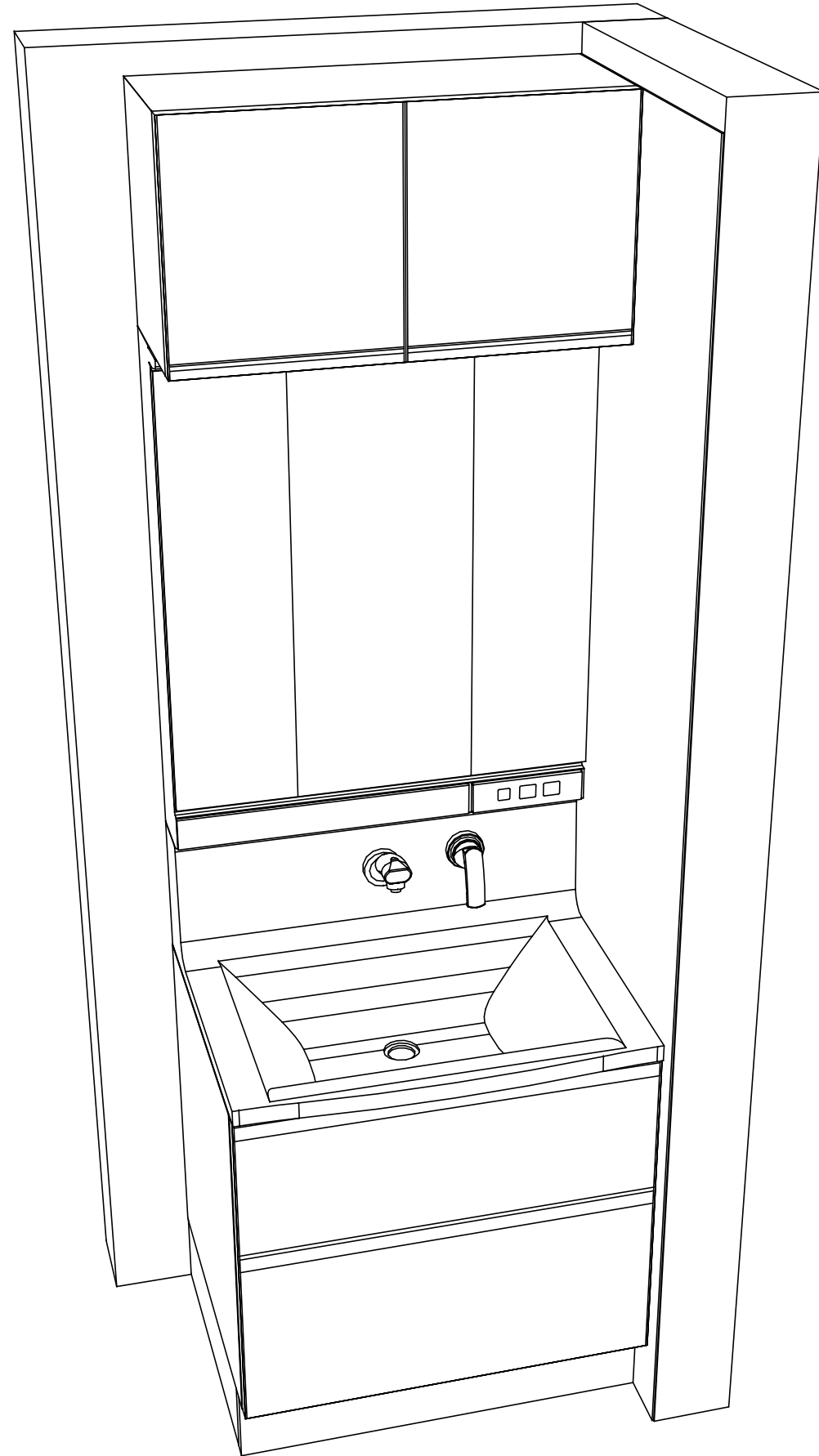


A正面図

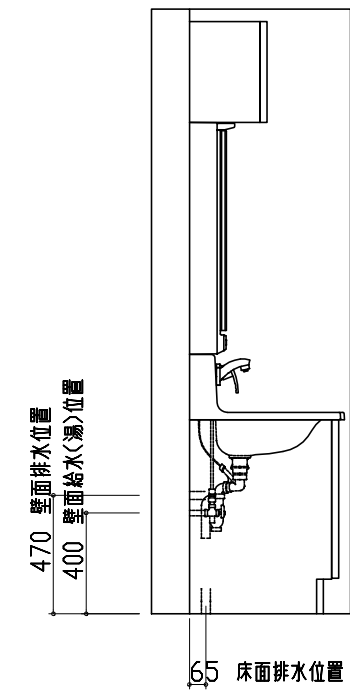
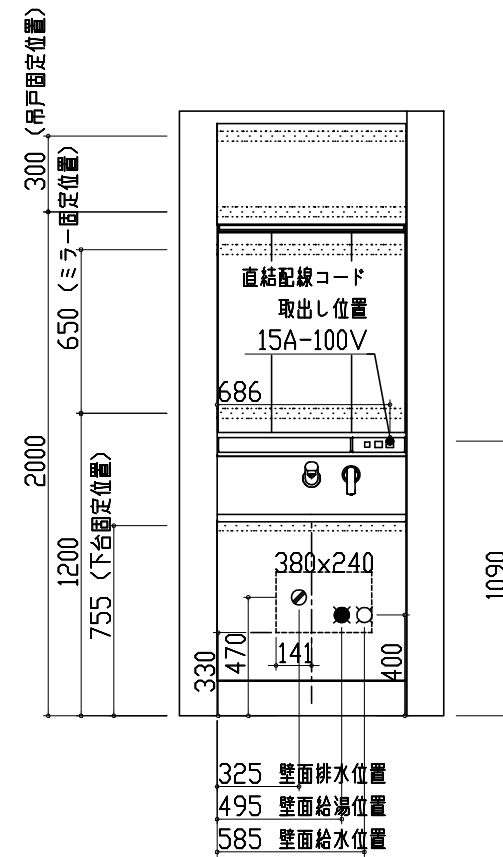
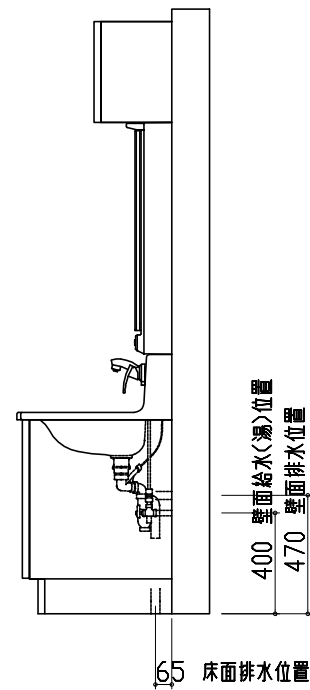
D側面図



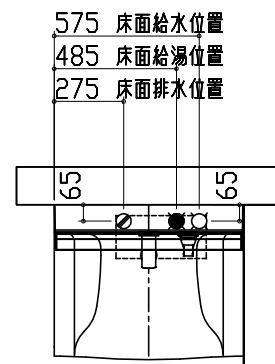
B側面図



- このレイアウトプランは参考図面ですので価格・仕様・設置・納期等の詳細については注文依頼先、設置業者の方に必ず確認していただきますようお願い致します。
- 壁側のキャビネットがスライドや引出タイプの場合、またそこまでホーローラックを取付ける場合、額縁・幅木等との干渉にご注意下さい。
- <>内寸法や天井高さは参考寸法ですので、十分なご確認をお願いします。
- 製品の外形寸法は概略表記しております。



- 吊戸棚類やミラー等の固定下地は固定位置を中心に幅100mm以上、厚み12mm以上の十分な強度を持つ合板をお願いします。
- この図面は設置用図面ですので、扉などの表現は実物と異なります。
- 壁側のキャビネットがスライドや引出タイプの場合、またそこまでホーローラックを取付ける場合、額縁・幅木等との干渉にご注意下さい。
- < >内寸法や天井高さは参考寸法ですので、十分にご確認をお願いします。
- 製品の外形寸法は概略表記しております。
- 壁排水に使用するPトラップは別売部品となります。
- このミラーキャビネットは電源コードが付属しています。直結配線工事を行う場合はコードを取り外した後、屋内配線を接続してください。



- 吊戸棚類やミラー等の固定下地は固定位置を中心に幅100mm以上、厚み12mm以上の十分な強度を持つ合板をお願いします。
- この図面は設置用図面ですので、扉などの表現は実物と異なります。
- 壁側のキャビネットがスライドや引出タイプの場合、またそこまでホーローラックを取付ける場合、額縁・幅木等との干渉にご注意下さい。
- <>内寸法や天井高さは参考寸法ですので、十分にご確認をお願いします。
- 製品の外形寸法は概略表記しております。
- 壁排水に使用するPトラップは別売部品となります。
- このミラーキャビネットは電源コードが付属しています。直結配線工事を行う場合はコードを取り外した後、屋内配線を接続してください。