

# ホーロー洗面化粧台 御見積書

御名前 名古屋-小牧SR SU3 様

業者 \_\_\_\_\_ 様

商品名 ONDINE オンディーヌ

作成日 2020年9月11日  
 プラン番号 1532H-2009-0160T  
 現場番号 A6347630

タカスタンダード株式会社  
 小牧営業所  
 愛知県小牧市横内字立野627番地9  
 TEL 0568-48-1230 / FAX 0568-58-1045

小牧ショールーム  
 TEL 0568-75-1571 / FAX 0568-76-1320

商品  
 御見積金額 **¥85,000 (税込 ¥93,500)**

( )内の価格は税込価格<税率10%>を表示しています。

**(参考) 別途 商品組付費 ¥39,000 (税込 ¥42,900)**

商品御見積金額には商品組付費は含まれておりません。  
 商品組付費は現場の状況により変動する事があります。  
 又、給水・給湯・ガス・ダクト・電気等の接続工事は含まれておりません。

担当営業	担当アドバイザー	プラン作成者

## 備考

展示開始日:2020年10月

## 御見積仕様

(洗面化粧台)	
洗面本体サイズ	60cm
ボウル面高さ	80cm
扉カラー	ビュアビソク
ボウル	高品位ホーローデッキ水栓タイプ
カラー	ホワイト
ミラー	1面鏡・鏡裏収納付き
水栓	シングルレバー式シャワー水栓
カラー	ホワイトタイプ
ガス種	LPG
周波数	60Hz

## 御確認事項

--	--

御名前 名古屋-小牧SR SU3

様

現場番号	A6347630	プラン番号	1532H-2009-0160T	作成日	2020/9/11
------	----------	-------	------------------	-----	-----------

## 御見積明細 洗面化粧台

NO	商品名	仕様	品番	数量	単価	金額
1	洗面下台	2段スライドタイプ	S-UEDP060HXA(USP LA-1	1	45,300	45,300
2	水栓	シングルレバー式シャワー水栓、ホワイト	K37610J-2TKN	1	14,400	14,400
3	ミラー	1面鏡(鏡裏収納付き)(LED仕様)、コートあり	SIM-060M1AHYEA-2	1	22,500	22,500
4	ミラーパネル	ホーロー製	PSM-60 (C	1	2,800	2,800
洗面化粧台合計				4		¥85,000
商品総合計				4		¥85,000

御見積明細の価格には消費税は含まれておりません。別途消費税が必要となります。

**(参考) 別途 商品組付費**

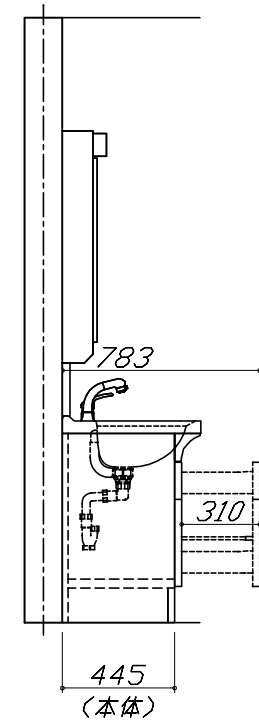
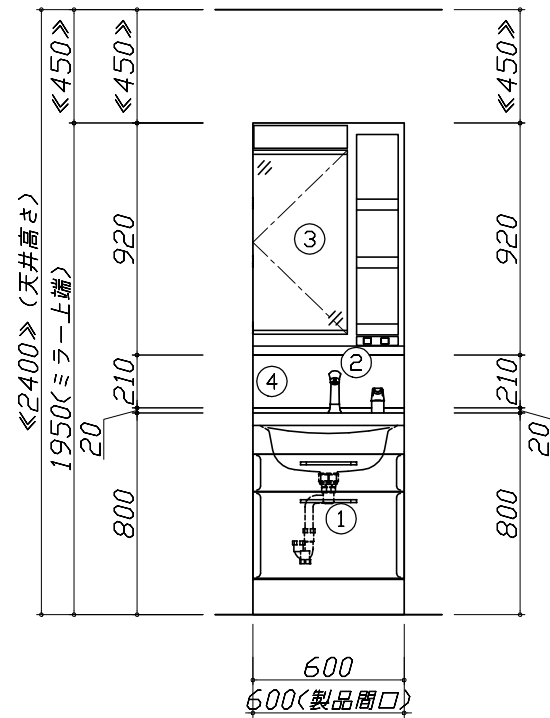
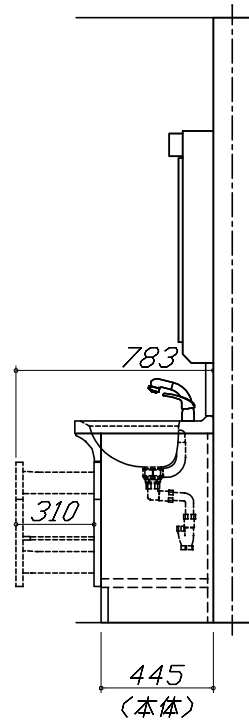
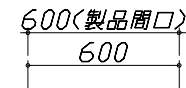
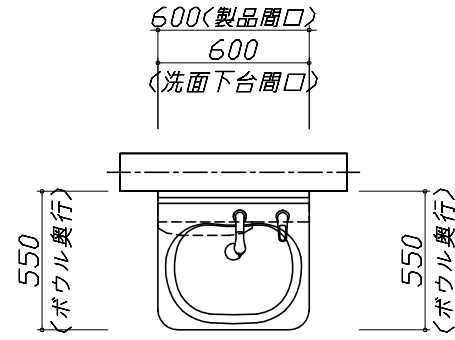
洗面化粧台商品組付費

¥39,000 ( 税込 ¥42,900 )

商品組付費は現場の状況により変動する事があります。又、給水・給湯・ガス・ダクト・電気等の接続工事は含まれておりません。

( )内の価格は税込価格 &lt; 税率10% &gt; を表示しています。

- 必ずご確認ください。
  - ・天井高さと製品の総高さを十分にご確認ください。
  - ・《 》内寸法は参考寸法です。
- 表示記号について
  - ・SP：洗面パネル

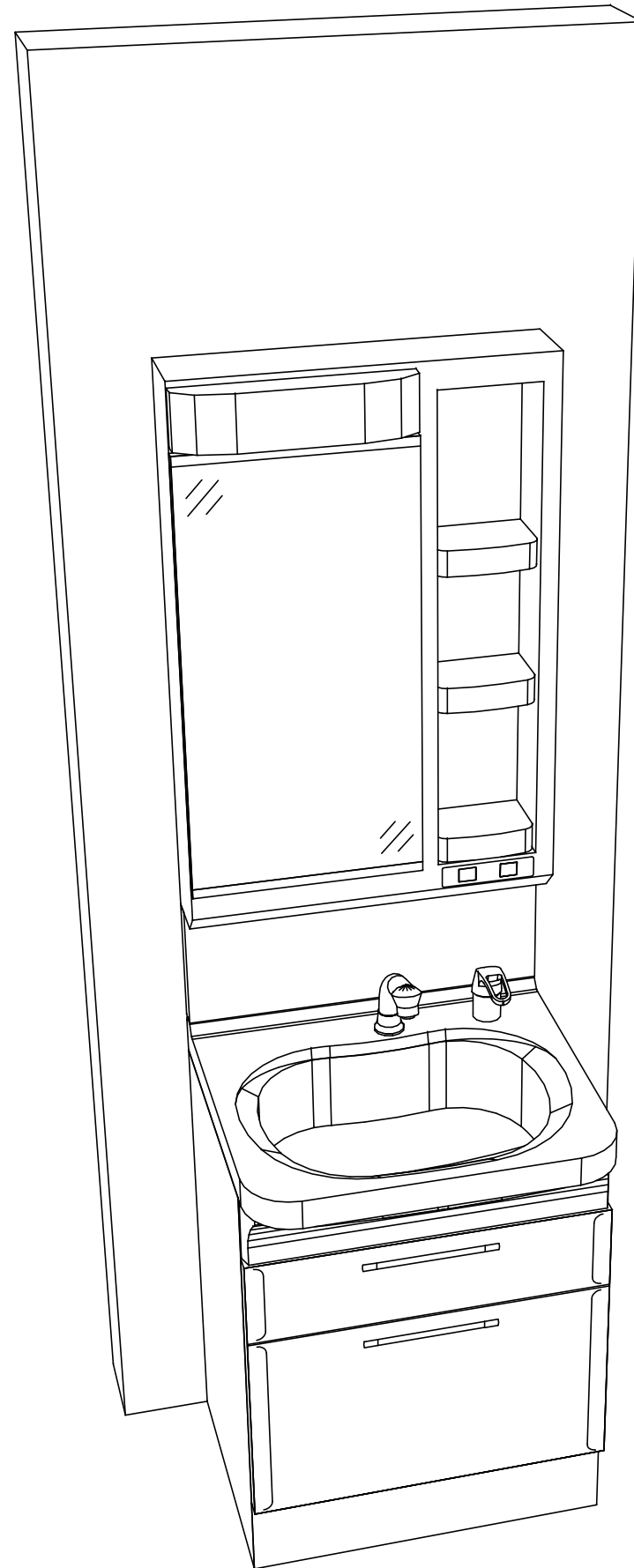


Takara standard  
タカラスタンダード株式会社

現場名称： 名古屋-小牧SR SU3様邸  
現場番号： A6347630  
小牧営業所

ホーロー洗面化粧台 □NDINE オンディーヌ  
プラン番号： 1532H-2009-0160T  
担当営業：

姿図 1 縮尺： 1 / 30  
作成日： 2020年9月11日  
担当アドバイザー：



Takara standard  
タカラスタンダード株式会社

現場名称： 名古屋-小牧SR SU3様邸

現場番号： A6347630

小牧営業所

ホーロー洗面化粧台 □NDINE オンディーヌ

プラン番号： 1532H-2009-0160T

担当営業 :

姿図 2

縮尺： 1 / 30

作成日： 2020年9月11日

担当アドバイザー：

縮尺：A3サイズ等倍

■商品仕様概要

商品仕様	商品シリーズ	ホーロー洗面化粧台 ONDINE オンディーヌ
	タイプ	2段スライド(洗髪)タイプ -
	扉カラー	ホワイト
	引手種類	-
	天板形状・開口	ホーローボウル型 60cm
	奥行	奥行55cm
	天板高さ	80cm
	洗面パネルカラー(左)	-
	見切り・エッジ材(左)	-
	洗面パネルカラー(右)	-
	見切り・エッジ材(右)	-

■商品仕様書(本体側)

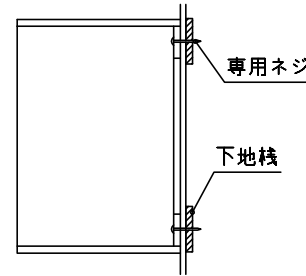
品目	仕様		備考
天板	材質	ホーロー	色 木目
下台	本体	ホーロー製	色 ホワイト
	底板	ホーロー製	
	扉・引出し	ホーロー製	
	レール・丁香	-	
	部品(オプション)	-	
	排水タイプ	ジャバラ	
	設備仕様(下台)	水栓1	シングルレバー式シャワー水栓 K37610J-2TKN
水栓2		-	
ミラーキャビネット1	本体	1面鏡(鏡裏収納付き)(LED仕様)、コートあり	100V
	品名	SIM-060M1AHYEA-2	
	キャビネット材質	樹脂製	色 ホワイト
ミラーキャビネット2	本体	-	
	品名	-	
	キャビネット材質	-	
ミラーキャビネット3	本体	-	
	品名	-	
	キャビネット材質	-	
ミラーパネル	材質	ホーロー製	
窓下棚	材質	-	
エンドパネル	材質	-	
小型電気温水器	本体	-	

■商品仕様書(周辺収納側)

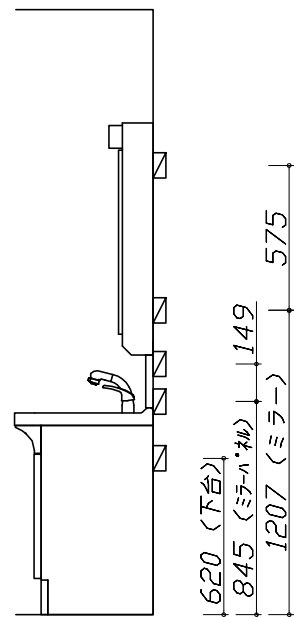
品目	仕様		備考
トールキャビネット	本体	-	
	底板	-	
	扉・引出し	-	
	レール	-	
	丁香	-	
	耐震ラッチ	-	
	部品	-	
ウォールキャビネット	本体	-	
	底板	-	
	耐震ラッチ	-	
ルームヒーター	本体(吊戸一体)	-	
	本体(ミラー上設置)	-	
ランドリーウォールキャビネット	本体	-	
	底板	-	
エンドパネル	部品	-	
	材質	-	

- 必ずご確認ください。
  - ・天井高さと製品の総高さを十分にご確認ください。
  - ・《 》内寸法は参考寸法です。
- 下地図の見方、表示記号について
  - ・寸法は洗面パネル厚みとクリア寸法を含んでいません。
  - ・SP：洗面パネル

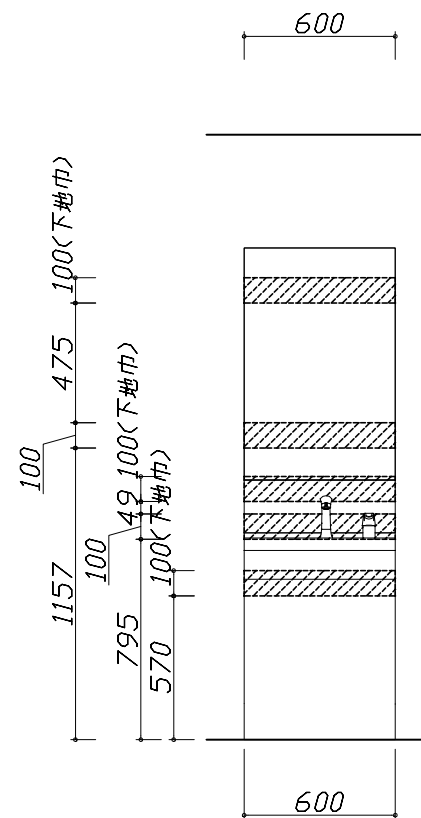
- ミラー・吊戸棚・キャビネット 取付注意事項
  - これらの製品の取付は、必ず商品同梱の専用ネジを使用してください。
  - 固定下地は固定位置を中心に幅100mm以上、厚み12mm以上の十分な強度を持つ合板をお願いします。



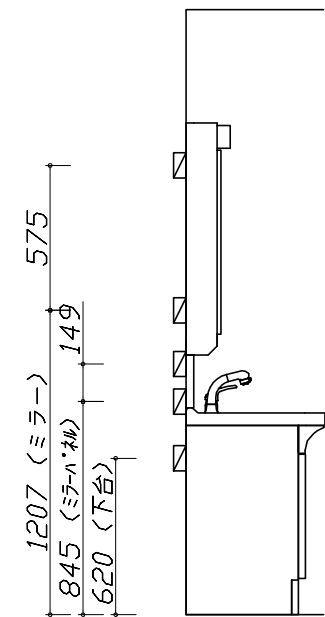
- 必ずお読みください
  - 以下の工事・部材は別途ご用意ください。
    - ・周囲躯体、仕上げ、取付用下地工事
    - ・壁面開口
    - ・給排水配管、電気配線、接続工事
  - 本体の取付以外の関連工事は法的有資格者による工事が必要になります。
    - ・大工工事、電気工事、管工事、建具工事等
  - 洗面パネルを設置する壁面下地は、プラスターボード仕上げをお願いします。



固定下地位置



固定下地位置



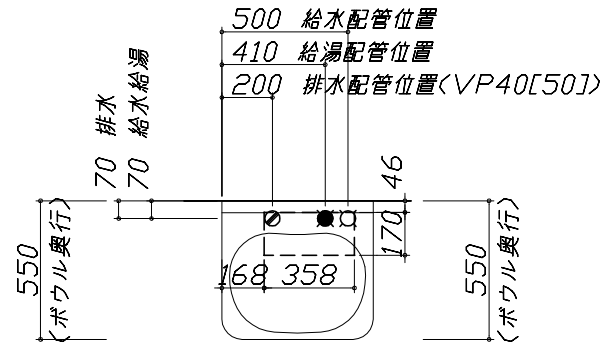
固定下地位置

- 必ずご確認ください。
  - ・天井高さと製品の総高さを十分にご確認ください。
  - ・《 》内寸法は参考寸法です。
- 設備図の見方、表示記号について
  - ・寸法は洗面パネル厚みとクリア寸法を含んでいません。
  - ・SP：洗面パネル
- その他
  - ・壁排水に使用するPトラップは別売り部品になります。

■設備記号

記号	記号の意味	記号	記号の意味
○	給水位置	⊖	コンセント位置
●	給湯位置	⊖ET	アースミナル付コンセント位置
⊙	排水位置	g	電源取出位置

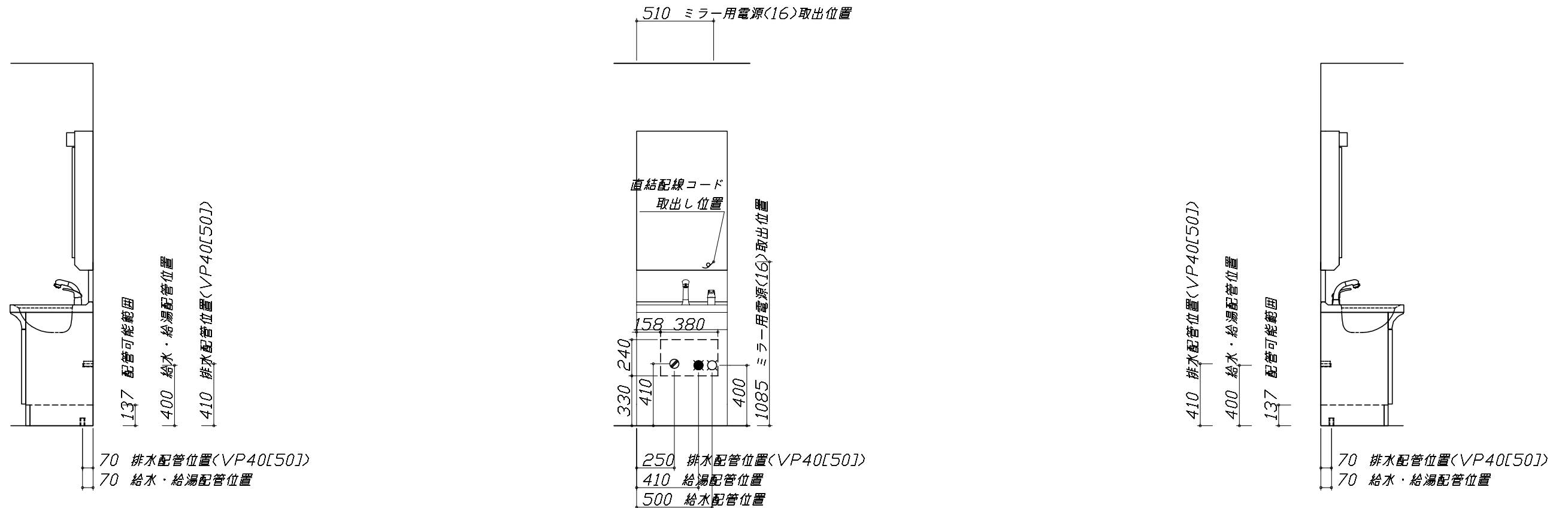
□ : 点検口



- 必ずお読みください
  - 以下の工事・部材は別途ご用意ください。
    - ・周囲躯体、仕上げ、取付用下地工事
    - ・壁面開口
    - ・給排水配管、電気配線、接続工事
  - 本体の取付以外の関連工事は法的有資格者による工事が必要になります。
    - ・大工工事、電気工事、管工事、建具工事等
  - ミラー用電源コンセントはミラーキャビネットの裏側に設置しないようお願いします。  
(トラッキング現象の原因になります。)
  - 直結配線工事をされる屋内配線コードはVVVFケーブルφ1.6または2.0単線が適合します。

■機器類電源詳細

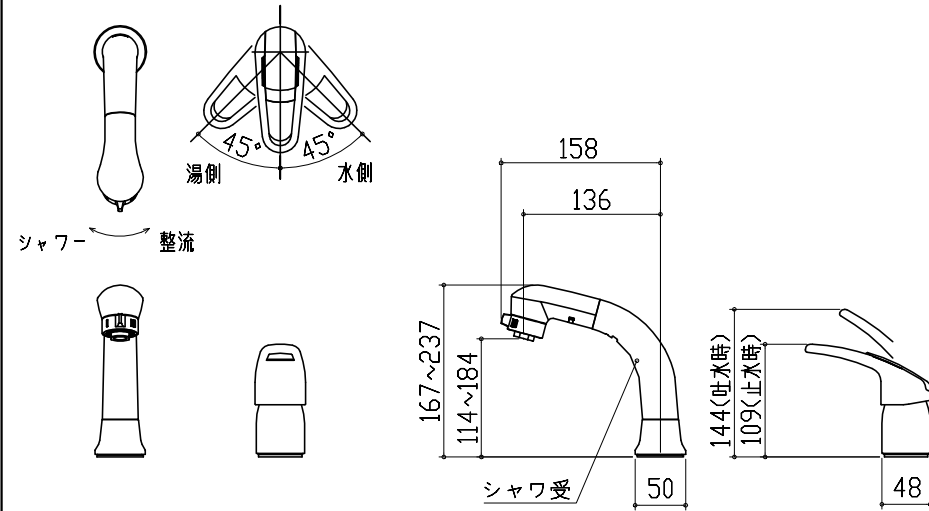
1	ミラー用電源(16)	15A-100V コード必要長さ300mm 長さ1600mm電源コードが付属	g
---	------------	---	---



< 詳細図 1 >

水栓参考図

<K37610J-2TK\*>  
<K37610J-2TTK\*>



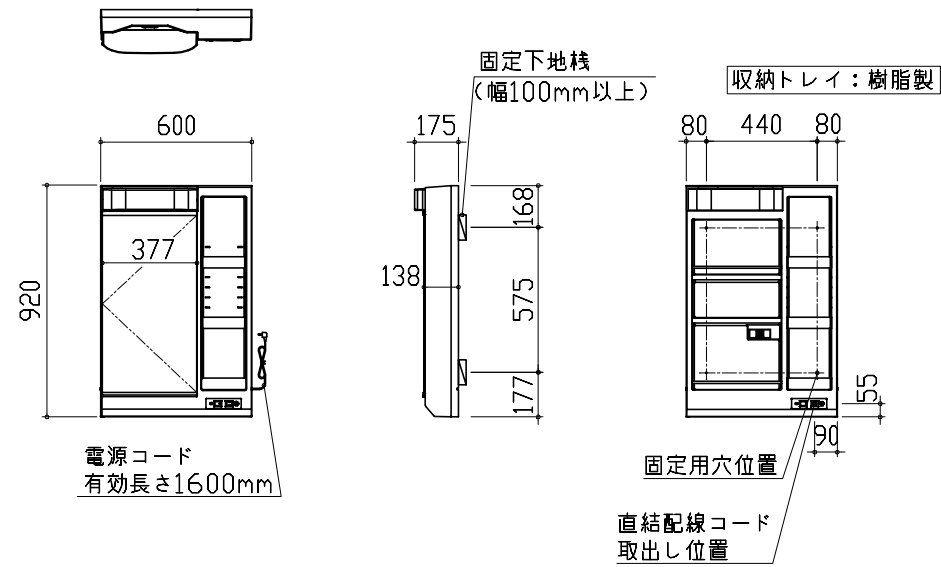
ホース長さ L=1000

\*シャワ受は360°回転します。

ミラーキャビネット 詳細図

<SIM-060M1AH\*>

ミラー固定位置：4箇所



<ミラー固定位置・電源取出し位置図>

Takara standard  
タカラスタンダード株式会社

現場名称： 名古屋-小牧SR SU3様邸

現場番号： A6347630

小牧営業所

ホーロー洗面化粧台 ONDINE オンディーヌ

プラン番号： 1532H-2009-0160T

担当営業：

詳細図 1

作成日： 2020年9月11日

担当アドバイザー：

縮尺： FREE