

手洗い 御見積書

御名前 名古屋-小牧SR SU5 様

業者 様

商品名 コンパクト手洗い

作成日 2023年11月23日
プラン番号 1532H-2311-0283T
現場番号 A5883099

タカラスタндарт株式会社
◆小牧ショールーム
愛知県小牧市横内字立野627番地9
小牧工業団地内
TEL 0568-75-1571 / FAX 0568-76-1320
◆名古屋支店 販売課
TEL 052-722-0362 / FAX 052-722-0277

商品
御見積金額 **¥144,800 (税込 ¥159,280)**

()内の価格は税込価格<税率10%>を表示しています。

《参考》別途 商品組付費 **¥16,000 (税込 ¥17,600)**

- ※ 商品御見積金額には商品組付費は含まれておりません。
- ※ 商品組付費には配送・搬入・商品組付等の費用を含んでいます。
- ※ 商品組付費は現場の状況により変動する事があります。
又、給水・給湯・ガス・ダクト・電気等の接続工事は含まれておりません。

◆ 御見積仕様

《手洗い》

本体サイズ 75cm
カウンターカラー ティーブグレー
キャビネットカラー -
手洗器 エッジタイプ
ボウルカラー マットブラック
水栓 単水栓
カラー ブラックタイプ

◆ 御確認事項

担当営業	担当アドバイザー	プラン作成者

◆ 備考

--	--

御名前 名古屋-小牧SR SU5

様

現場番号	A5883099	プラン番号	1532H-2311-0283T	作成日	2023/11/23
------	----------	-------	------------------	-----	------------

御見積明細 手洗い

NO	商品名	仕様	品番	数量	単価	金額
1	手洗器	エッジタイプ・マットブラック	TS-WASHBASIN-E(D)	1	23,000	23,000
2	カウンター	ディーブグレー	カウンター-WB075 M(PネV)	1	13,000	13,000
3	水栓	単水栓、ブラック	Y5075H-2T-DJP-WB	1	66,500	66,500
4	ブラケット		TS-ブラケットWB	2	5,500	11,000
5	タオル掛け	ブラック	TH-WB(D)	1	4,800	4,800
6	止水栓	床(共通)(ハンリ-給水管仕様)	V21AD-13X370-X300	1	5,500	5,500
7	排水部品	床排水(金属製)	HWB-SA	1	21,000	21,000
手洗い合計				8		¥144,800
商品総合計				8		¥144,800

※ 御見積明細の価格には消費税は含まれておりません。別途消費税が必要となります。

《参考》別途 商品組付費

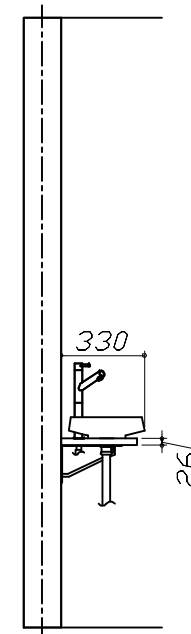
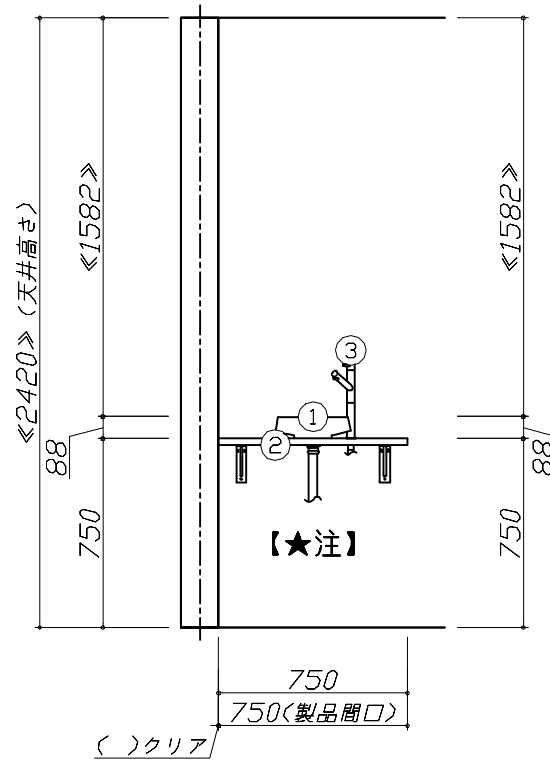
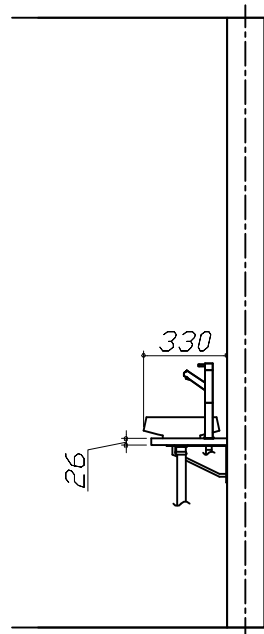
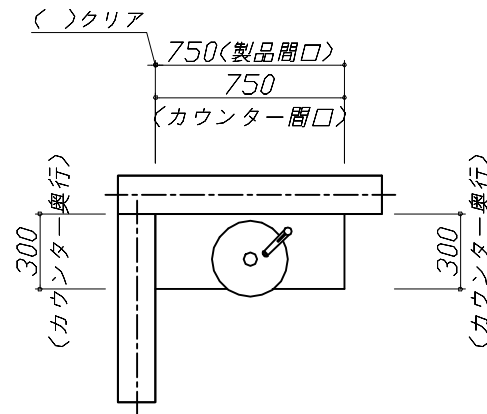
手洗い商品組付費

¥16,000 (税込 ¥17,600)

※ 商品組付費は現場の状況により変動する事があります。又、給水・給湯・ガス・ダクト・電気等の接続工事は含まれておりません。

()内の価格は税込価格<税率10%>を表示しています。

- 必ずご確認ください。
 - ・天井高さと製品の総高さを十分にご確認ください。
 - ・《 》内寸法は参考寸法です。
- 表示記号について
 - ・SP：洗面パネル
- カウンター下の【★注】部はオープンのため、壁面が見えます。
- カウンタータイプは給水配管・排水配管・止水栓が露出します。

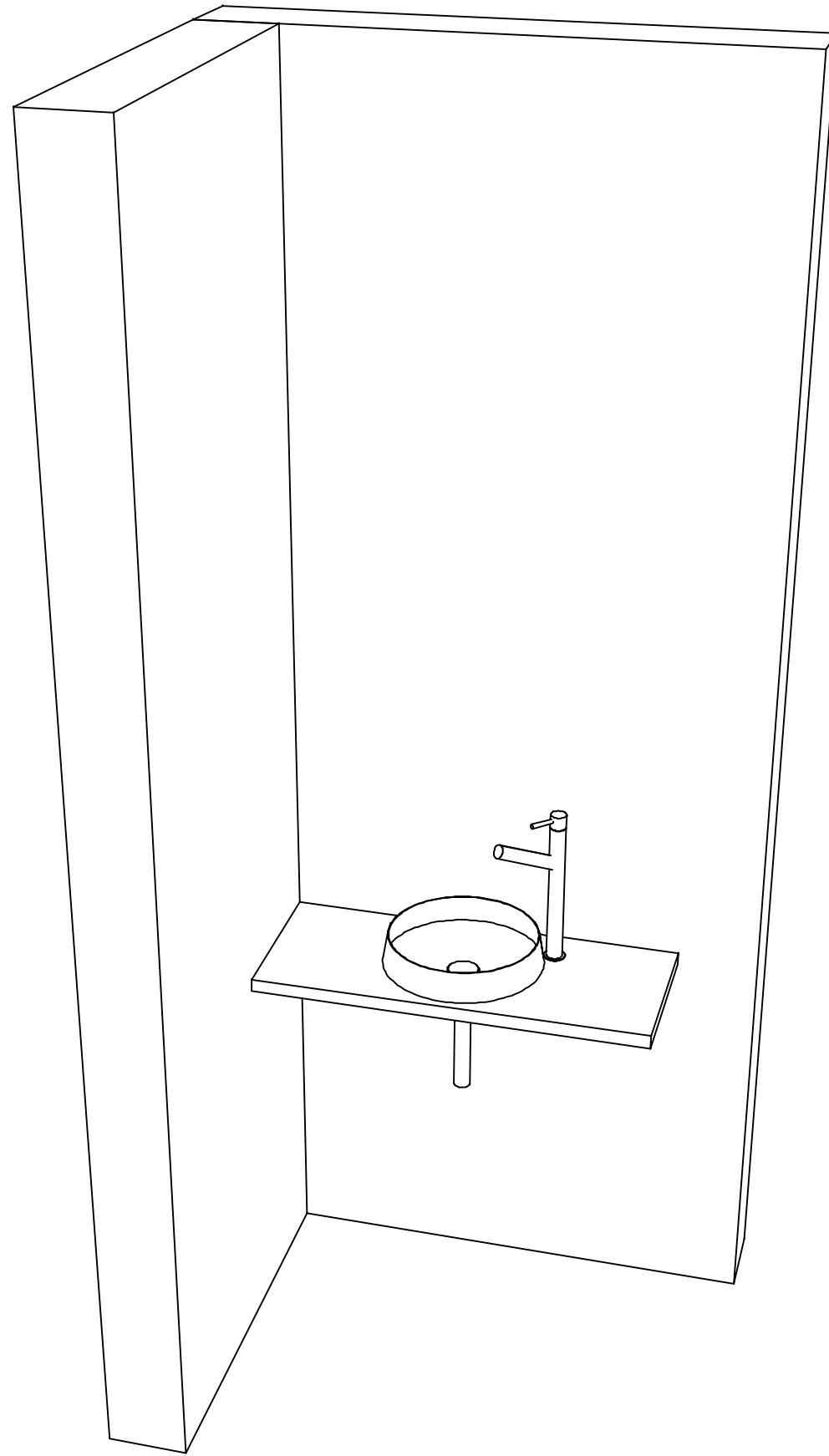


Takara standard
タカラスタンダード株式会社

現場名称： 名古屋-小牧SR SU5様邸
現場番号： A5883099
小牧ショールーム

手洗い コンパクト手洗い
プラン番号： 1532H-2311-0283T
担当営業：

姿図 1 縮尺： 1 / 30
作成日： 2023年11月23日
担当アドバイザー：



Takara standard
 タカラスタンダード株式会社

現場名称： 名古屋-小牧SR SU5様邸

現場番号： A5883099

小牧ショールーム

手洗い

コンパクト手洗い

プラン番号： 1532H-2311-0283T

担当営業 :

姿図 2

縮尺： 1 / 30

作成日： 2023年11月23日

担当アドバイザー：

縮尺：A3サイズ等倍

■商品仕様概要

商品仕様	商品シリーズ	コンパクト手洗い
	タイプ	-
	扉カラー	-
	引手種類	-
	開口	75cm
	奥行	奥行33cm
	天板高さ	75cm

■商品仕様書（本体側）

品目	仕様			備考	
天板	材質	メラミン化粧板	色	アイブグレー	抗菌仕様
下台	本体	-	色	-	
	底板	-			
	扉・引出し	-			
	レール・丁香	-			
	部品(オプション)	-			
設備仕様(下台)	水栓	単水栓 Y5075H-2T-DJP-WB	色	ブラッカワイ*	
排水管	排水方向	床排水			
	品名	HWB-SA			
給水管	給水方向	床給水			
	品名	-			
ミラー	品名	-			

基本工事区分について

本説明書は、洗面化粧台の本体組立・設置と関連工事（建設工事）である 大工工事、電気工事、管工事（給排水）などと区別して説明しています。
 建設工事は関連する法令・規定に従って法的有資格者による工事が必要になります。
 流通業者様からの発注で下請けとして本体の「取付・設置」を行う場合は、建設工事部分と洗面化粧台本体「取付・設置」を区別して行ってください。
 設置前工事、設置後工事の一部でも含む場合は、建設工事となります。



■洗面化粧台 工事区分

参考：キッチン・バス工業会『工事区分ガイドライン』

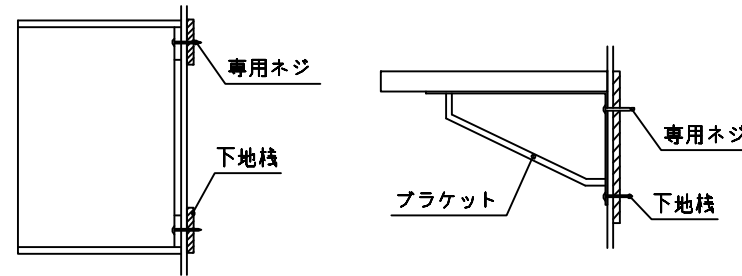
工事区分	部位 (図)	業種区分	作業名称(区分)	建設工事			建設工事外	作業内容
				大工 工事	管 工事	電気 工事	洗面 化粧 台取 付	
設置前工事	1	大工	建築壁の下地工事	○				化粧キャビネット・ウォールキャビネット取付のための壁下地処理工事
	2		建築壁の造作・壁仕上げ工事	○				壁造作(ボード貼り工事)及び壁仕上げ(クロス・廻り縁・幅木)工事
	3	電気	電気配線事前工事			○		電源・コンセント等の事前配線工事
	4	管	給水・給湯配管の立上げ工事		○			給水・給湯配管立上げ工事
	5		排水配管の立上げ工事		○			排水配管立上げ工事
洗面化粧台 本体取付・設置		建設工事 外区分	洗面化粧台の取付				<input type="checkbox"/>	洗面化粧台(フロアユニット、カウンター、洗面器等)を取付ける作業
			化粧キャビネット(ミラー等)の取付【注記 1】				<input type="checkbox"/>	化粧キャビネット(ミラー等)を取付ける作業
			ウォールキャビネットの取付				<input type="checkbox"/>	ウォールキャビネットを取付ける作業
			トールユニット等の取付				<input type="checkbox"/>	トールユニット等を取付ける作業
			排水部品の組立 【注記 2】				<input type="checkbox"/>	排水部品の組立
			水栓類の組立・取付 【注記 1】				<input type="checkbox"/>	水栓類の組立、カウンターへ取付ける作業
			製品間のシリコン充填 【注記 3】				<input type="checkbox"/>	製品間の隙間を仕上げる処理作業
	試運転・完成検査 【注記 4】				<input type="checkbox"/>	完成後の試運転、性能確認検査		
設置後工事	3	電気	化粧キャビネット(ミラー等)の電気工事				○	化粧キャビネット(ミラー等)の電源用ターミナルに直結する工事
	4		給水・給湯配管と水栓の接続工事		○			給水・給湯の一次側と水栓の接続、検査
	5	管	建築側排水配管への接続工事		○			排水部品と建築側排水配管の接続、検査

- ※【注記 1】 原則、現場支給製品は支給側で取付実施とする
- ※【注記 2】 給排水配管の仕様や状況により、排水部品の組立作業範囲を打合せにて決定する
- ※【注記 3】 当社製品間のみ実施する機会が多い。但し、現場により打合せにて作業範囲を決定する機会がある
- ※【注記 4】 製品の完成検査、試運転は、工事完成後に行う機会が多い。但し、原則、商品取付完了時に検査、試運転が可能な範囲のみ洗面化粧台設置者が実施する

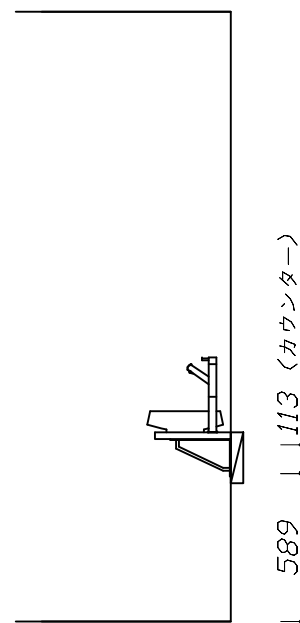


- 必ずご確認ください。
 - ・天井高さと製品の総高さを十分にご確認ください。
 - ・◀ ▶内寸法は参考寸法です。
- 下地図の見方、表示記号について
 - ・寸法は洗面パネル厚みとクリア寸法を含んでいません。
 - ・SP：洗面パネル

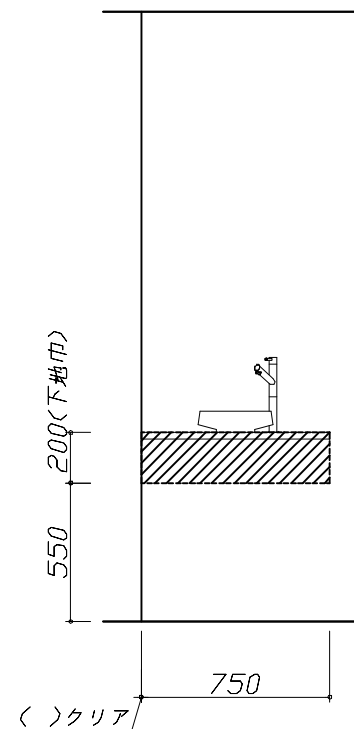
- ミラー・吊戸棚・カウンター・キャビネット取付注意事項
 - これらの製品の取付は、必ず商品同梱の専用ネジや指定のブラケットを使用してください。
 - 固定下地は固定位置を中心に幅100mm以上、厚み12mm以上の十分な強度を持つ合板をお願いします。



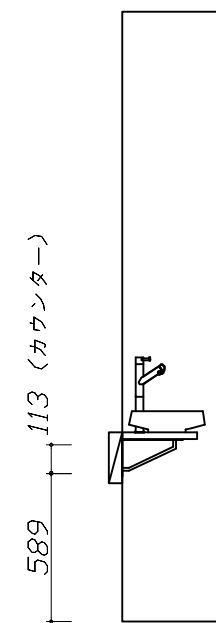
- 必ずお読みください
 - 1)以下の工事・部材は別途ご用意ください。
 - ・周囲躯体、仕上げ、取付用下地工事
 - ・壁面開口
 - ・給排水配管、電気配線、接続工事
 - 2)本体の取付以外の関連工事は法的有資格者による工事が必要になります。
 - ・大工工事、電気工事、管工事、建具工事等
 - 3)洗面パネルを設置する壁面下地は
 プラスターボード仕上げをお願いします。



固定下地位置



固定下地位置



固定下地位置

Takara standard
 タカラスタンダード株式会社

現場名称： 名古屋-小牧SR SU5様邸
 現場番号： A5883099
 小牧ショールーム

手洗い コンパクト手洗い
 プラン番号： 1532H-2311-0283T
 担当営業：

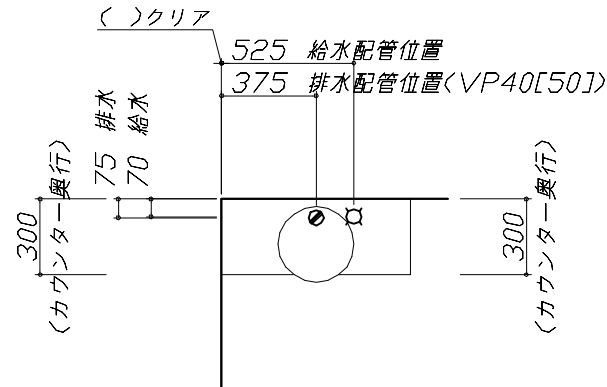
下地図 1 縮尺： 1 / 30
 作成日： 2023年11月23日
 担当アドバイザー：

- 必ずご確認ください。
 - ・天井高さと製品の総高さを十分にご確認ください。
 - ・◀ ▶内寸法は参考寸法です。
- 設備図の見方、表示記号について
 - ・寸法は洗面パネル厚みとクリア寸法を含んでいません。
 - ・SP：洗面パネル
- その他
 - ・床排水直管用部品『S直管トラップ』を見積りしています。
 - 排水仕様をご確認ください。

■設備記号

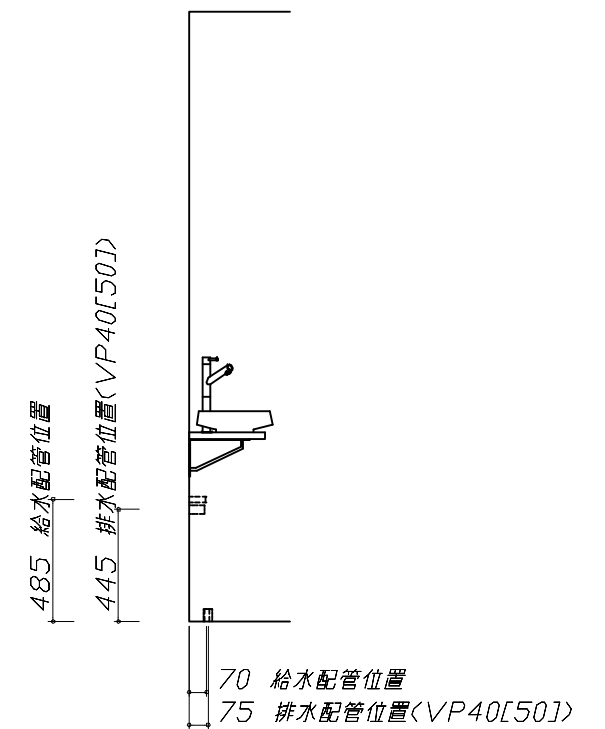
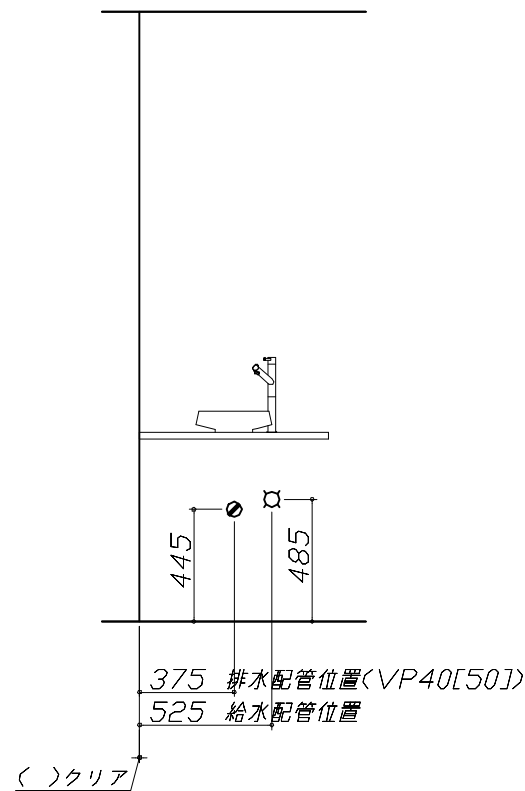
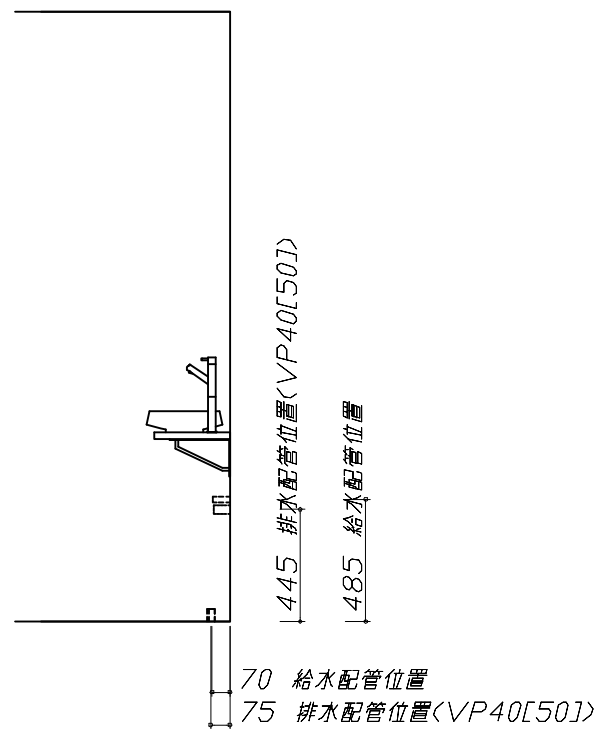
記号	記号の意味	記号	記号の意味
○	給水位置	⊖	コンセント位置
●	給湯位置	⊖ET	7-スターミナル付コンセント位置
⊙	排水位置	㊄	電源取出位置

□ : 点検口



注)カウンターをカットする場合、配管位置間寸法が表記と異なる可能性があるため、ご注意ください。

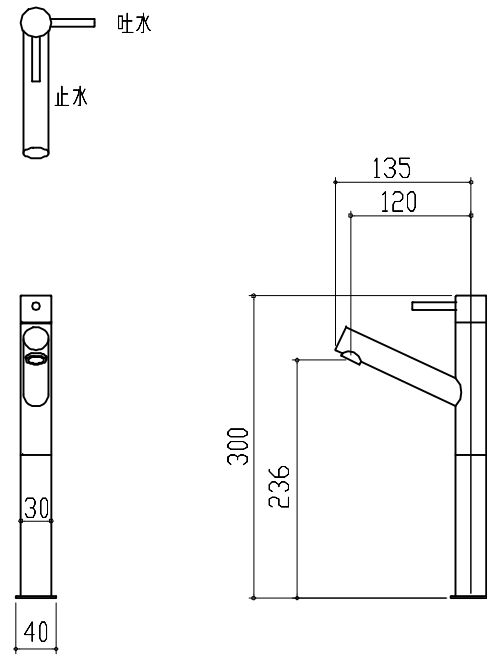
- 必ずお読みください
 - 以下の工事・部材は別途ご用意ください。
 - ・周囲躯体、仕上げ、取付用下地工事
 - ・壁面開口
 - ・給排水配管、電気配線、接続工事
 - 本体の取付以外の関連工事は法的有資格者による工事が必要になります。
 - ・大工工事、電気工事、管工事、建具工事等
 - 設備側給水管の取り出し出面は、床・壁仕上げ面から0～+10mm以内としてください。 *施工詳細図参照
 - ミラー用電源コンセントはミラーキャビネットの裏側に設置しないようお願いします。
(トラッキング現象の原因になります。)
 - 直結配線工事をされる屋内配線コードはVVFケーブルφ1.6または2.0単線が適します。



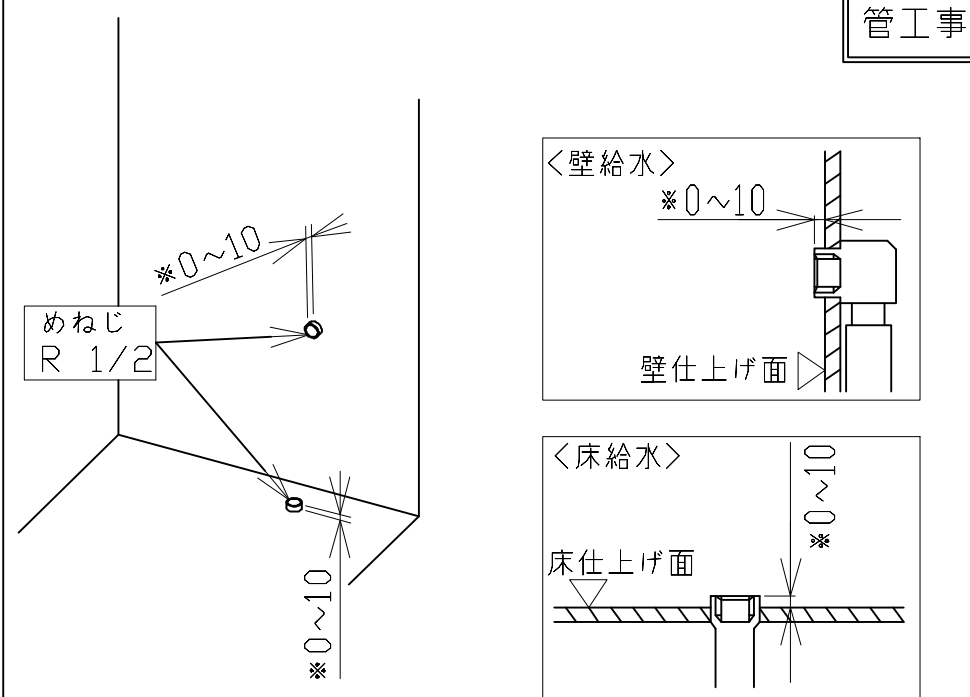
< 詳細図 1 >

水栓参考図

<Y5075H-2T-(DJB)-WB>

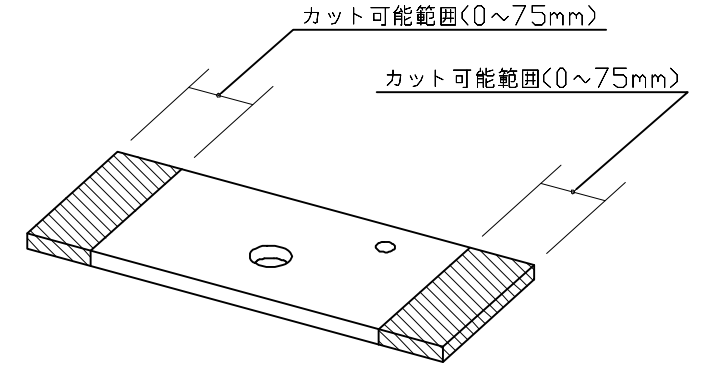


コンパクト手洗い 給水配管詳細図



* 設備側給水管の取り出し出面は、床・壁仕上げ面から 0~+10mm以内としてください。

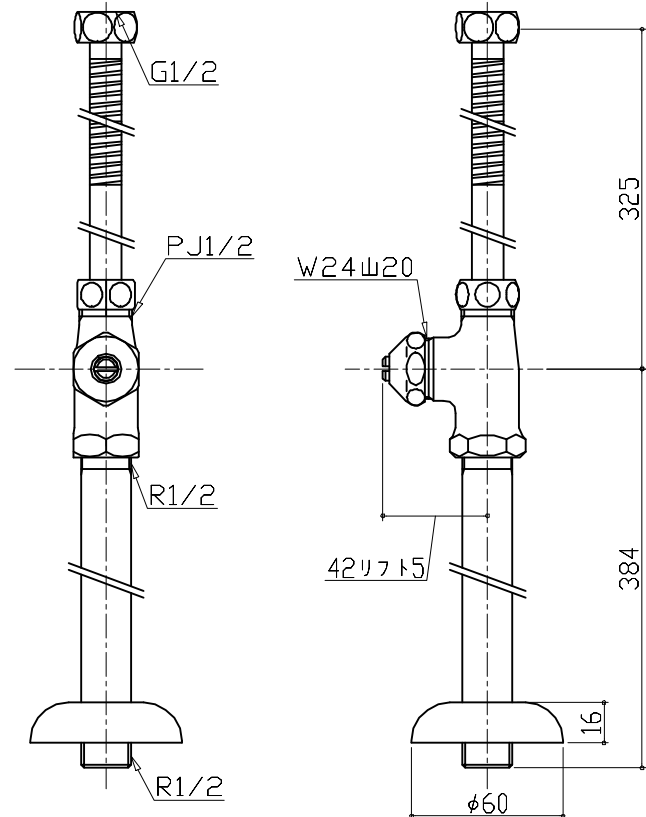
カウンターカット可能範囲 参考図



カット側の木口面は必ず壁側に設置してください。

給水管部材 参考図

<V21AD-13X370-X300>



床排水直管用部品参考図

