

# ぴったりサイズ木製洗面化粧台 御見積書

御名前 郡山-郡山SR SU4 様

業者 様

商品名 REJUST リジャスト

作成日 2023年11月13日  
プラン番号 7201A-2311-0178T  
現場番号 C2784136

タカラスタンド株式会社  
◆郡山支店  
福島県郡山市名郷田1丁目30  
TEL 024-922-7661 / FAX 024-922-7823

◆郡山ショールーム  
TEL 024-922-7617 / FAX 024-922-7630

商品御見積金額 **¥171,700** (税込 ¥188,870)

( )内の価格は税込価格<税率10%>を表示しています。

《参考》別途 商品組付費 **¥38,000** (税込 ¥41,800)

- ※ 商品御見積金額には商品組付費は含まれておりません。
- ※ 商品組付費には配送・搬入・商品組付等の費用を含んでいます。
- ※ 商品組付費は現場の状況により変動する事があります。  
又、給水・給湯・ガス・ダクト・電気等の接続工事は含まれておりません。

## ◆ 御見積仕様

《洗面化粧台》

洗面本体サイズ	75cm
ボウル面高さ	80cm
扉カラー	スームスグレンジュ
引手	ハンドル引手(ブラック)
カウンター	人大フラットカウンター
カラー	クリスタルホワイト
ミラー	なし
水栓	シングルレバー式シャワー水栓
カラー	クロムメッキタイプ
ガス種	未定
周波数	50Hz

## ◆ 御確認事項

担当営業	担当アドバイザー	プラン作成者
		渡邊(亜)

## ◆ 備考

--	--

御名前 郡山-郡山SR SU4 様

現場番号	C2784136	プラン番号	7201A-2311-0178T	作成日	2023/11/13
------	----------	-------	------------------	-----	------------

## 御見積明細 洗面化粧台

NO	商品名	仕様	品番	数量	単価	金額
1	洗面下台	2段スライドタイプ、ソフトクロスL	S-WEXX075HDX(APM-DX-2	1	46,300	46,300
2	カウンター		C-WNEP075-CE(AL-1	1	38,500	38,500
3	水栓	エコタイプシングルレバー式シャワー水栓、クロムメッキ	KM8207TETKC	1	25,500	25,500
4	ミラー	3面鏡(木製ボックス仕様)	SEA-150M3A8NNA-3	1	60,500	60,500
5	ストラップ		ストラップA(Y)	1	900	900
洗面化粧台合計				5		¥171,700
商品総合計				5		¥171,700

※ 御見積明細の価格には消費税は含まれておりません。別途消費税が必要となります。

## 《参考》別途 商品組付費

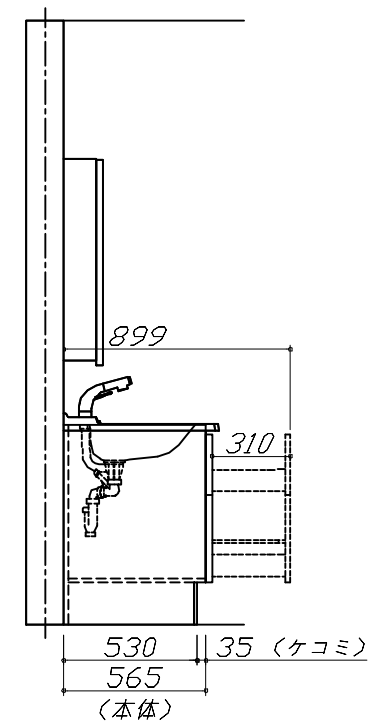
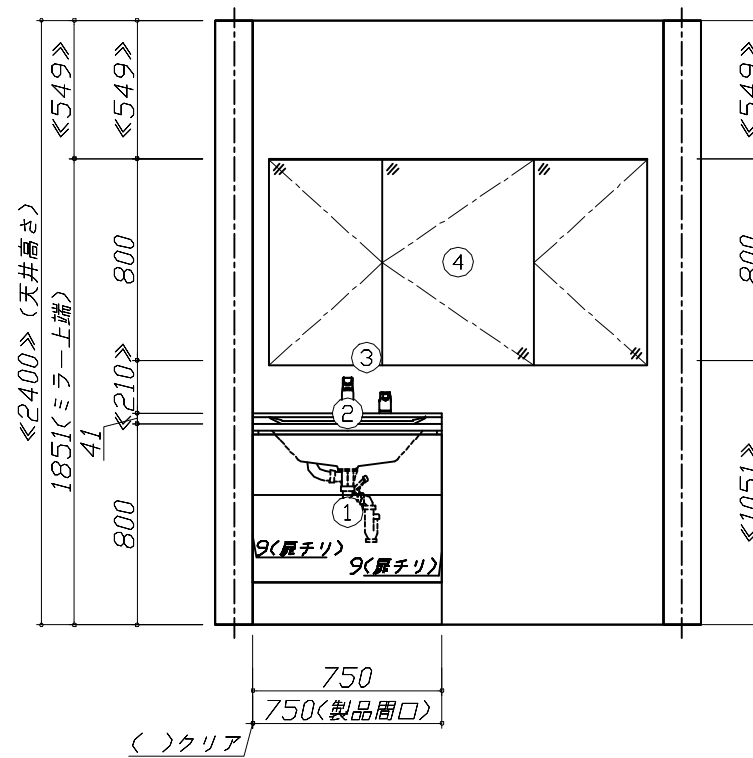
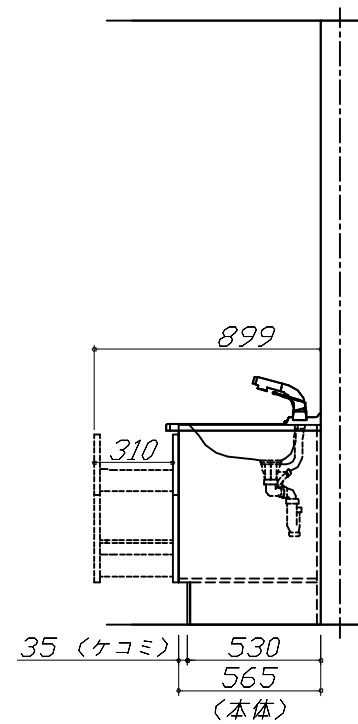
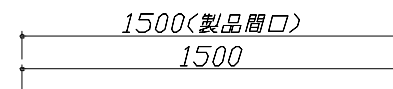
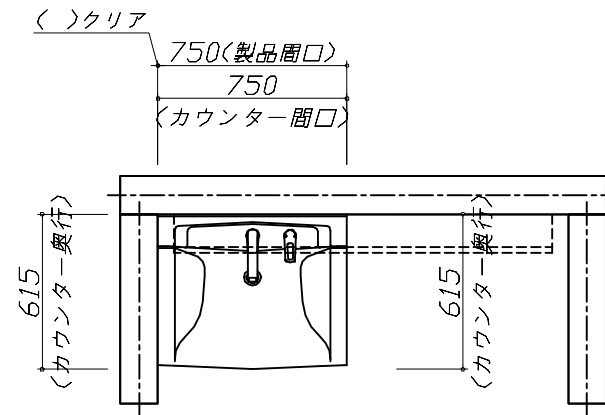
洗面化粧台商品組付費

¥38,000 (税込 ¥41,800)

※ 商品組付費は現場の状況により変動する事があります。又、給水・給湯・ガス・ダクト・電気等の接続工事は含まれておりません。

( )内の価格は税込価格&lt;税率10%&gt;を表示しています。

- 必ずご確認ください。
  - ・天井高さとの製品の総高さを十分にご確認ください。
  - ・《 》内寸法は参考寸法です。
- 表示記号について
  - ・SP：洗面パネル



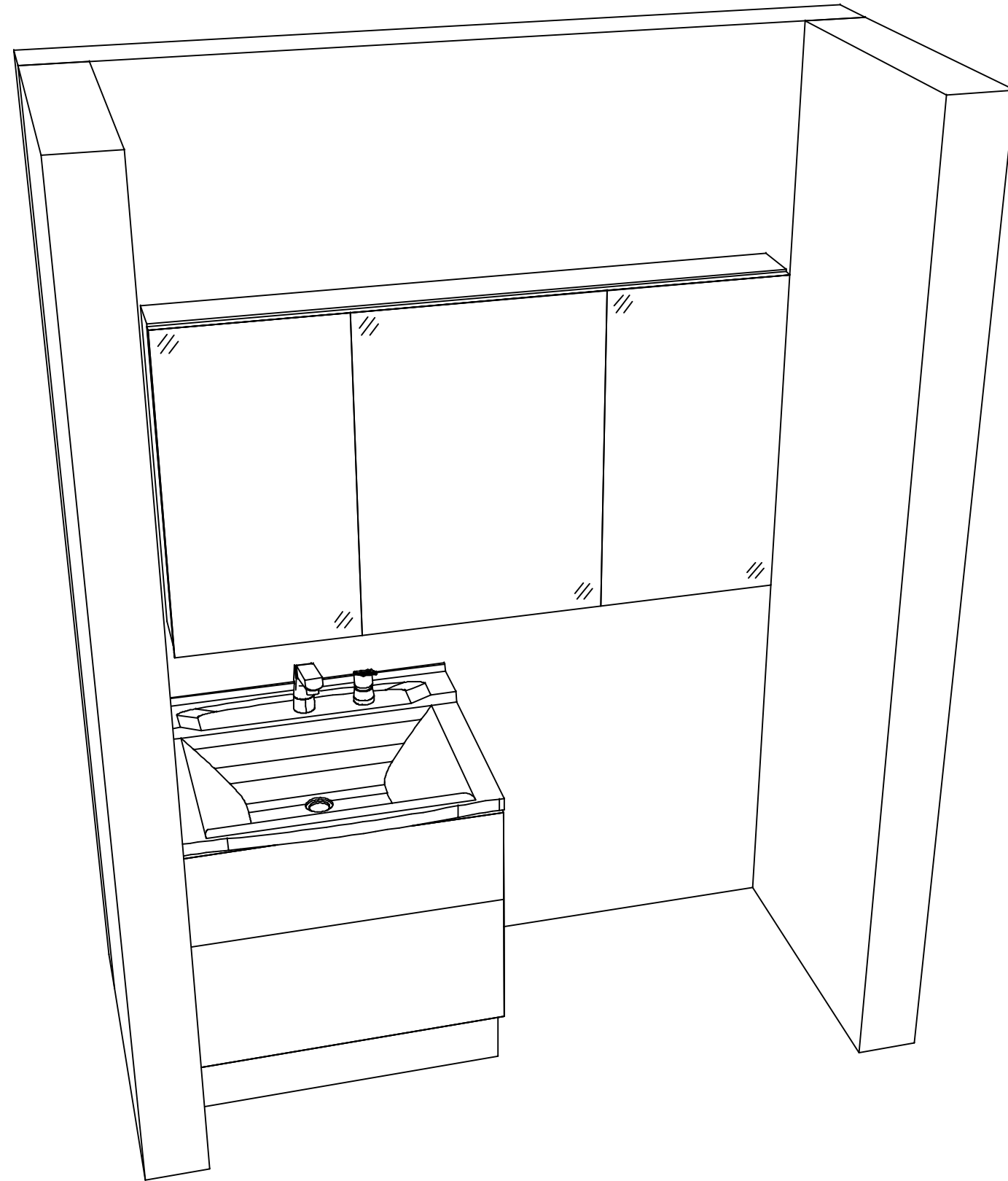
Takara standard  
タカラスタンダード株式会社

現場名称： 郡山-郡山SR SU4様邸  
現場番号： C2784136  
郡山支店

ぴったりサイズ木製洗面化粧台 REJUST リジャスト  
プラン番号： 7201A-2311-0178T  
担当営業：

姿図 1 縮尺： 1 / 30  
作成日： 2023年11月13日  
担当アドバイザー：

縮尺：A3サイズ等倍



**Takara standard**  
 タカラスタンダード株式会社

現場名称： 郡山-郡山SR SU4様邸

現場番号： C2784136

郡山支店

ぴったりサイズ`木製洗面化粧台 REJUST リジャスト

プラン番号： 7201A-2311-0178T

担当営業 :

姿図 2

縮尺： 1 / 30

作成日： 2023年11月13日

担当アドバイザー：

縮尺：A3サイズ等倍