

# ホーロー洗面化粧台 御見積書

御名前 郡山-郡山SR SU1 様

業者 様

商品名 ELEENA エリーナ

作成日 2023年11月14日  
プラン番号 7201A-2311-0186T  
現場番号 C2759752

タカラスタANDARD株式会社  
◆郡山支店  
福島県郡山市名郷田1丁目30  
TEL 024-922-7661 / FAX 024-922-7823

◆郡山ショールーム  
TEL 024-922-7617 / FAX 024-922-7630

商品  
御見積金額 **¥908,900** (税込 ¥999,790)

( )内の価格は税込価格<税率10%>を表示しています。

《参考》別途 商品組付費 ¥59,000 (税込 ¥64,900)

- ※ 商品御見積金額には商品組付費は含まれておりません。
- ※ 商品組付費には配送・搬入・商品組付等の費用を含んでいます。
- ※ 商品組付費は現場の状況により変動する事があります。  
又、給水・給湯・ガス・ダクト・電気等の接続工事は含まれておりません。

## ◆ 御見積仕様

《洗面化粧台》

洗面本体サイズ 90cm

カウンター高さ 80cm

扉カラー スポルテットビーチ・引手ブロンズ

カウンター クォーツストーン・フラットカウンター

カラー サンディヘイズ

ミラー フェイスクリアミラー

水栓① ホース引出式泡沫水栓

カラー① ブラックタイプ

水栓② -

カラー② -

ガス種 未定

周波数 50Hz

## ◆ 御確認事項

☆商品の仕様・価格等につきましては 予告なく変更する事がありますので、ご購入の際には、弊社 支店営業所等へお問い合わせ頂くか、カタログにてよくご確認下さるようお願い致します。

☆組立工事費には給水・給湯・ガス・ダクト・電気等の接続工事は含まれておりません。

☆この御見積書の有効期間は30日間です。

担当営業	担当アドバイザー	プラン作成者
		山口(沙)

## ◆ 備考

No.\*

御名前 郡山-郡山SR SU1

様

現場番号	C2759752	プラン番号	7201A-2311-0186T	作成日	2023/11/14
------	----------	-------	------------------	-----	------------

## 御見積明細 洗面化粧台

NO	商品名	仕様	品番	数量	単価	金額
1	ミラー	フェイスクリアミラー3面鏡、コートあり	SEM-090M3AHYTA-1	1	132,000	132,000
2	ミラーパネル	ホワイト	SCW- 90 A (SW)-3	1	5,400	5,400
3	カウンタートップ	センターホウル・クォーツストーンカウンター(スクエア)	C-EEAS090WCA(Eサ-2	1	126,900	126,900
4	ボウルキャビネット	2段スライドタイプ	S-EEXX090HCX(E1SGBX-3	1	154,000	154,000
5	水栓	エコタイプホース引出式泡沫水栓、ブラック	K47531EJ-MDP-TCN	1	75,000	75,000
6	洗面ルームヒーター		S-ERTW090XCX(E1SGB-3	1	99,000	99,000
7	トールユニット下台	姿見ミラータイプ	S-ETMD045XLXGEXXB-ハ	1	82,600	82,600
8	トールユニット上台		S-EUTD045XLX(E1SGB-3	1	33,000	33,000
9	台輪	トールユニット用	S-DG45D-80-2	1	4,500	4,500
10	エンドパネル	トールユニット中台・下台用	SEP-TDAS A(E1SG)-3	1	40,500	40,500
11	エンドパネル	トールユニット中台・下台用	SEP-TDA80A(E1SG)-3	1	40,500	40,500
12	エンドパネル	フラットカウンター用	SEP-XH80RA(E1SG)	1	47,000	47,000
13	エンドパネル	トールユニット上台用	SEP-TUA A(E1SG)-3	2	16,500	33,000
14	エンドパネル	ウォールキャビネット用	SEP-TUW A(E1SG)-3	1	13,000	13,000
15	施工キット	1面鏡・ミラーパネル・ミドルミラー・洗面パネル用	SCUセコキット	1	1,600	1,600
16	どこでもラックデラックスタイプ	小物置き	MGD-KR(V)	1	5,000	5,000
17	かくせるラック	間口90cm用	STビラウラ90B	1	7,900	7,900
18	ポップアップつまみ	ブラック	SVつまみかゝ BK	1	8,000	8,000
洗面化粧台合計				19		¥908,900

商品総合計	19	¥908,900
-------	----	----------

※ 御見積明細の価格には消費税は含まれておりません。別途消費税が必要となります。

## 《参考》別途 商品組付費

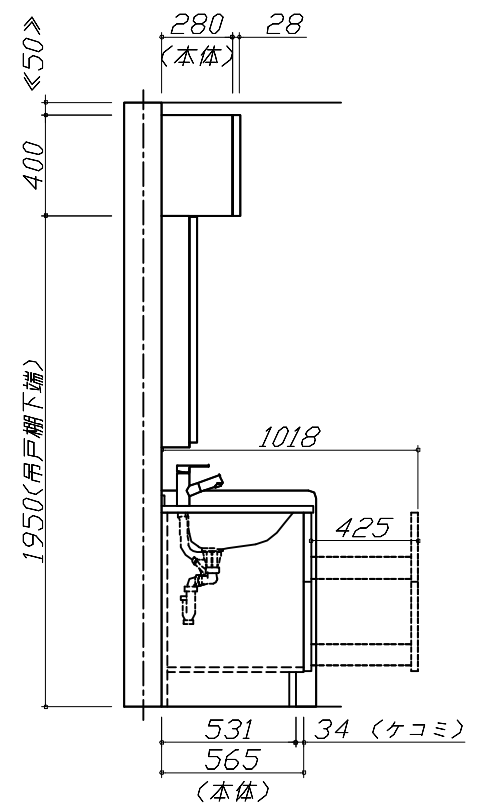
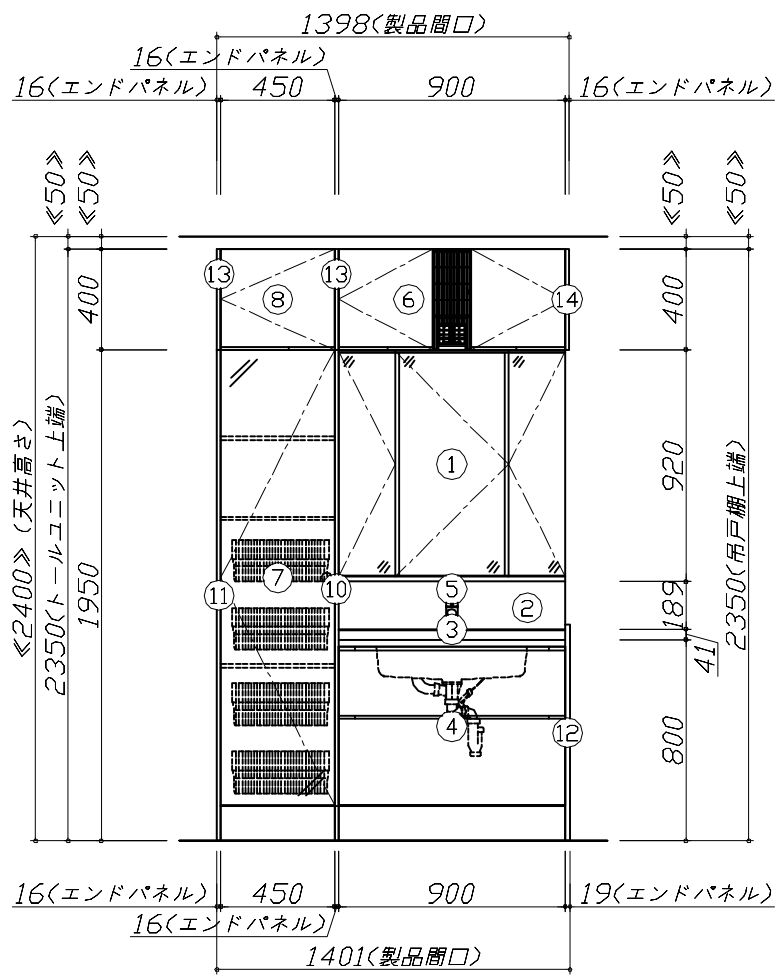
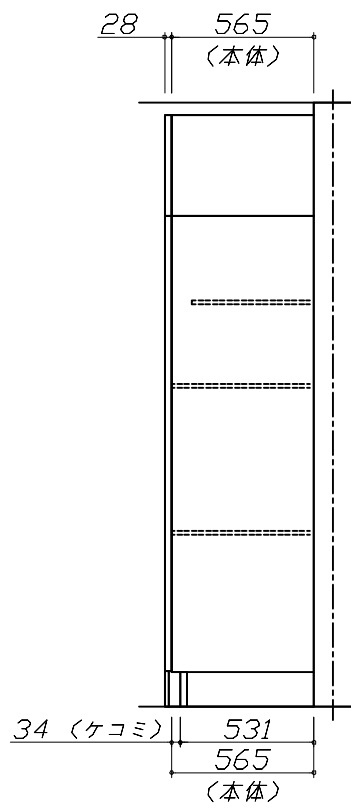
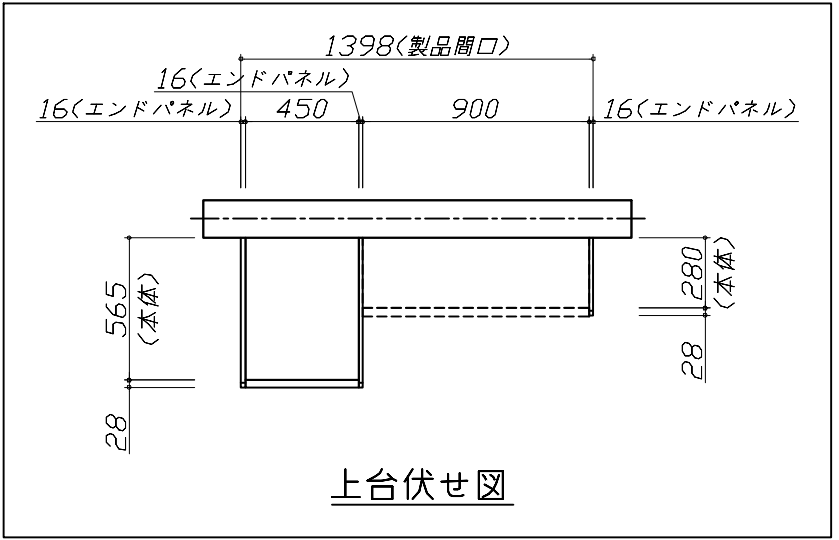
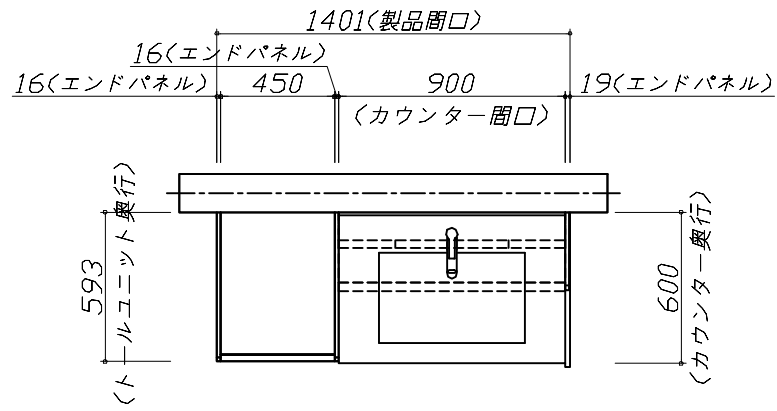
洗面化粧台商品組付費

¥59,000 (税込 ¥64,900)

※ 商品組付費は現場の状況により変動する事があります。又、給水・給湯・ガス・ダクト・電気等の接続工事は含まれておりません。

( )内の価格は税込価格<税率10%>を表示しています。

■必ずご確認ください。  
 ・天井高さとの製品の高さを十分にご確認ください。  
 ・《 》内寸法は参考寸法です。  
 ■表示記号について  
 ・SP：洗面パネル



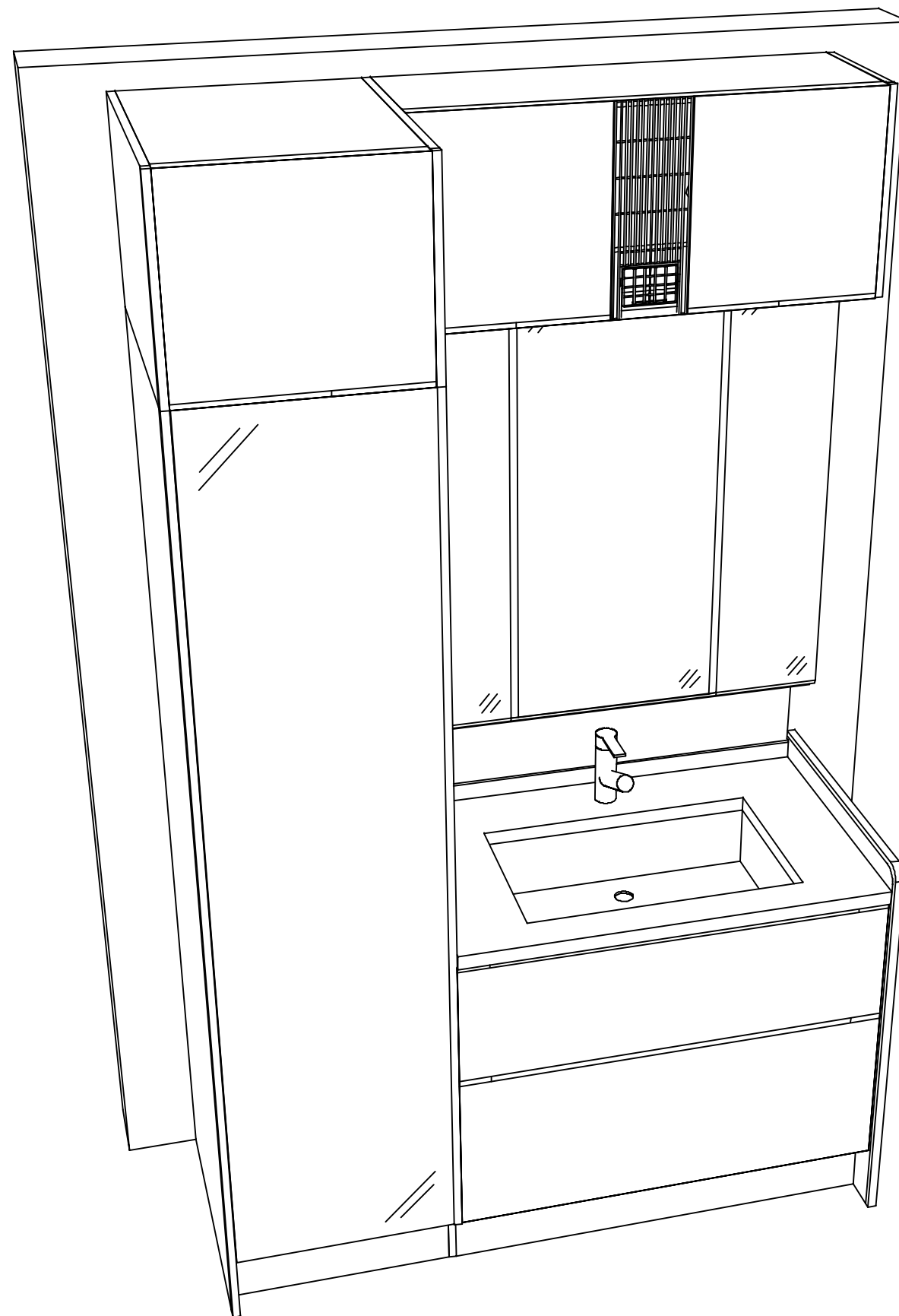
**Takara standard**  
 タカラスタンダード株式会社

現場名称： 郡山-郡山SR SU1様邸  
 現場番号： C2759752  
 郡山支店

ホーロー洗面化粧台 ELEENA エリーナ  
 プラン番号： 7201A-2311-0186T  
 担当営業：

姿図 1 縮尺： 1 / 30  
 作成日： 2023年11月14日  
 担当アドバイザー：

縮尺：A3サイズ等倍



**Takara standard**  
 タカラスタンダード株式会社

現場名称： 郡山-郡山SR SU1様邸  
 現場番号： C2759752  
 郡山支店

ホーロー洗面化粧台 ELEENA エリーナ  
 プラン番号： 7201A-2311-0186T  
 担当営業：

姿図 2 縮尺： 1 / 30  
 作成日： 2023年11月14日  
 担当アドバイザー：

縮尺：A3サイズ等倍