

ホーロー洗面化粧台 御見積書

御名前 郡山-郡山SR SU13 様

業者 様

商品名 ONDINE オンディーヌ

作成日 2023年11月14日
プラン番号 7201A-2311-0197T
現場番号 C2801773

タカラスタANDARD株式会社
◆郡山支店
福島県郡山市名郷田1丁目30
TEL 024-922-7661 / FAX 024-922-7823

◆郡山ショールーム
TEL 024-922-7617 / FAX 024-922-7630

商品
御見積金額 **¥91,700** (税込 ¥100,870)

()内の価格は税込価格<税率10%>を表示しています。

《参考》別途 商品組付費 ¥31,000 (税込 ¥34,100)

- ※ 商品御見積金額には商品組付費は含まれておりません。
- ※ 商品組付費には配送・搬入・商品組付等の費用を含んでいます。
- ※ 商品組付費は現場の状況により変動する事があります。
又、給水・給湯・ガス・ダクト・電気等の接続工事は含まれておりません。

◆ 御見積仕様

《洗面化粧台》

洗面本体サイズ 75cm

ボウル面高さ 80cm

扉カラー ホワイト

ボウル 高品位ホーロー・デッキ水栓タイプ

カラー ホワイト

ミラー 1面鏡

水栓 シングルレバー式シャワー水栓

カラー ホワイトタイプ

ガス種 未定

周波数 50Hz

◆ 御確認事項

☆商品の仕様・価格等につきましては 予告なく変更する事がありますので、ご購入の際には、弊社 支店営業所等へお問い合わせ頂くか、カタログにてよくご確認下さるようお願い致します。

☆組立工事費には給水・給湯・ガス・ダクト・電気等の接続工事は含まれておりません。

担当営業	担当アドバイザー	プラン作成者
		山口(沙)

◆ 備考

--	--

御名前 郡山-郡山SR SU13 様

現場番号	C2801773	プラン番号	7201A-2311-0197T	作成日	2023/11/14
------	----------	-------	------------------	-----	------------

御見積明細 洗面化粧台

NO	商品名	仕様	品番	数量	単価	金額
1	洗面下台	扉(引出し付)タイプ	S-UADP075HXA(USW LA-1	1	56,400	56,400
2	水栓	シングルバー式シャワー水栓、ホワイ	K37610J-2TKCN	1	15,500	15,500
3	ミラー	1面鏡、コートあり	SHM-075M1NFYEA-1	1	18,800	18,800
4	SHMミラー専用フック	2個入	SHMミラーフック	1	500	500
5	SHMミラー専用ラック		SHMミラーラック	1	500	500
洗面化粧台合計				5		¥91,700

商品総合計	5	¥91,700
-------	---	---------

※ 御見積明細の価格には消費税は含まれておりません。別途消費税が必要となります。

《参考》別途 商品組付費

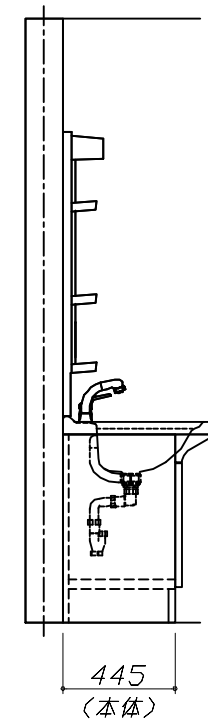
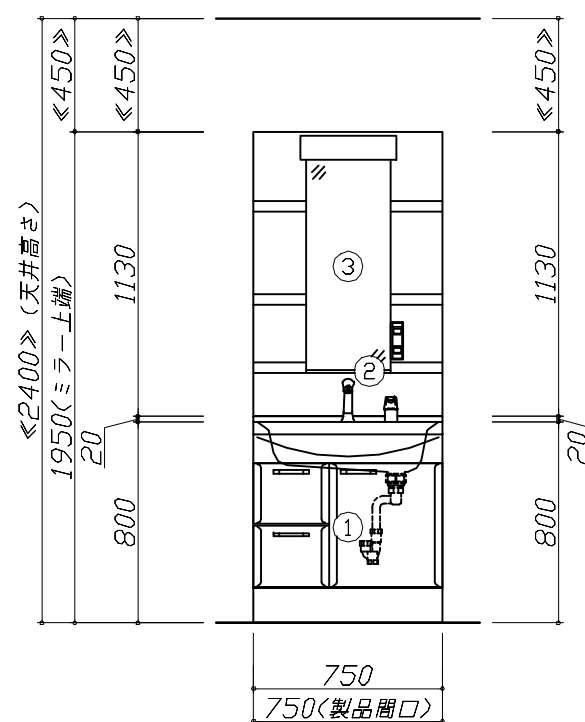
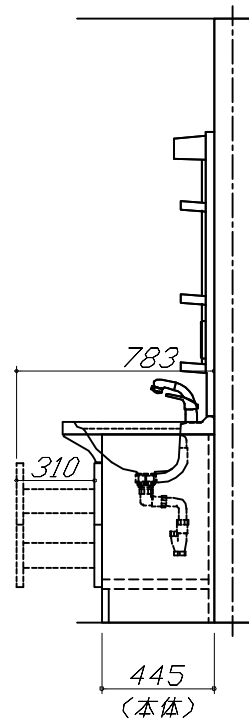
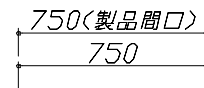
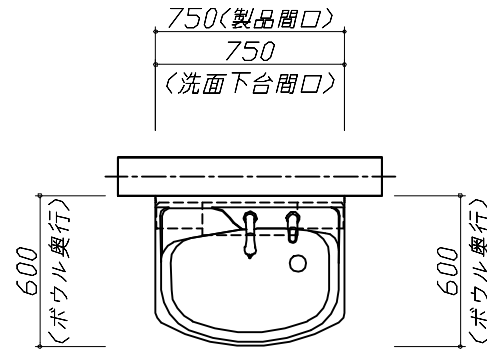
洗面化粧台商品組付費

¥31,000 (税込 ¥34,100)

※ 商品組付費は現場の状況により変動する事があります。又、給水・給湯・ガス・ダクト・電気等の接続工事は含まれておりません。

()内の価格は税込価格<税率10%>を表示しています。

- 必ずご確認ください。
 - ・天井高さと製品の総高さを十分にご確認ください。
 - ・《 》内寸法は参考寸法です。
- 表示記号について
 - ・SP：洗面パネル

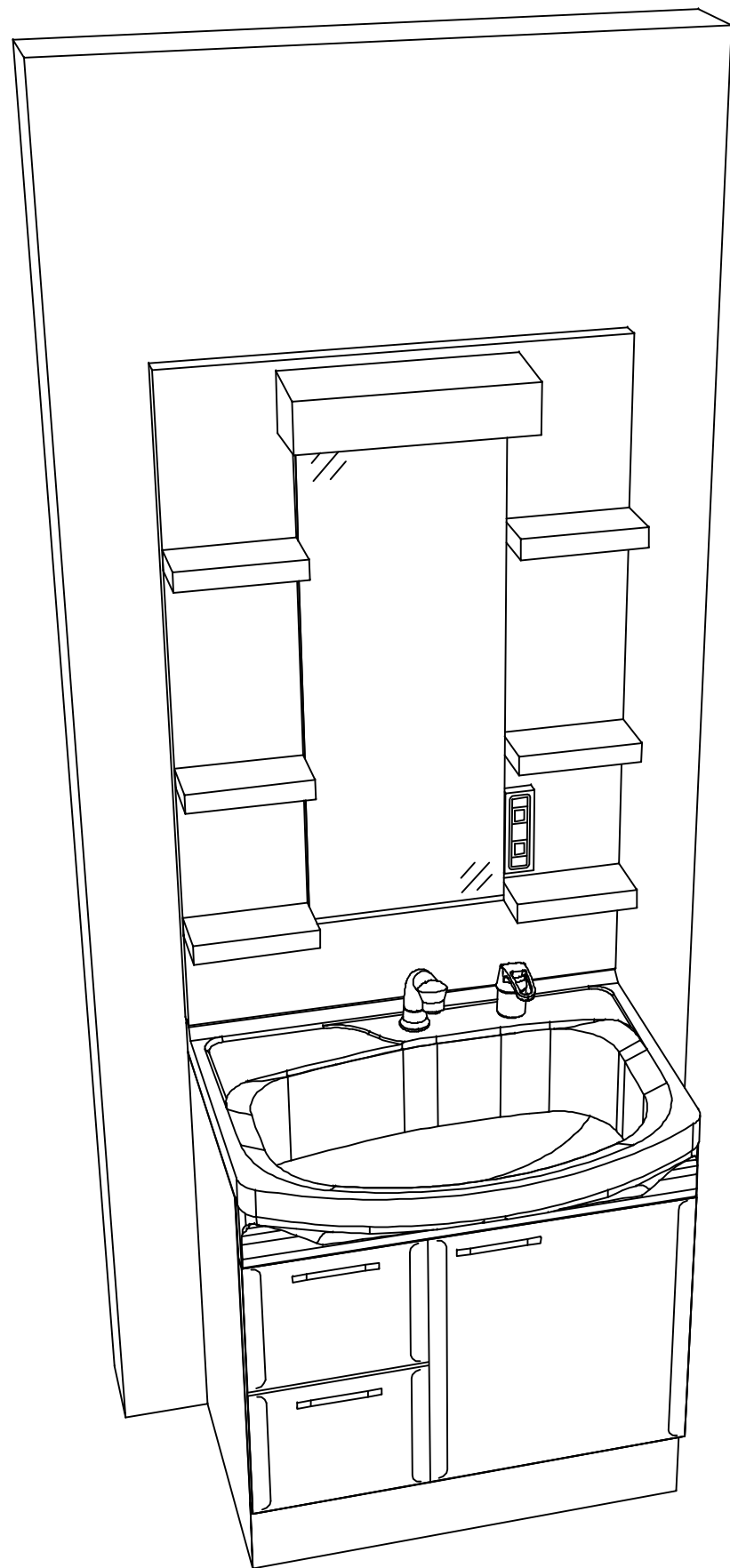


Takara standard
タカラスタンダード株式会社

現場名称： 郡山-郡山SR SU13様邸
現場番号： C2801773
郡山支店

ホーロー洗面化粧台 □NDINE オンディーヌ
プラン番号： 7201A-2311-0197T
担当営業：

姿図 1 縮尺： 1 / 30
作成日： 2023年11月14日
担当アドバイザー：



Takara standard
タカラスタンダード株式会社

現場名称： 郡山-郡山SR SU13様邸

現場番号： C2801773

郡山支店

ホーロー洗面化粧台 □NDINE オンディーヌ

プラン番号： 7201A-2311-0197T

担当営業 :

姿図 2

縮尺： 1 / 30

作成日： 2023年11月14日

担当アドバイザー：

縮尺：A3サイズ等倍