

# ホーロー洗面化粧台 御見積書

御名前 郡山-郡山SR SU14 様

業者 様

商品名 ELEENA エリーナ

作成日 2023年11月14日  
プラン番号 7201A-2311-0198T  
現場番号 C2801804

タカラスタンド株式会社  
◆郡山支店  
福島県郡山市名郷田1丁目30  
TEL 024-922-7661 / FAX 024-922-7823

◆郡山ショールーム  
TEL 024-922-7617 / FAX 024-922-7630

商品  
御見積金額 **¥807,100** (税込 ¥887,810)

( )内の価格は税込価格<税率10%>を表示しています。

《参考》別途 商品組付費 **¥63,500** (税込 ¥69,850)

- ※ 商品御見積金額には商品組付費は含まれておりません。
- ※ 商品組付費には配送・搬入・商品組付等の費用を含んでいます。
- ※ 商品組付費は現場の状況により変動する事があります。  
又、給水・給湯・ガス・ダクト・電気等の接続工事は含まれておりません。

## ◆ 御見積仕様

《洗面化粧台》

|         |                    |
|---------|--------------------|
| 洗面本体サイズ | 135cm              |
| カウンター高さ | 80cm               |
| 扉カラー    | パーティカルウッド・引手シルバー   |
| カウンター   | クォーツストーン・フラットカウンター |
| カラー     | ブランソルベ             |
| ミラー     | 1面鏡+フェイスクリアミラー     |
| 水栓①     | シングルレバー式シャワー水栓     |
| カラー①    | クロムメッキタイプ          |
| 水栓②     | -                  |
| カラー②    | -                  |
| ガス種     | 未定                 |
| 周波数     | 50Hz               |

## ◆ 御確認事項

| 担当営業 | 担当アドバイザー | プラン作成者 |
|------|----------|--------|
|      |          | 山口(沙)  |

## ◆ 備考

|  |  |
|--|--|
|  |  |
|--|--|

御名前 郡山-郡山SR SU14

様

|      |          |       |                  |     |            |
|------|----------|-------|------------------|-----|------------|
| 現場番号 | C2801804 | プラン番号 | 7201A-2311-0198T | 作成日 | 2023/11/14 |
|------|----------|-------|------------------|-----|------------|

## 御見積明細 洗面化粧台

| NO      | 商品名             | 仕様                         | 品番                     | 数量 | 単価      | 金額       |
|---------|-----------------|----------------------------|------------------------|----|---------|----------|
| 1       | ミラー             | フェイスクリアミラー3面鏡、コートあり        | SEM-075M3AHYTA-1       | 1  | 127,500 | 127,500  |
| 2       | ミラー             | 1面鏡、コートなし(フィラー対応用)         | SFM-061M1NHNNA-1       | 1  | 18,500  | 18,500   |
| 3       | ミドルミラー          |                            | SFW-137BN(A--)-1       | 1  | 15,000  | 15,000   |
| 4       | 手元照明            | 60・75・90・100・120間口用        | SENLED-350MCH(1)       | 1  | 7,500   | 7,500    |
| 5       | カウンタートップ        | 片寄せポウルタイプ・クォーツストーンカウンター    | C-EGAP135SRA(EH-2      | 1  | 152,200 | 152,200  |
| 6       | ボウルキャビネット       | 2段スライドタイプ                  | S-EEXX075HCX(E1EHBX-3  | 1  | 138,000 | 138,000  |
| 7       | 片寄せボウルユニット      |                            | S-EASD060XCXCE1EHB-2   | 1  | 75,000  | 75,000   |
| 8       | 片寄せボウルユニット用脚    | 高さ80cm用                    | DU-B 80(H)             | 1  | 8,600   | 8,600    |
| 9       | 水栓              | エコタイプシングルレバー式シャワー水栓、クロムメッキ | KM8207TETKC            | 1  | 25,500  | 25,500   |
| 10      | エンドカバー          | 片寄せボウルユニット用                | SEC-DPA (E1E )         | 1  | 13,500  | 13,500   |
| 11      | 片寄せボウルチェア       |                            | DXチェア-B(H)             | 1  | 41,500  | 41,500   |
| 12      | 洗面ルームヒーター       |                            | S-ERTW075XCX(E1EHB-3   | 1  | 97,000  | 97,000   |
| 13      | ウォールキャビネット      |                            | S-EWTW030XLX(E1EHB-3   | 1  | 29,500  | 29,500   |
| 14      | ウォールキャビネット      |                            | S-EWTW030XR(X)(E1EHB-3 | 1  | 29,500  | 29,500   |
| 15      | 見切り対応フィラー       | ウォールキャビネット用                | ミキリSW10N               | 2  | 1,000   | 2,000    |
| 16      | 見切り対応フィラー       | 洗面下台、ミラー用                  | ミキリSE10N-1             | 2  | 2,800   | 5,600    |
| 17      | 施工キット           | 1面鏡・ミラーパネル・ミドルミラー・洗面パネル用   | SCUセコウキット              | 2  | 1,600   | 3,200    |
| 18      | どこでもラックデラックスタイプ | 小物置き                       | MGD-KR(V)              | 2  | 5,000   | 10,000   |
| 19      | かくせるラック         | 間口75cm用                    | ストビラウラ75B              | 1  | 7,500   | 7,500    |
| 洗面化粧台合計 |                 |                            |                        | 23 |         | ¥807,100 |

|       |    |          |
|-------|----|----------|
| 商品総合計 | 23 | ¥807,100 |
|-------|----|----------|

※ 御見積明細の価格には消費税は含まれておりません。別途消費税が必要となります。

## 《参考》別途 商品組付費

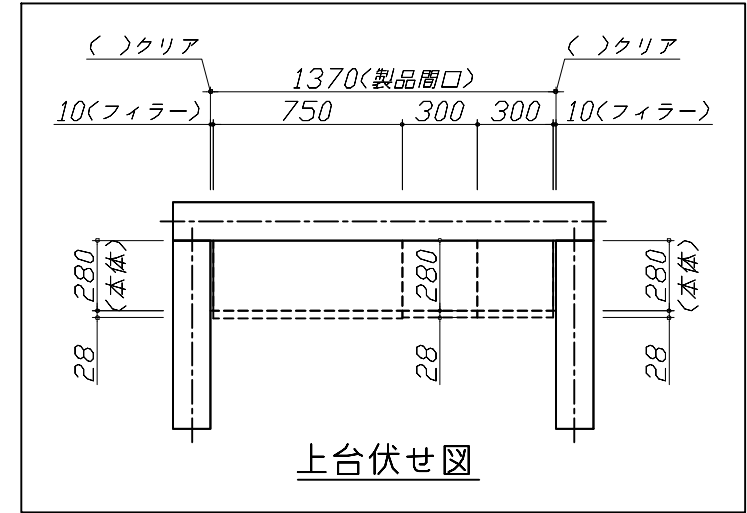
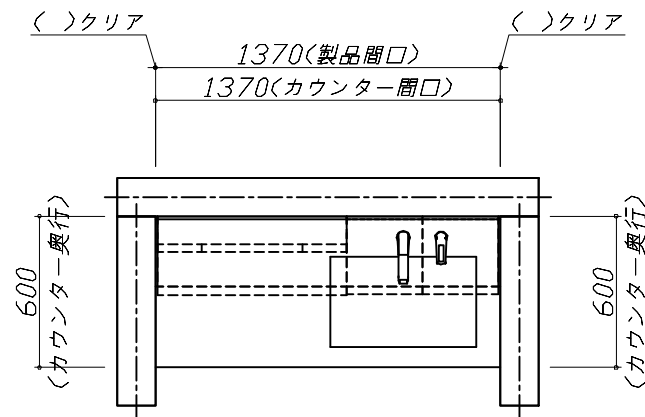
洗面化粧台商品組付費

¥63,500 ( 税込 ¥69,850 )

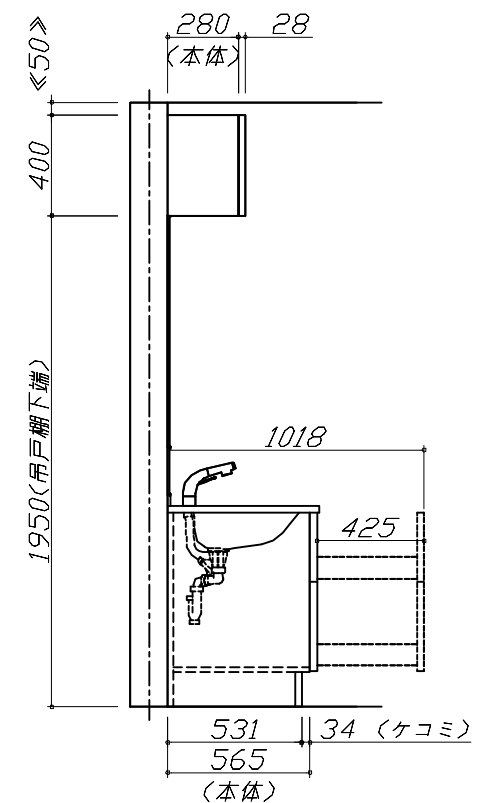
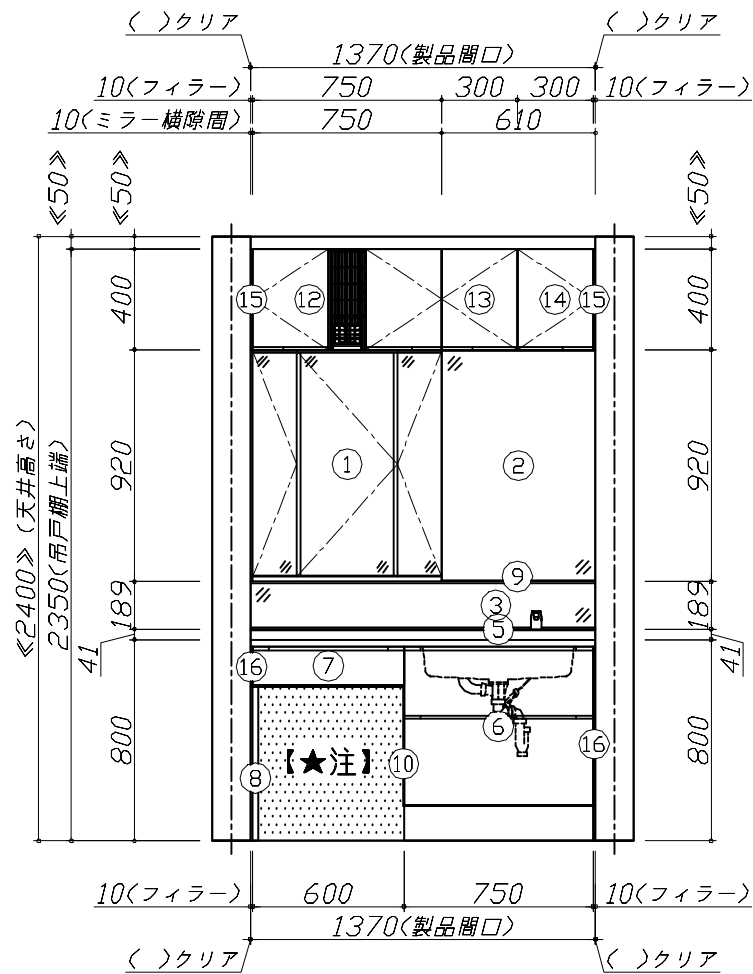
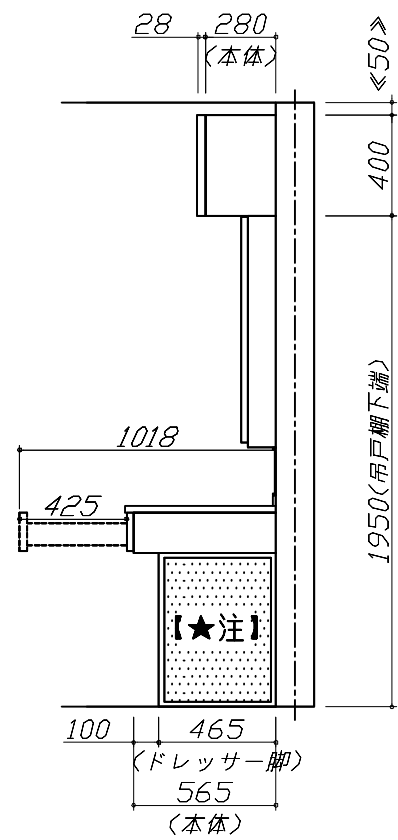
※ 商品組付費は現場の状況により変動する事があります。又、給水・給湯・ガス・ダクト・電気等の接続工事は含まれておりません。

( )内の価格は税込価格<税率10%>を表示しています。

■必ずご確認ください。  
 ・天井高さと製品の総高さを十分にご確認ください。  
 ・《 》内寸法は参考寸法です。  
 ■表示記号について  
 ・SP：洗面パネル  
 ■ドレッサーの【★注】部はオープンのため、壁面が見えます。



上台伏せ図



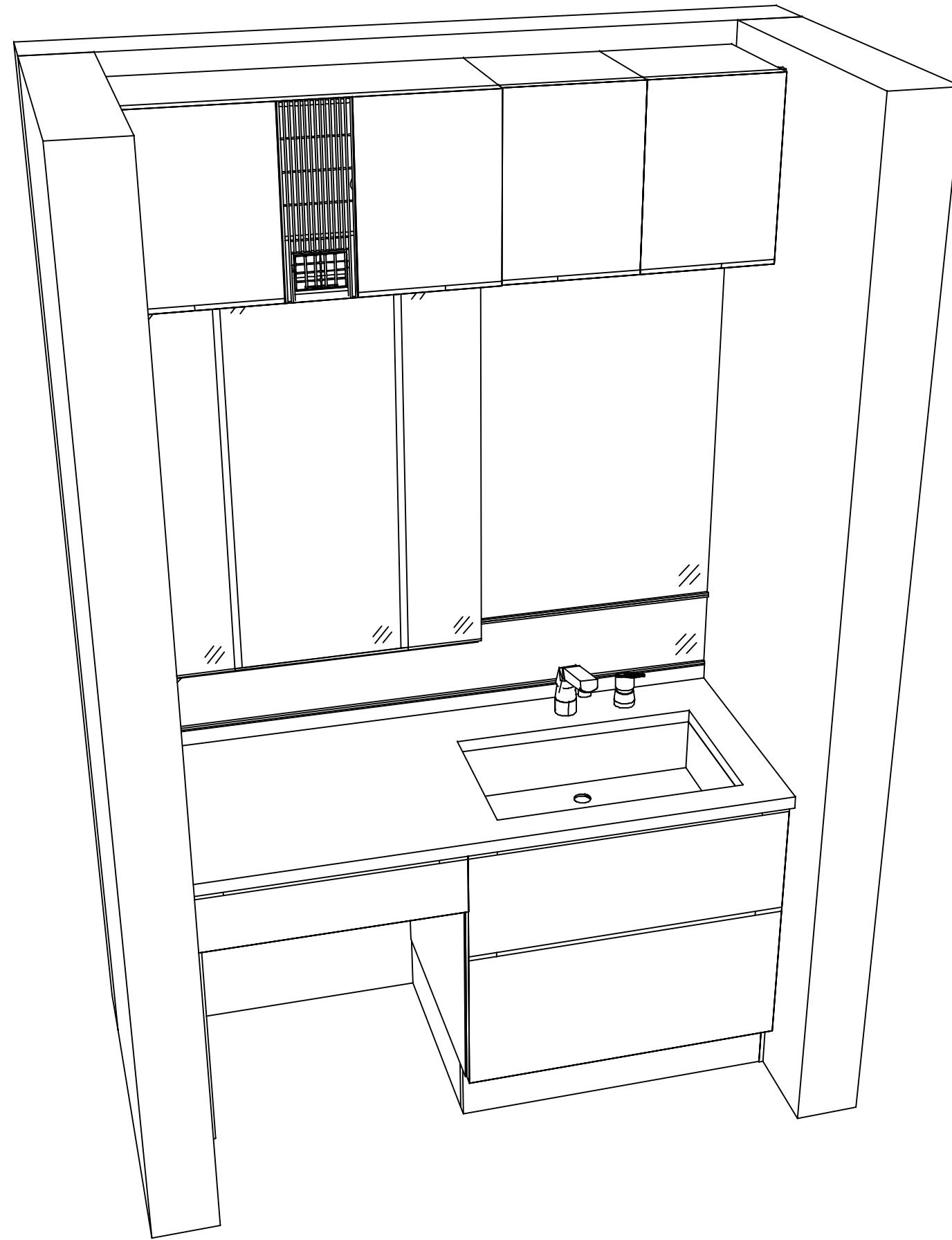
Takara standard  
 タカラスタンダード株式会社

現場名称： 郡山-郡山SR SU14様邸  
 現場番号： C2801804  
 郡山支店

ホーロー洗面化粧台 ELEENA エリーナ  
 プラン番号： 7201A-2311-0198T  
 担当営業：

姿図 1 縮尺： 1 / 30  
 作成日： 2023年11月14日  
 担当アドバイザー：

縮尺：A3サイズ等倍



Takara standard  
タカラスタンダード株式会社

現場名称： 郡山-郡山SR SU14様邸

現場番号： C2801804

郡山支店

ホーロー洗面化粧台 ELEENA エリーナ

プラン番号： 7201A-2311-0198T

担当営業 :

姿図 2

縮尺： 1 / 30

作成日： 2023年11月14日

担当アドバイザー：

縮尺：A3サイズ等倍