

ホーロー洗面化粧台 御見積書

御名前 郡山-郡山SR SU2 様

業者 様

商品名 FAMILE ファミーユ

作成日 2023年11月14日
プラン番号 7201A-2311-0187T
現場番号 C2784053

タカラスタANDARD株式会社
◆郡山支店
福島県郡山市名郷田1丁目30
TEL 024-922-7661 / FAX 024-922-7823

◆郡山ショールーム
TEL 024-922-7617 / FAX 024-922-7630

商品
御見積金額 **¥418,900** (税込 ¥460,790)

()内の価格は税込価格<税率10%>を表示しています。

《参考》別途 商品組付費 **¥46,000** (税込 ¥50,600)

- ※ 商品御見積金額には商品組付費は含まれておりません。
- ※ 商品組付費には配送・搬入・商品組付等の費用を含んでいます。
- ※ 商品組付費は現場の状況により変動する事があります。
又、給水・給湯・ガス・ダクト・電気等の接続工事は含まれておりません。

◆ 御見積仕様

《洗面化粧台》

洗面本体サイズ 90cm

カウンター高さ 80cm

扉カラー ミックスウッドホワイト

カウンター 人造大理石・ハイバックカウンター

カラー クリスタルホワイト

ミラー 3面鏡

水栓 シングルレバー式シャワー水栓

カラー クロムメッキタイプ

ガス種 未定

周波数 50Hz

◆ 御確認事項

☆商品の仕様・価格等につきましては 予告なく変更する事がありますので、ご購入の際には、弊社 支店営業所等へお問い合わせ頂くか、カタログにてよくご確認下さるようお願い致します。

☆組立工事費には給水・給湯・ガス・ダクト・電気等の接続工事は含まれておりません。

☆この御見積書の有効期間は30日間です。

担当営業	担当アドバイザー	プラン作成者
		山口(沙)

◆ 備考

--	--

No.*

御名前 郡山-郡山SR SU2

様

現場番号	C2784053	プラン番号	7201A-2311-0187T	作成日	2023/11/14
------	----------	-------	------------------	-----	------------

御見積明細 洗面化粧台

NO	商品名	仕様	品番	数量	単価	金額
1	洗面下台	スライド(2段)タイプ・ソフトクローズ	S-YER7090HCA(YBW)ル-3	1	143,000	143,000
2	水栓	エコタイプセンサー式シャワー水栓、クロムメッキ	FSL140KATKC	1	64,500	64,500
3	ミラー	スタイリッシュ3面鏡(LED仕様)	SCM-090M3AHYEA-2	1	77,800	77,800
4	ウォールキャビネット		S-YWTW090XCX(YBW)-3D	1	25,800	25,800
5	トールユニット下台	3段引出しタイプ	S-YTDY030XLXGYBW)-1	1	60,000	60,000
6	トールユニット上台		S-YUTY030XLX(YBW)-2D	1	13,500	13,500
7	台輪	トールユニット用	S-DB30W-80(N)	1	3,500	3,500
8	エンドパネル	トールユニット上台用	SEP-TU (YBW)-2	1	7,000	7,000
9	エンドパネル	トールユニット下台用	SEP-TD (YBW)-2	1	21,000	21,000
10	どこでもラック(スクエアタイプ)	小物置きM、ホワイ	MGSK コモノオキ (W	1	1,700	1,700
11	どこでもラック(スクエアタイプ)	タオルハンガーS、ホワイ	MGSK タオルハンガー-S (W	1	1,100	1,100
洗面化粧台合計				11		¥418,900

商品総合計	11	¥418,900
-------	----	----------

※ 御見積明細の価格には消費税は含まれておりません。別途消費税が必要となります。

《参考》別途 商品組付費

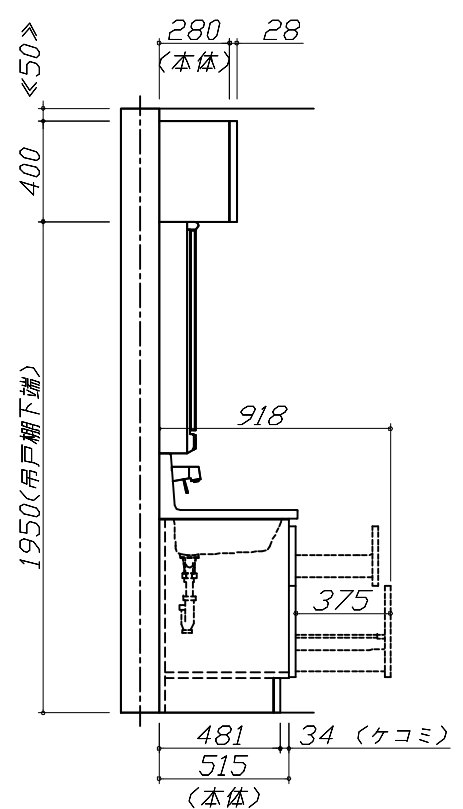
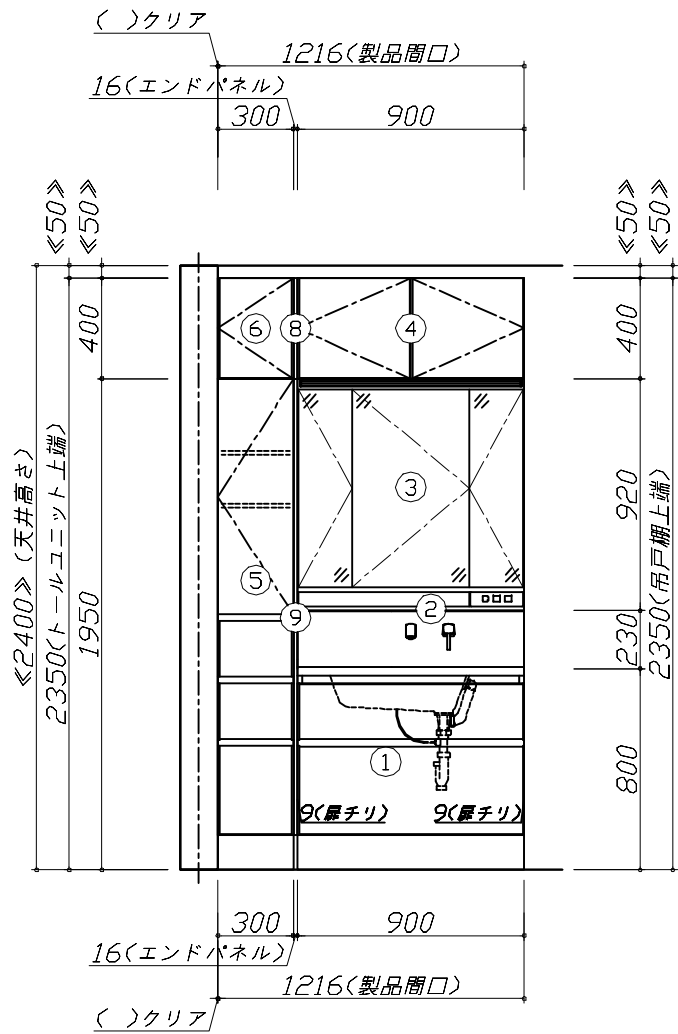
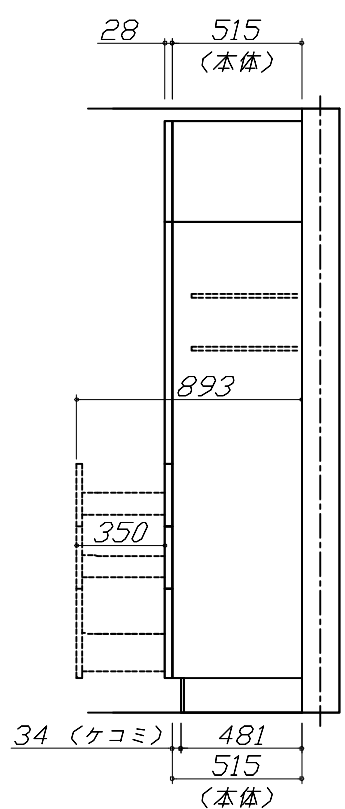
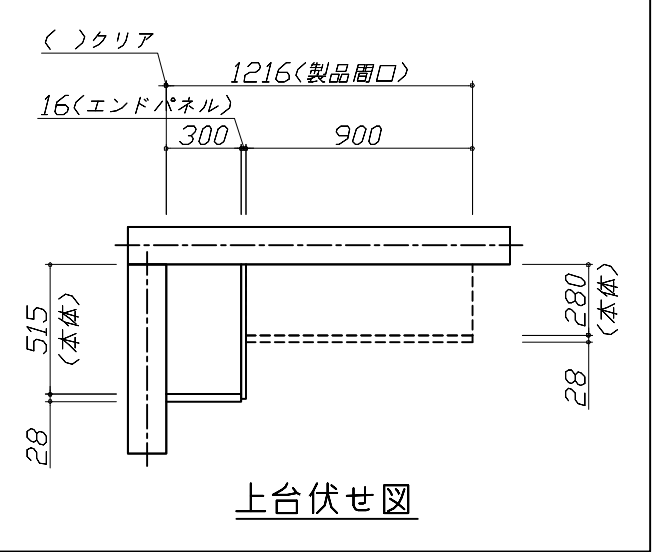
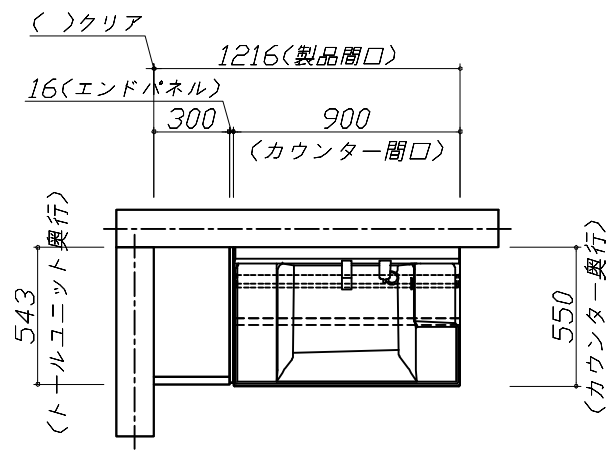
洗面化粧台商品組付費

¥46,000 (税込 ¥50,600)

※ 商品組付費は現場の状況により変動する事があります。又、給水・給湯・ガス・ダクト・電気等の接続工事は含まれておりません。

()内の価格は税込価格<税率10%>を表示しています。

■必ずご確認ください。
 ・天井高さとの製品の高さを十分にご確認ください。
 ・《 》内寸法は参考寸法です。
 ■表示記号について
 ・SP：洗面パネル



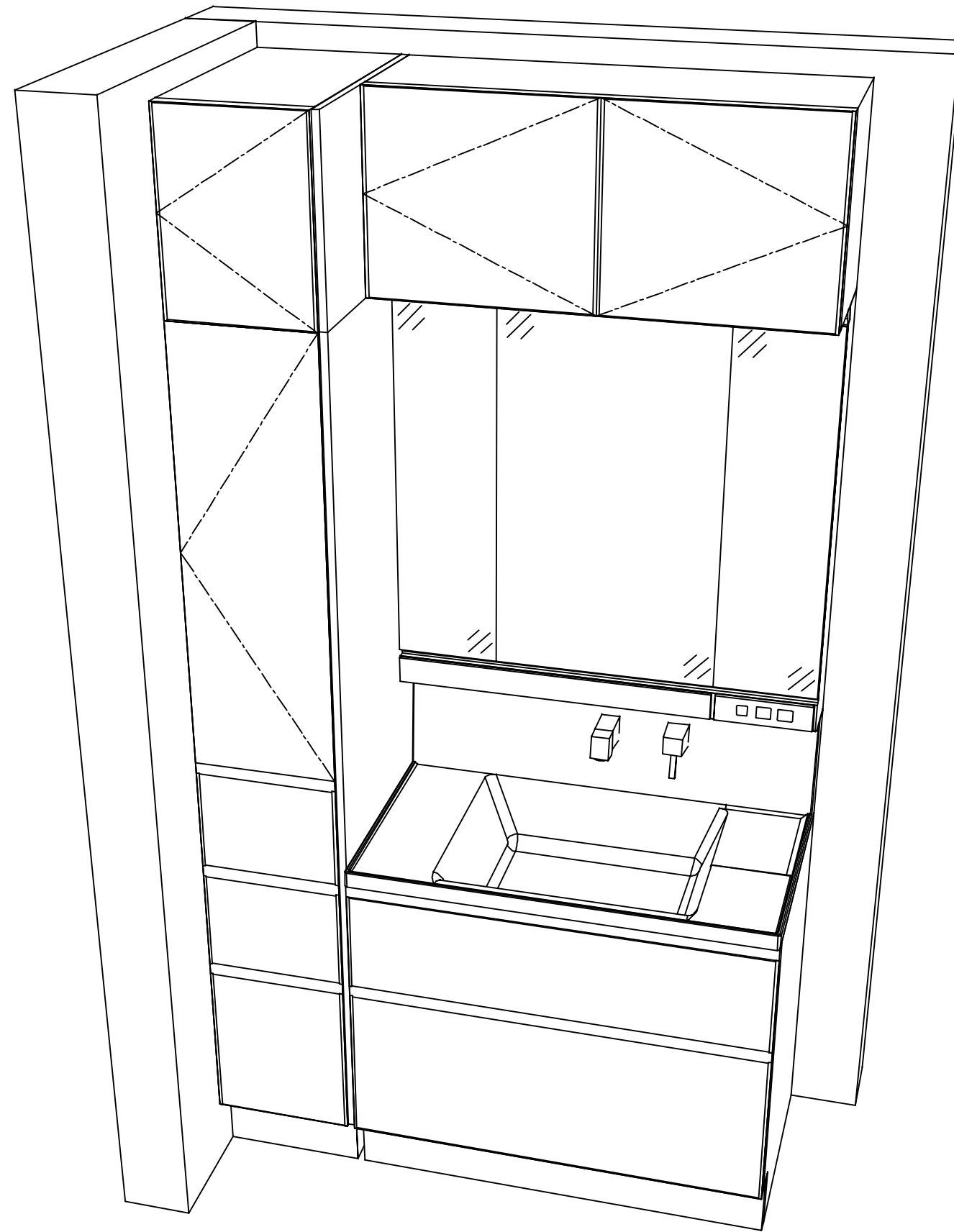
Takara standard
 タカラスタンダード株式会社

現場名称： 郡山-郡山SR SU2様邸
 現場番号： C2784053
 郡山支店

ホーロー洗面化粧台 FAMILIE ファミーユ
 プラン番号： 7201A-2311-0187T
 担当営業：

姿図 1 縮尺： 1 / 30
 作成日： 2023年11月14日
 担当アドバイザー：

縮尺：A3サイズ等倍



Takara standard
 タカラスタンダード株式会社

現場名称： 郡山-郡山SR SU2様邸
 現場番号： C2784053
 郡山支店

ホーロー洗面化粧台 FAMILIE ファミーユ
 プラン番号： 7201A-2311-0187T
 担当営業：

姿図 2 縮尺： 1 / 30
 作成日： 2023年11月14日
 担当アドバイザー：

縮尺：A3サイズ等倍