

ホーロー洗面化粧台 御見積書

御名前 郡山-郡山SR SU7 様
業者 様
商品名 FAMILIE ファミリー

作成日 2022年4月21日
プラン番号 7201A-2204-0424T
現場番号 C2784184

タカラスタンダード株式会社
◆郡山支店
福島県郡山市名郷田1丁目30
TEL 024-922-7661 / FAX 024-922-7823

◆郡山ショールーム
TEL 024-922-7617 / FAX 024-922-7630

商品 御見積金額 ¥224,100 (税込 ¥246,510)
()内の価格は税込価格<税率10%>を表示しています。

《参考》別途商品組付費 ¥38,000 (税込 ¥41,800)

- ※ 商品御見積金額には商品組付費は含まれておりません。
- ※ 商品組付費は現場の状況により変動する事があります。
又、給水・給湯・ガス・ダクト・電気等の接続工事は含まれておりません。

◆御見積仕様

《洗面化粧台》
洗面本体サイズ 75cm
カウンタースタイル高さ 80cm
扉カラー ウォルナットグレージュ
カウンタースタイル 人造大理石・ハイバックカウンター
カラー クリスタルホワイト
ミラー 3面鏡
水栓 シングルレバー式シャワー水栓
カラー クロムメッキタイプ
ガス種 未定
周波数 50Hz

◆備考

担当営業	担当アドバイザー	プラン作成者
		橋本

◆御確認事項

- ☆商品の仕様・価格等につきましては、予告なく変更する事がありますので、ご購入の際には、弊社 支店営業所等へお問い合わせ頂くか、カタログにてよくご確認下さるようお願い致します。
- ☆組立工事費には給水・給湯・ガス・ダクト・電気等の接続工事は含まれておりません。
- ☆この御見積書の有効期間は30日間です。

--	--

No.*

現場番号	C2784184	プラン番号	7201A-2204-0424T	作成日	2022/4/21
------	----------	-------	------------------	-----	-----------

御見積明細 洗面化粧台

NO	商品名	仕様	品番	数量	単価	金額
1	洗面下台	スライド(2段)タイプ・ソフトクローズ	S-YERt075HCA(YWV)ル-3	1	112,500	112,500
2	水栓	エコタイプシングルレバー式シャワー水栓・コラムメッキ	FSL140KTKC	1	21,000	21,000
3	ミラー	3面鏡(ホワイト・LED)	SAM-075M3AHVEA-1	1	41,500	41,500
4	ウォールキヤビネット		S-YWTW075XCX(YWV)-3D	1	22,000	22,000
5	ホーロー洗面パネル	深型タイプ高さ235cm用・ホワイト	PSP-YDTA (C	1	11,000	11,000
6	エッジセット		SPエッジセットJ (MW)-2	1	1,500	1,500
7	施エキット		SPHセコウキット	1	4,300	4,300
8	どこでもラック(スクエアタイプ)	マルチホルダー、ホワイト	MGSK マルチホルダ (W	1	1,700	1,700
9	間仕切り名人	Hタイプ	MGマシキリJ HS 1	2	3,400	6,800
	間仕切り名人	Sタイプ	MGマシキリJSM1	1	1,800	1,800
洗面化粧台合計				11		¥224,100

商品総合計

11 ¥224,100

※ 御見積明細の価格には消費税は含まれておりません。別途消費税が必要となります。

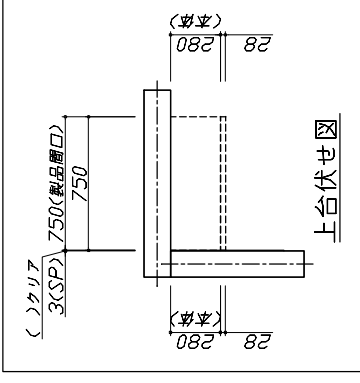
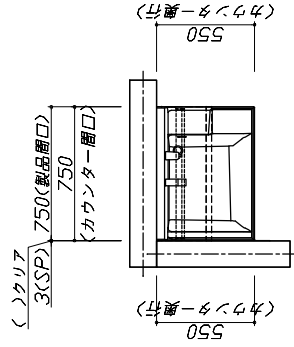
《参考》別途商品組付費

洗面化粧台商品組付費

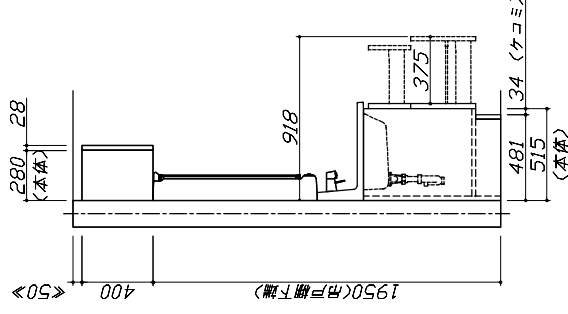
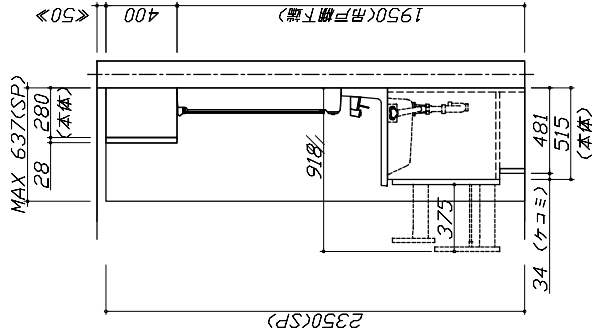
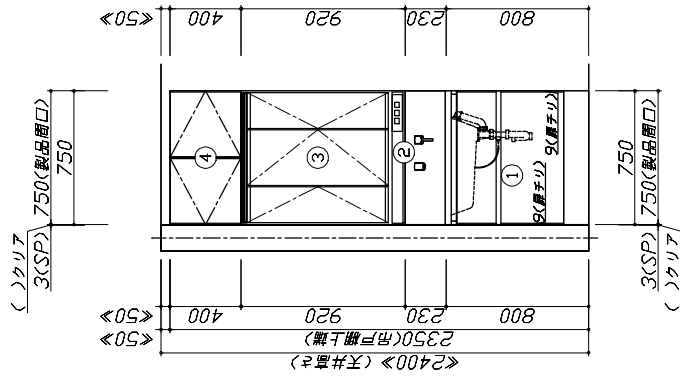
¥38,000 (税込 ¥41,800)

※ 商品組付費は現場の状況により変動する事があります。又、給水・給湯・ガス・ダクト・電気等の接続工事は含まれておりません。
 ()内の価格は税込価格<税率10%>を表示しています。

■必ずご確認ください。
 ・天井高さや製品の総高さを十分にご確認ください。
 ・<< 内寸法は参考寸法です。
 ■表示記号について
 ・SP：洗面パネル



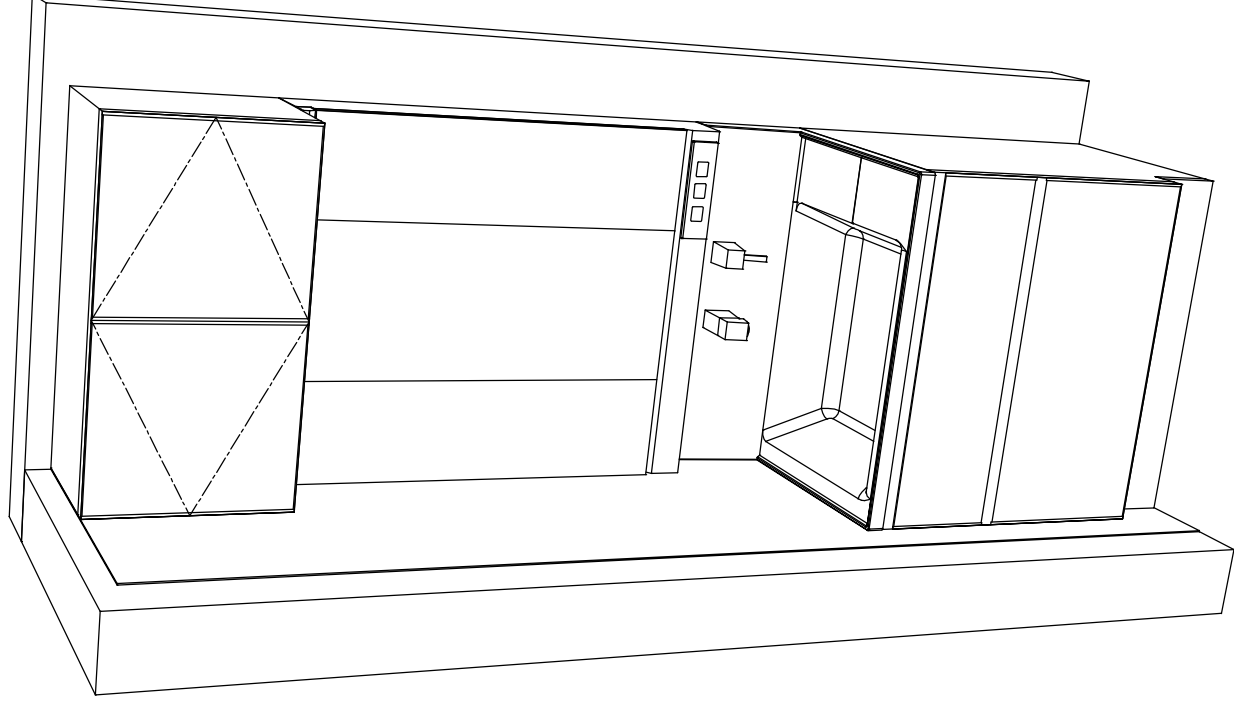
上台伏せ図



現場名称： 郡山-郡山SR SU7様邸
 現場番号： C2784184
 郡山支店

ホーム-洗面化粧台 FAMILIE ファミリー
 プラン番号： 7201A-2204-0424T
 担当営業：

姿図 1 縮尺： 1 / 30
 作成日： 2022年4月21日
 担当アドバイザー：



Takara standard
タカラスタンダード株式会社

理場名称： 郡山-郡山SR SU7様邸

理場番号： C2784184

郡山支店

ホーロー洗面化粧台

FAMILY ファミリーユ

プラン番号： 7201A-2204-0424T

担当営業：

姿図 2

作成日： 2022年4月21日

担当アドバイザー：

縮尺： 1 / 30

縮尺： A3サイズ等倍