

ホーロー洗面化粧台 御見積書

御名前 郡山-郡山SR SU8 様

業者 様

商品名 ONDINE オンディーヌ

作成日 2023年11月14日
プラン番号 7201A-2311-0193T
現場番号 C2784207

タカラスタANDARD株式会社
◆郡山支店
福島県郡山市名郷田1丁目30
TEL 024-922-7661 / FAX 024-922-7823

◆郡山ショールーム
TEL 024-922-7617 / FAX 024-922-7630

商品
御見積金額 **¥210,400** (税込 ¥231,440)

()内の価格は税込価格<税率10%>を表示しています。

《参考》別途 商品組付費 **¥41,000** (税込 ¥45,100)

- ※ 商品御見積金額には商品組付費は含まれておりません。
- ※ 商品組付費には配送・搬入・商品組付等の費用を含んでいます。
- ※ 商品組付費は現場の状況により変動する事があります。
又、給水・給湯・ガス・ダクト・電気等の接続工事は含まれておりません。

◆ 御見積仕様

《洗面化粧台》

洗面本体サイズ 75cm

ボウル面高さ 80cm

扉カラー ウッディーミディアム

ボウル ハイバックタイプ

カラー ホワイト

ミラー 3面鏡

水栓 シングルレバー式シャワー水栓

カラー クロムメッキタイプ

ガス種 未定

周波数 50Hz

◆ 御確認事項

☆商品の仕様・価格等につきましては 予告なく変更する事がありますので、ご購入の際には、弊社 支店営業所等へお問い合わせ頂くか、カタログにてよくご確認下さるようお願い致します。

☆組立工事費には給水・給湯・ガス・ダクト・電気等の接続工事は含まれておりません。

☆この御見積書の有効期間は30日間です。

担当営業	担当アドバイザー	プラン作成者
		山口(沙)

◆ 備考

--	--

No.*

御名前 郡山-郡山SR SU8

様

現場番号	C2784207	プラン番号	7201A-2311-0193T	作成日	2023/11/14
------	----------	-------	------------------	-----	------------

御見積明細 洗面化粧台

NO	商品名	仕様	品番	数量	単価	金額
1	洗面下台	2段スライドタイプ	S-UEK2075HXA(UEU LA-1	1	101,000	101,000
2	水栓	エコタイプ [®] シングルレバー式シャワー水栓、クロムメッキ	KXS370GE-TCN	1	24,000	24,000
3	ミラー	3面鏡(LED仕様)、コートあり	SIM-075M3AHYEA-2	1	34,700	34,700
4	ウォールキャビネット		S-UWTW075XCX(UEU L-3	1	19,500	19,500
5	ホーロー洗面パネル	カンタン取付タイプ [®] ・ホワイト	PSP-Y S A (SW)-2	2	8,600	17,200
6	施工キット		SCUセコウキット	2	1,600	3,200
7	間仕切り名人	Hタイプ	MGマジキリJ HC 1(N)	2	3,400	6,800
8	どこでもラック(スクエアタイプ [®])	タオルハンガーS、チャコールグレー	MGSK タオルハンガー-S (CG	1	1,100	1,100
	どこでもラック(スクエアタイプ [®])	アタッチメント(小物トレイ)	MGAK コモトレイ-15S (W	1	400	400
9	どこでもラック(スクエアタイプ [®])	歯ブラシ立て、チャコールグレー	MGSU ハブラシ立て (CG	1	2,500	2,500
洗面化粧台合計				13		¥210,400

商品総合計	13	¥210,400
-------	----	----------

※ 御見積明細の価格には消費税は含まれておりません。別途消費税が必要となります。

《参考》別途 商品組付費

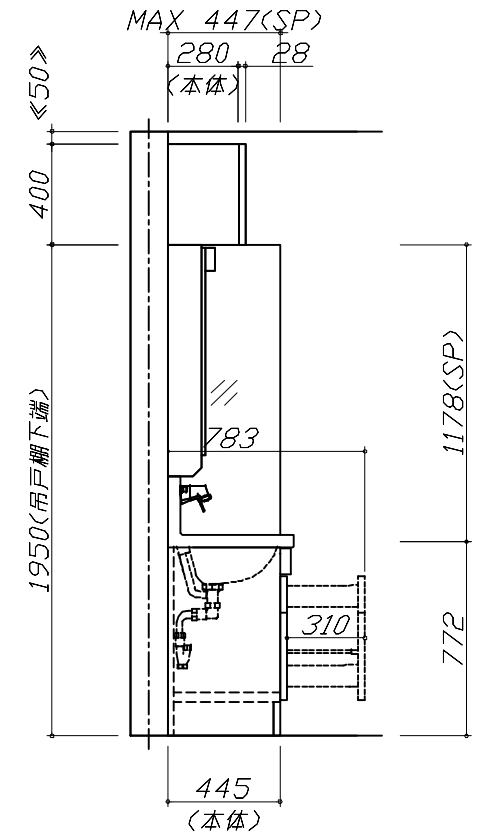
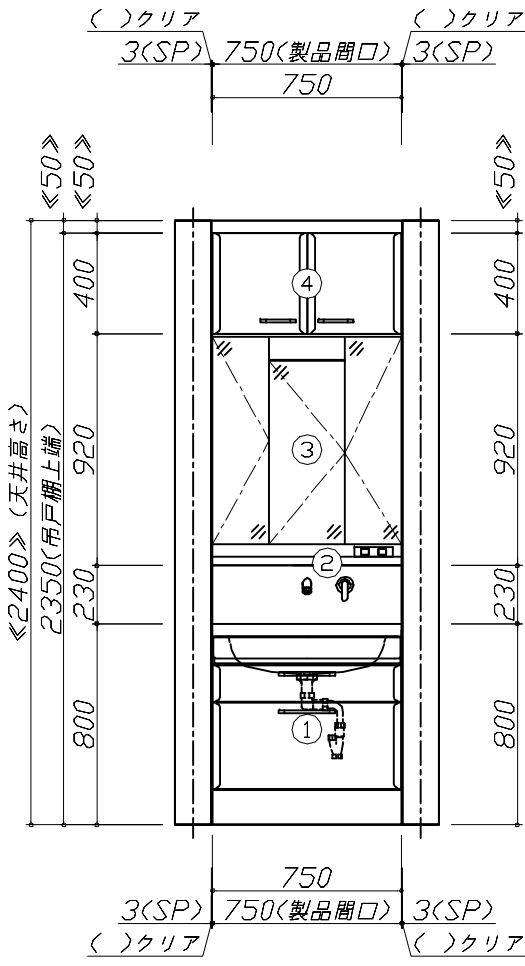
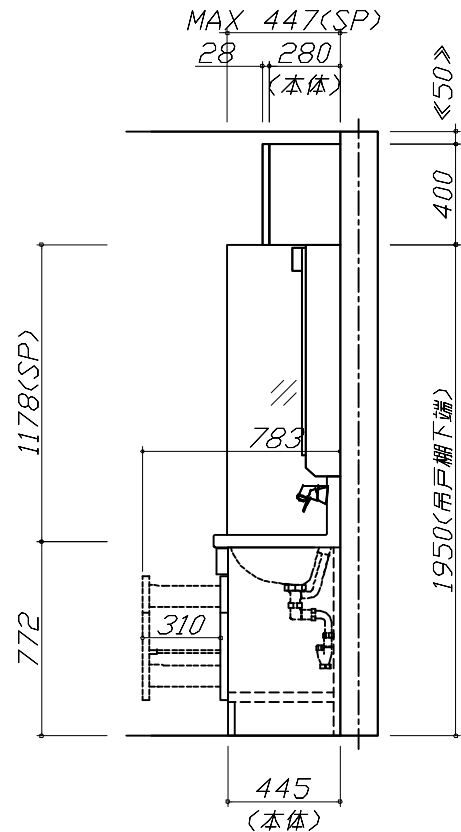
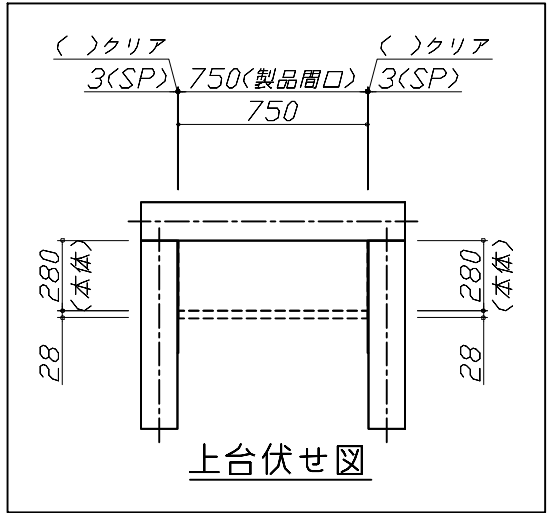
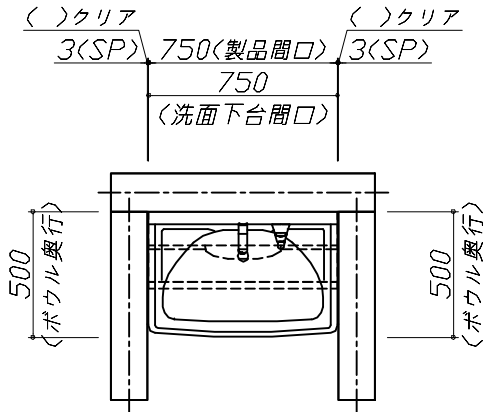
洗面化粧台商品組付費

¥41,000 (税込 ¥45,100)

※ 商品組付費は現場の状況により変動する事があります。又、給水・給湯・ガス・ダクト・電気等の接続工事は含まれておりません。

()内の価格は税込価格<税率10%>を表示しています。

■必ずご確認ください。
 ・天井高さと製品の総高さを十分にご確認ください。
 ・《 》内寸法は参考寸法です。
 ■表示記号について
 ・SP：洗面パネル



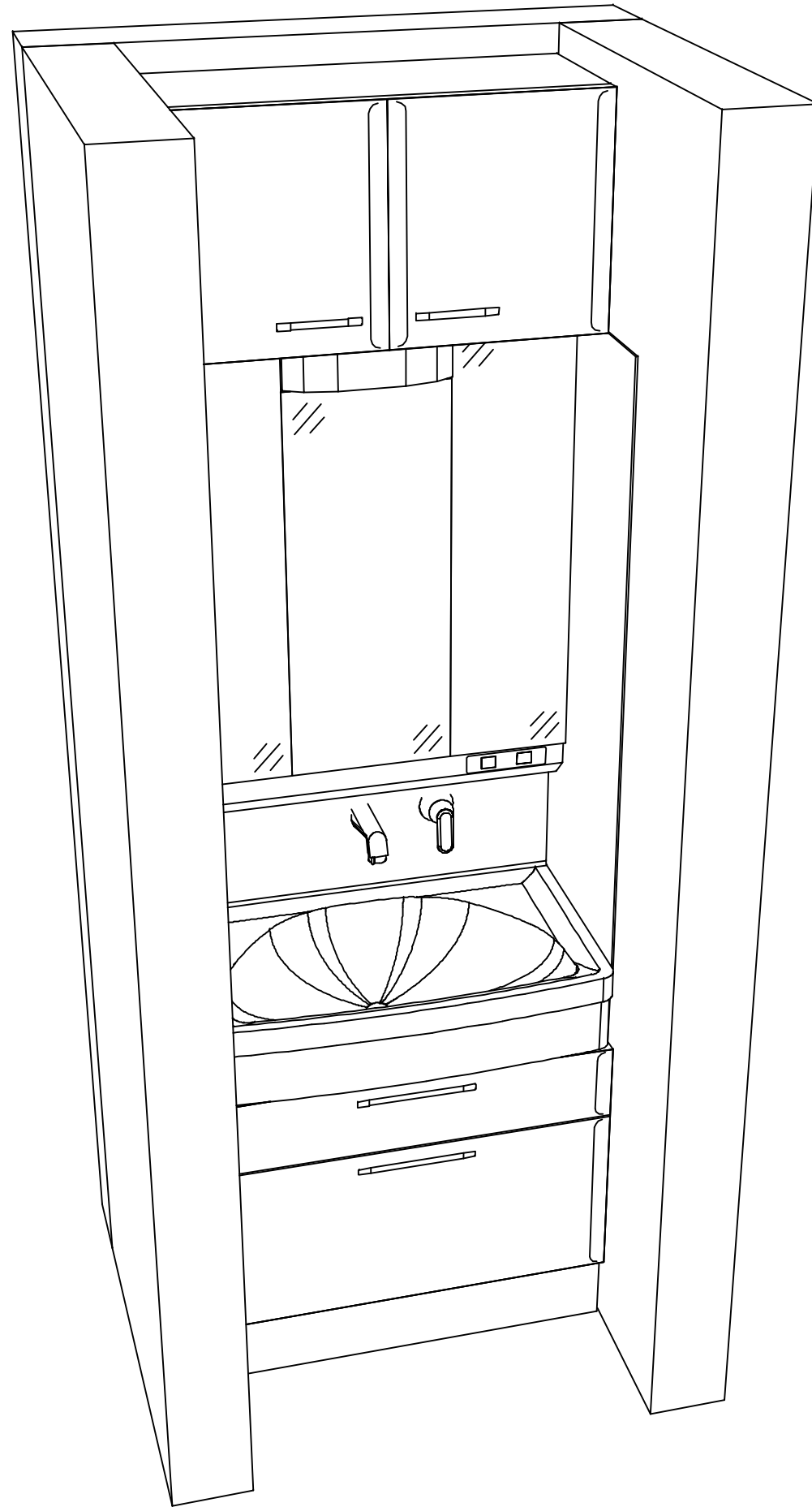
Takara standard
 タカラスタンダード株式会社

現場名称： 郡山-郡山SR SU8様邸
 現場番号： C2784207
 郡山支店

ホーロー洗面化粧台 □NDINE オンディーヌ
 プラン番号： 7201A-2311-0193T
 担当営業：

姿図 1 縮尺： 1 / 30
 作成日： 2023年11月14日
 担当アドバイザー：

縮尺：A3サイズ等倍



Takara standard
タカラスタンダード株式会社

現場名称： 郡山-郡山SR SU8様邸

現場番号： C2784207

郡山支店

ホーロー洗面化粧台 □NDINE オンディーヌ

プラン番号： 7201A-2311-0193T

担当営業 :

姿図 2

縮尺： 1 / 30

作成日： 2023年11月14日

担当アドバイザー：

縮尺：A3サイズ等倍