

手洗い、御見積書

御名前 熊本-熊本SR コンパクト洗面 様

業者 様

商品名 コンパクト手洗い

作成日 2021年9月7日
プラン番号 9401A-2109-0325T
現場番号 C2745929

タカラスタンダード株式会社
◆熊本支店 販売課
熊本県熊本市中央区世安町356-1
TEL 096-319-0100 / FAX 096-319-0101

◆熊本ジョーレーム
TEL 096-319-0200 / FAX 096-319-0202

商品 御見積金額 ￥139,500 (税込 ￥153,450)

()内の価格は税込価格<税率10%>を表示しています。

《参考》別途商品組付費 別途

※ 商品御見積金額には商品組付費は含まれておりません。
※ 商品組付費は現場の状況により変動する事があります。
又、給水・給湯・ガス・ダクト・電気等の接続工事は含まれておりません。

◆御見積仕様

《手洗い》

本体サイズ 135cm

カウンターカラー ヒッコリーミディアム

キャビネットカラー ヒッコリーミディアム

手洗器 ラウンドタイプ

カラー マットブラック

水栓 タッチレス式単水栓

カラー メッキタイプ

◆備考

担当営業	担当アドバイザー	プラン作成者
熊本SR	熊本SR	田中(佑)

備考欄の縦線

◆御確認事項

御確認事項欄の横線

No.*

現場番号	C2745929	プラン番号	9401A-2109-0325T	作成日	2021/9/7
------	----------	-------	------------------	-----	----------

御見積明細 手洗い

NO	商品名	仕様	品番	数量	単価	金額
1	手洗器	ラウンドタイプ・マットブラック	TS-WASHBASIN-R(D)	1	22,000	22,000
2	カウンター	ヒコリーミディアム	カウンタ-WB135RM(PELV)	1	18,500	18,500
3	下台	扉タイプ	S-KBZX060SXX(KPE-XX-1)	1	29,000	29,000
4	水栓	自動水栓、ツキ	E1700L3TK	1	60,500	60,500
5	ブラケット		TS-ブラケットWB	1	5,500	5,500
6	止水栓	床(共通)(管なし)	V21AD-13X270-TR	1	4,000	4,000
手洗い合計				6		¥139,500

商品総合計

¥139,500

※ 御見積明細の価格には消費税は含まれておりません。別途消費税が必要となります。

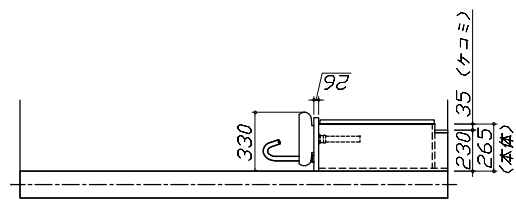
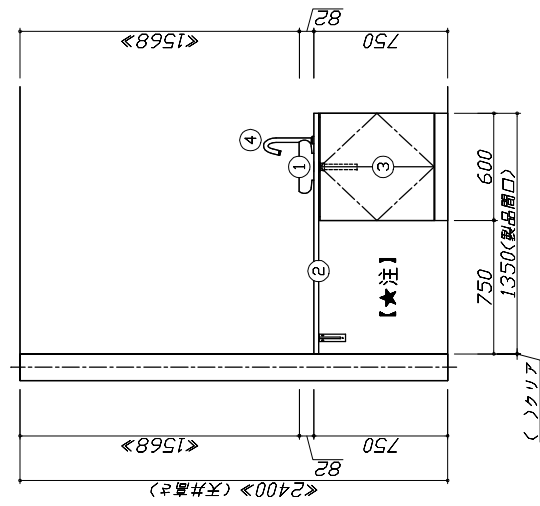
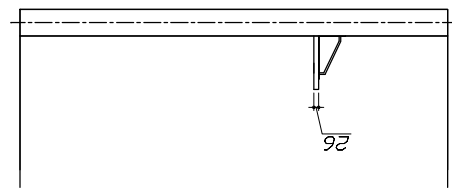
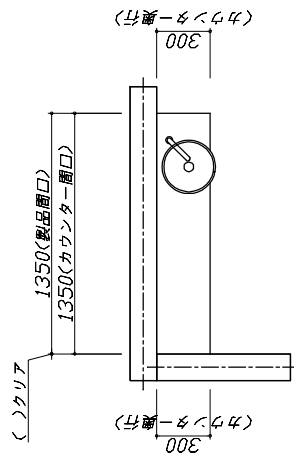
《参考》別途商品組付費

手洗い商品組付費

別途

※ 商品組付費は現場の状況により変動する事があります。又、給水・給湯・ガス・ダクト・電気等の接続工事は含まれておりません。
()内の価格は税込価格<税率10%>を表示しています。

- 必ずご確認ください。
- ・天井高さや製品の総高さを十分にご確認ください。
- ・表示記号について
- ・SP:洗面パネル
- カウンタータ下の【★注】部はオープンのため、壁面が見えます。



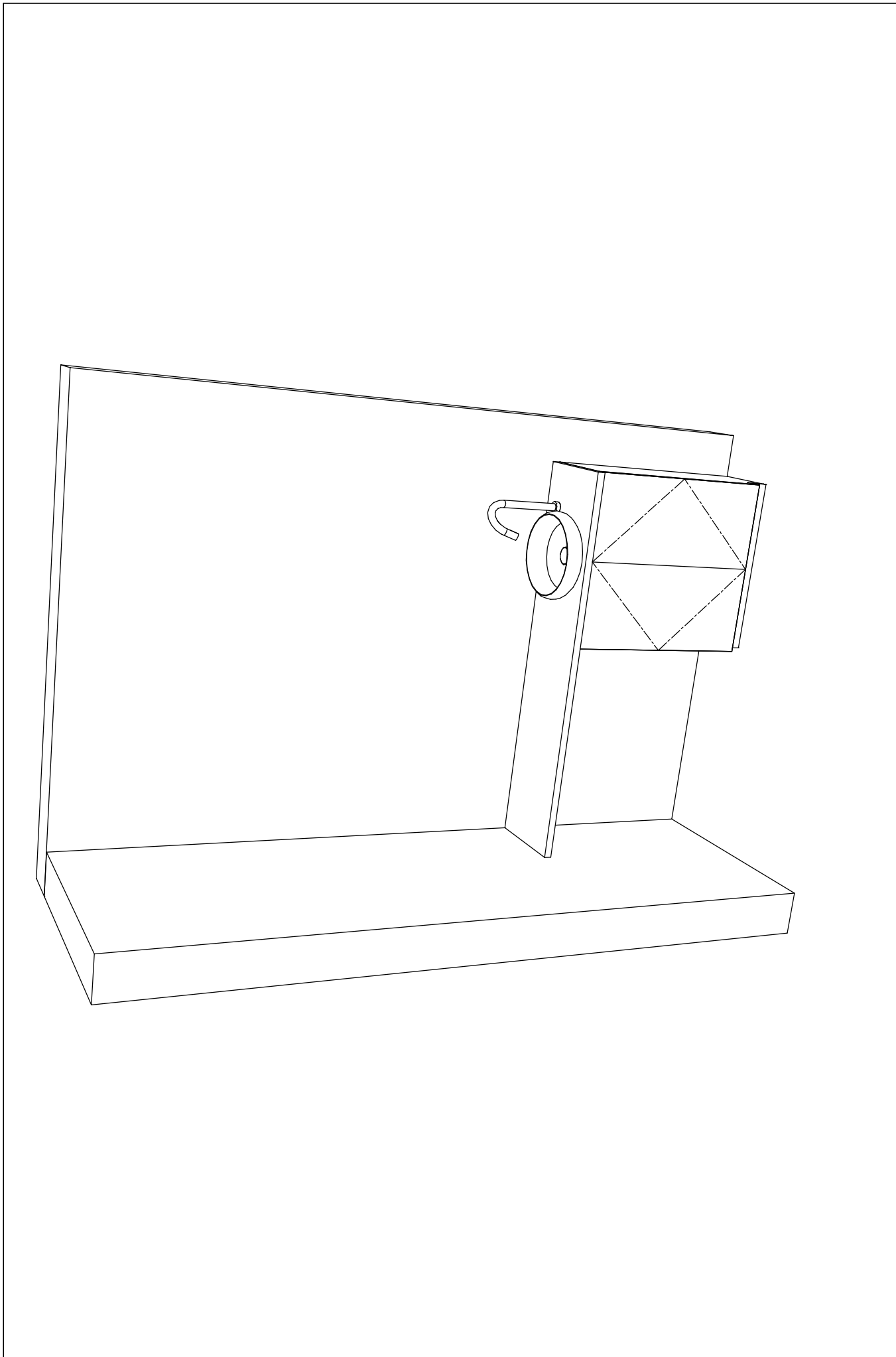
Takara standard
タカラスタンダード株式会社

理場名称： 熊本-熊本SR コンパクト洗面様邸
理場番号： C2745929
熊本支店 販売課

手洗い コンパクト手洗い
フラン番号： 9401A-2109-0325T
担当営業： 熊本SR

姿図 1 縮尺： 1 / 30
作成日： 2021年9月7日
担当アドバイザー： 熊本SR

縮尺：A3サイズ等倍



Takara standard
タカラスタンダード株式会社

現場名称： 熊本-熊本SR コンパクト洗面機
現場番号： C2745929
熊本支店 販売課

手洗い
コンパクト手洗い
フラン番号： 9401A-2109-0325T
担当営業： 熊本SR

姿図 2
作成日： 2021年9月7日
担当アドバイザー： 熊本SR

縮尺： A3サイズ等倍