

ホーロー洗面化粧台 御見積書

御名前 熊本 熊本SR洗面⑭様

業者 様

商品名 ELEENA エリーナ

作成日 2023年8月22日
プラン番号 9401A-2308-0592T
現場番号 C3392268

タカラスタンダード株式会社
◆熊本支店 販売課
熊本県熊本市中央区世安2-1-1
TEL 096-319-0100 / FAX 096-319-0101

◆熊本ショールーム
TEL 096-319-0200 / FAX 096-319-0202

商品御見積金額 ¥429,700 (税込 ¥472,670)

()内の価格は税込価格<税率10%>を表示しています。

《参考》別途 商品組付費 ¥63,000 (税込 ¥69,300)

- ※ 商品御見積金額には商品組付費は含まれておりません。
- ※ 商品組付費は現場の状況により変動する事があります。
又、給水・給湯・ガス・タクト・電気等の接続工事は含まれておりません。

◆御見積仕様

《洗面化粧台》

洗面本体サイズ	75cm
カウンター高さ	80cm
扉カラー	ローズウットホワイト・引手シルバー
カウンター	人造大理石・ハイバックカウンター
カラー	ファインホワイト
ミラー	3面鏡
水栓①	シングルレバー式シャワー水栓
カラー①	クロムメッキタイプ
水栓②	-
カラー②	-
ガス種	未定
周波数	60Hz

◆御確認事項

担当営業	担当アドバイザー	プラン作成者
熊本SR	熊本SR	田川

◆備考

--

--	--

No.*

御名前 熊本 熊本SR洗面⑭様

現場番号	C3392268	プラン番号	9401A-2308-0592T	作成日	2023/8/22
------	----------	-------	------------------	-----	-----------

御見積明細 洗面化粧台

NO	商品名	仕様	品番	数量	単価	金額
1	ミラー	スタイリッシュ3面鏡(LED仕様)	SCM-075M3AHYEA-2	1	70,000	70,000
2	カウンタートップ	センターボウル・ハイバックカウンター	C-EKH075UCA(EH-2)	1	74,500	74,500
3	ボウルキャビネット	2段スライドタイプ	S-EEXX075HCX(EXWHBX-3)	1	114,000	114,000
4	水栓	エコタイプセンサー式シャワー水栓、クロムメッキ	FSL140KATK	1	63,500	63,500
5	エンドカバー	扉カラー対応	SEC-FPA (EXW)	1	8,500	8,500
6	エンドカバー	ウォールキャビネット用	SEC-WPA (EXW)	1	7,000	7,000
7	ウォールキャビネット		S-EWTW075XCX(EXWHB-3)	1	45,500	45,500
8	ホーロー洗面パネル	深型タイプ高さ235cm用・パールホワイト	PSP-YDTA (PW)	1	14,100	14,100
9	エッジセット		SPIエッジセットJ (MW)-2	1	1,500	1,500
10	施工キット		SPHセコウキット	1	4,300	4,300
11	どこでもラックデラックスタイプ	小物置き	MGD-KR(V)	1	5,000	5,000
12	どこでもラック(スクエアタイプ)	タオルハンガーS、ホワイト	MGSK タオルハンガー-S (W)	1	1,100	1,100
13	かくせるラック	間口75cm用	STピラウラ75B	1	7,500	7,500
【洗面下台小計】				13		416,500
	間仕切り名人		MGマシキリPTL1	2	3,900	7,800
	間仕切り名人		MGマシキリJSA1	3	1,800	5,400
洗面化粧台合計				18		¥429,700
商品総合計				18		¥429,700

※ 御見積明細の価格には消費税は含まれておりません。別途消費税が必要となります。

《参考》別途 商品組付費

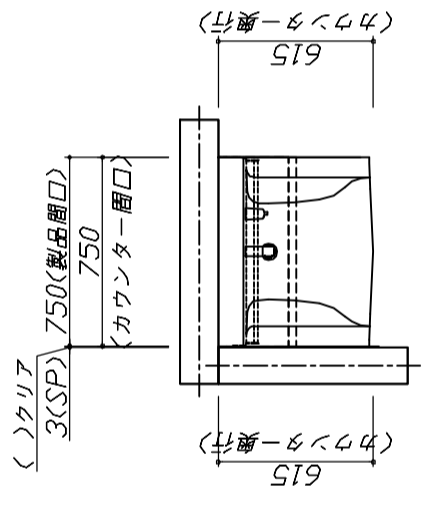
洗面化粧台商品組付費

¥63,000 (税込 ¥69,300)

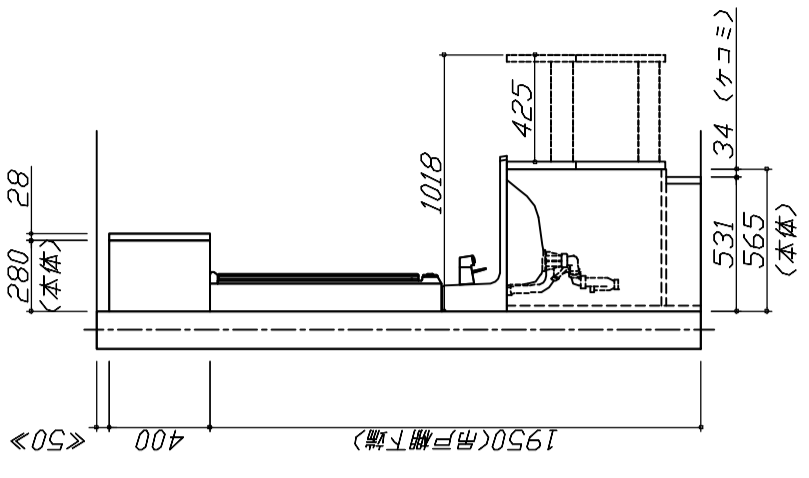
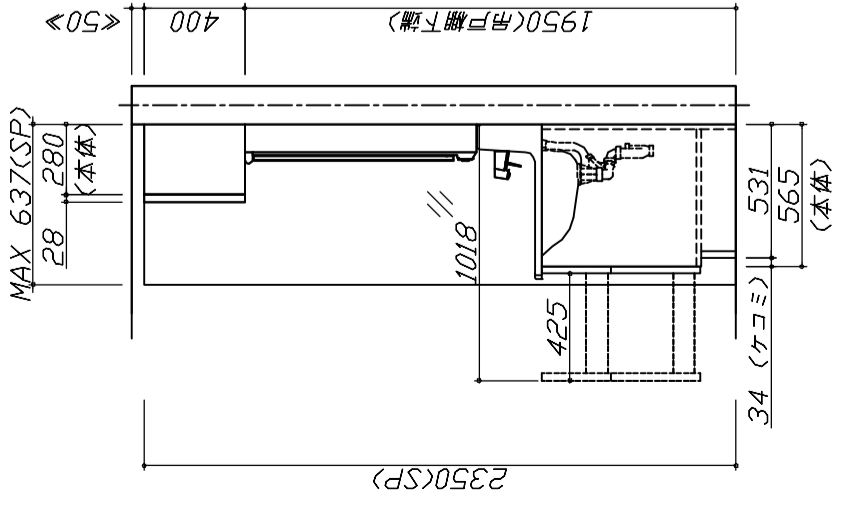
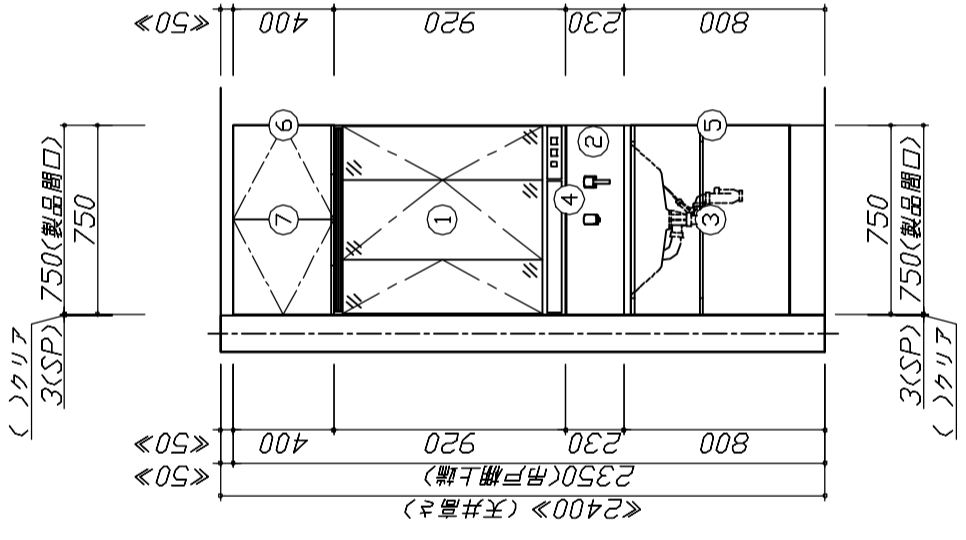
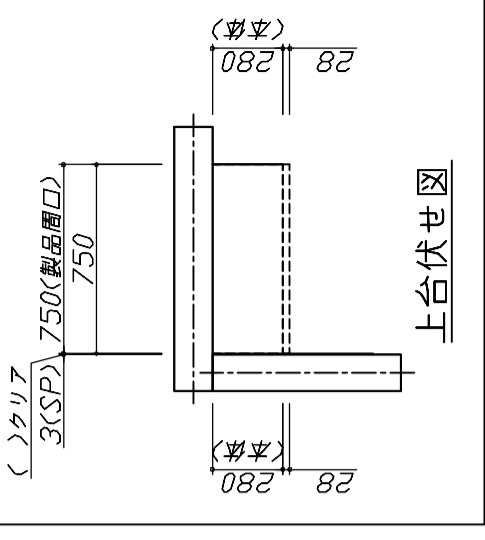
※ 商品組付費は現場の状況により変動する事があります。又、給水・給湯・ガス・ダクト・電気等の接続工事は含まれておりません。

()内の価格は税込価格<税率10%>を表示しています。

■必ずご確認ください。
 ・天井高さや製品の総高さを十分にご確認ください。
 ・<< >> 内寸法は参考寸法です。
 ■表示記号について
 ・SP：洗面パネル



上台伏せ図



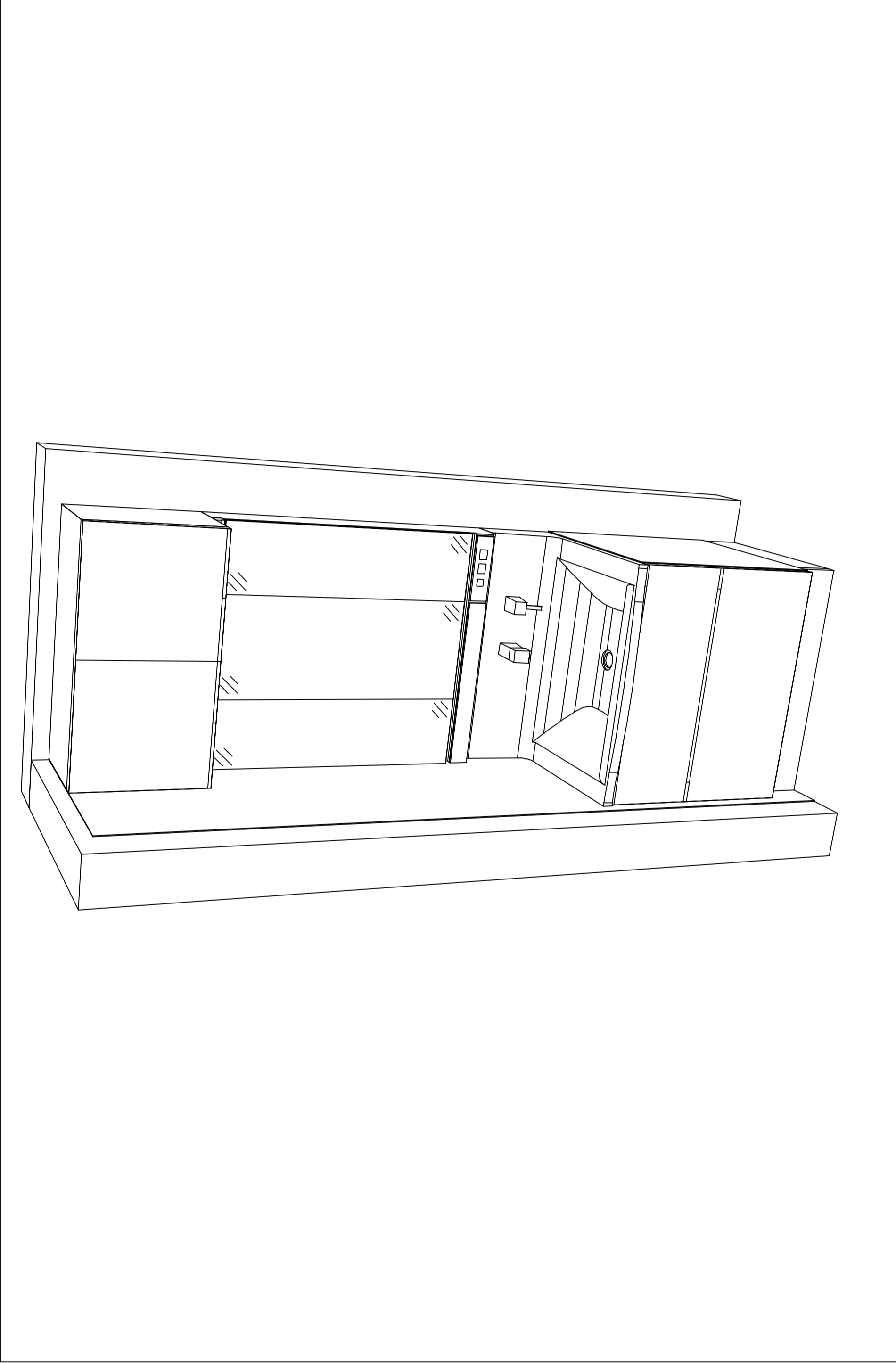
Takara standard
 タカラスタンダード株式会社

現場名称： 熊本 熊本SR洗面の様邸
 現場番号： C3392268
 熊本支店 販売課

ホーロー洗面化粧台 ELEENA エリーナ
 フラン番号： 9401A-2308-0592T
 担当営業： 熊本SR

姿図 1 縮尺： 1 / 30
 作成日： 2023年8月22日
 担当アドバイザー： 熊本SR

縮尺：A3サイズ等倍



Takara standard タカラスタンダード株式会社	現場名称： 熊本 熊本SR洗面台様邸	ホーロー洗面化粧台	ELEENA エリーナ	姿図 2	縮尺： 1 / 30
	現場番号： C3392268	アラン番号： 9401A-2308-0592T		作成日： 2023年8月22日	
	熊本支店 販売課	担当営業： 熊本SR		担当アドバイザー： 熊本SR	

縮尺：A3サイズ等倍