

ホーロー洗面化粧台 御見積書

御名前 熊本SR洗面^⑬様
業者 熊本SR洗面^⑬様
商品名 FAMILIE ファミリー

作成日 2020年7月30日
プラン番号 9401A-2007-1234T
現場番号 A8810893

タカラスタンダード株式会社
◆熊本支店 販売課
熊本県熊本市中央区世安町356-1
TEL 096-319-0100 / FAX 096-319-0101

◆熊本ショールーム
TEL 096-319-0200 / FAX 096-319-0202

商品 御見積金額 **¥260,500** (税込 **¥286,550**)
()内の価格は税込価格<税率10%>を表示しています。

《参考》別途商品組付費 **¥39,000** (税込 **¥42,900**)
※ 商品御見積金額には商品組付費は含まれておりません。
※ 商品組付費は現場の状況により変動する事があります。
又、給水・給湯・ガス・ダクト・電気等の接続工事は含まれておりません。

◆御見積仕様

《洗面化粧台》
洗面本体サイズ 75cm
カウンタースタイル高さ 80cm
扉カラー ウォルナットブラック
カウンタースタイル 人造大理石・ハイバックカウンタースタイル
カラー クリスタルホワイト
ミラー 3面鏡
水栓 シングルレバー式シャワー水栓
カラー クロムメッキタイプ
ガス種 未定
周波数 60Hz

◆備考

担当営業	担当アドバイザー	プラン作成者
	中島	中島

◆御確認事項

--	--

No.*

現場番号	A8810893	プラン番号	9401A-2007-1234T	作成日	2020/7/30
------	----------	-------	------------------	-----	-----------

御見積明細 洗面化粧台

NO	商品名	仕様	品番	数量	単価	金額
1	洗面下台	スライド(2段)タイプ・ソフトクローズ	S-YERt075HCA(YWQ)ル-3	1	107,900	107,900
2	そのままホーローラック		S-DX 75WN	1	23,000	23,000
3	水栓	エコタイプセンサー式シャワー水栓、クロムメッキ	FSL140KATK	1	60,000	60,000
4	ミラー	3面鏡(LED仕様)、コートあり	SIM-075M3AHYEA-2	1	29,600	29,600
5	ウォールキャビネット		S-YWTW075XCX(YWQ)-3D	1	21,500	21,500
6	かくせるラック	間口75cm用	SHトラカワ75B	1	7,500	7,500
【洗面下台小計】				6		249,500
	間仕切り名人	Sタイプ	MGマンキRJSS1	2	1,600	3,200
	間仕切り名人	Tタイプ	MGマンキRJPTT1	2	3,900	7,800
洗面化粧台合計				10		¥260,500
商品総合計				10		¥260,500

※ 御見積明細の価格には消費税は含まれておりません。別途消費税が必要となります。

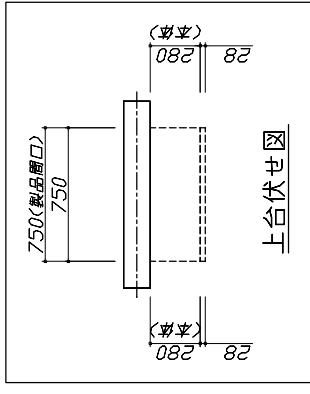
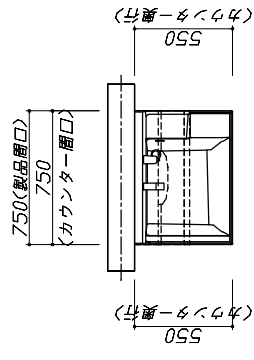
《参考》別途商品組付費

洗面化粧台商品組付費

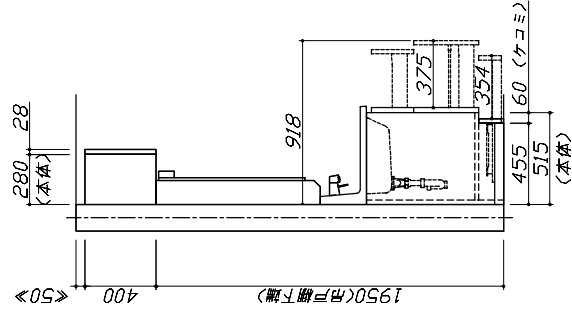
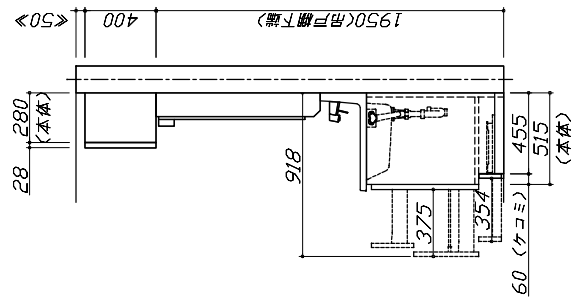
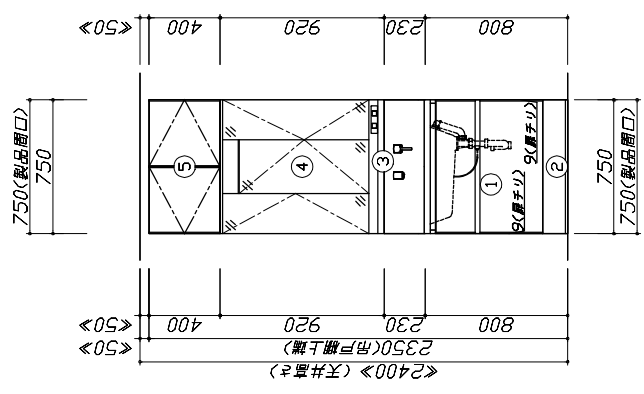
¥39,000 (税込 ¥42,900)

※ 商品組付費は現場の状況により変動する事があります。又、給水・給湯・ガス・ダクト・電気等の接続工事は含まれておりません。
()内の価格は税込価格<税率10%>を表示しています。

■必ずご確認ください。
 ・天井高さや製品の総高さを十分にご確認ください。
 ・<< 内寸法は参考寸法です。
 ■表示記号について
 ・SP:洗面パネル



上台伏せ図



Takara standard
 タカラスタンダード株式会社

現場名称: 熊本SR 洗面③棟邸	ホーム-洗面化粧台	FAMILY ファミリー	姿図 1	縮尺: 1 / 30
現場番号: A8810893	プラン番号: 9401A-2007-1234T		作成日: 2020年7月30日	
熊本支店 販売課	担当営業:		担当アドバイザー: 中島	

縮尺: A3サイズ等倍

Takara standard

タカラスタンダード株式会社

理場名称： 熊本SR 洗面㊟構邸

理場番号： A8810893

熊本支店 販売課

ホーロー洗面化粧台

FAMILY ファミリーユ

プラン番号： 9401A-2007-1234T

担当営業：

姿図 2

縮尺： 1 / 30

作成日： 2020年7月30日

担当アドバイザー： 中島

縮尺： A3サイズ等倍

