

ホーロー洗面化粧台 御見積書

御名前 新SR SU 様

業者 _____ 様

商品名 FAMILIE ファミーユ

作成日 2020年12月4日
 プラン番号 2810E-2012-0053T
 現場番号 C1262893

タカラスタANDARD株式会社
 草津営業所
 滋賀県栗東市小柿4丁目7番13号
 TEL 077-598-5777 / FAX 077-553-0022

草津ショールーム
 TEL 077-598-5888 / FAX 077-553-0033

商品
 御見積金額 **¥341,000 (税込 ¥375,100)**

()内の価格は税込価格<税率10%>を表示しています。

(参考) 別途 商品組付費 ¥46,000 (税込 ¥50,600)

商品御見積金額には商品組付費は含まれておりません。
 商品組付費は現場の状況により変動する事があります。
 又、給水・給湯・ガス・ダクト・電気等の接続工事は含まれておりません。

担当営業	担当アドバイザー	プラン作成者

備考

御見積仕様

(洗面化粧台)

洗面本体サイズ	75cm
カウンター高さ	80cm
扉カラー	ホワイト
カウンター	人造大理石・ハイバックカウンター
カラー	クリスタルホワイト
ミラー	3面鏡
水栓	シングルレバー式シャワー水栓
カラー	クロムメッキタイプ
ガス種	未定
周波数	60Hz

御確認事項

--	--

御名前 新SR SU

様

現場番号	C1262893	プラン番号	2810E-2012-0053T	作成日	2020/12/4
------	----------	-------	------------------	-----	-----------

御見積明細 洗面化粧台

NO	商品名	仕様	品番	数量	単価	金額
1	洗面下台	スライド(2段)タイプ	S-YER7075HXA(YSW)B-3	1	89,900	89,900
2	水栓	Eコタイプシングルレバー式シャワー水栓、如玉メッキ	FSL140KTK	1	21,000	21,000
3	ミラー	3面鏡(ワイドLED)	SAM-075M3AHYEA-1	1	39,900	39,900
4	ウォールキャビネット		S-YWTW075XCX(YSW)-3D	2	18,500	37,000
5	ランドリーウォールキャビネット		S-XJUW075XCX(XAV)B-2	1	69,500	69,500
6	トールユニット下台	3段引出しタイプ	S-YTDY023XR(X)YSW)-3	1	44,500	44,500
7	トールユニット上台		S-YUTY023XR(X)YSW)-1	1	10,500	10,500
8	台輪	トールユニット用	S-DB23W-80(N)	1	2,500	2,500
9	エンドパネル	トールユニット上台用	SEP-TU (YSW)-2	1	5,500	5,500
10	エンドパネル	トールユニット下台用	SEP-TD (YSW)-2	1	15,500	15,500
11	見切り対応フィルター	トールユニット用	MIRIST10 N-1	1	1,000	1,000
12	どこでもラック(スクエアタイプ)	マルチラック、ホワイト	MGSK 3E/1L (W	1	1,700	1,700
	どこでもラック(スクエアタイプ)	アタッチメント(フック)	MGAK フックS (W	1	1,000	1,000
13	どこでもラック(スクエアタイプ)	タオルハンガーS、ホワイト	MGSK タオルハンガーS (W	1	1,100	1,100
	どこでもラック(スクエアタイプ)	アタッチメント(小物トレイ)	MGAK 3E/1レ-15S (W	1	400	400
洗面化粧台合計				16		¥341,000

商品総合計

16

¥341,000

御見積明細の価格には消費税は含まれておりません。別途消費税が必要となります。

(参考) 別途 商品組付費

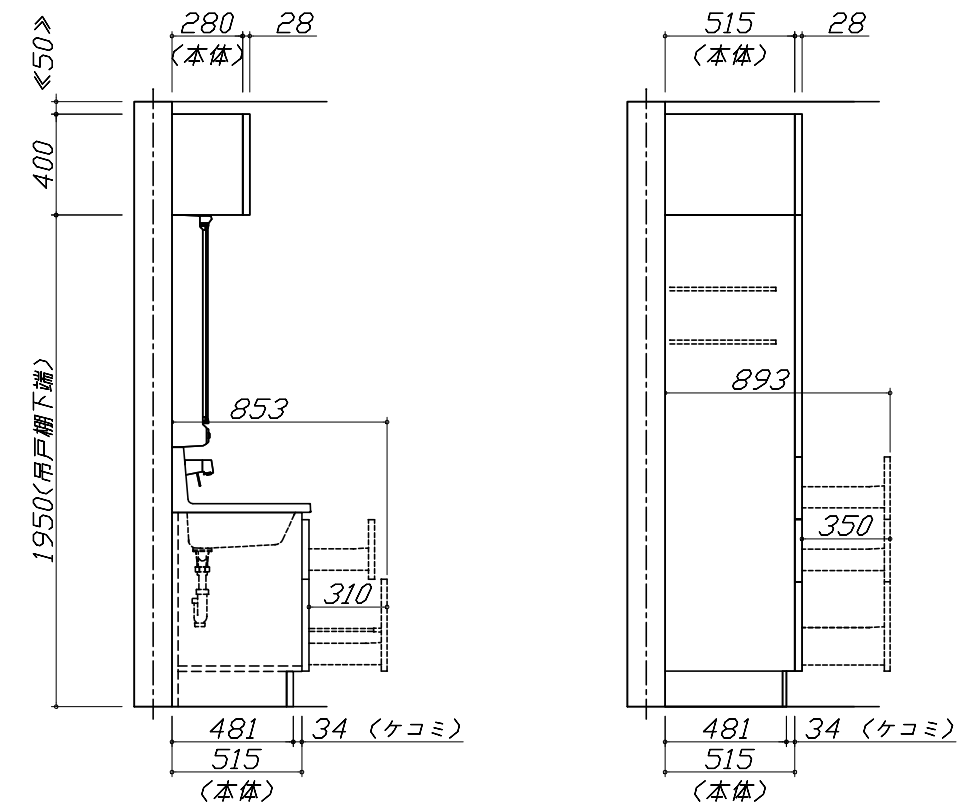
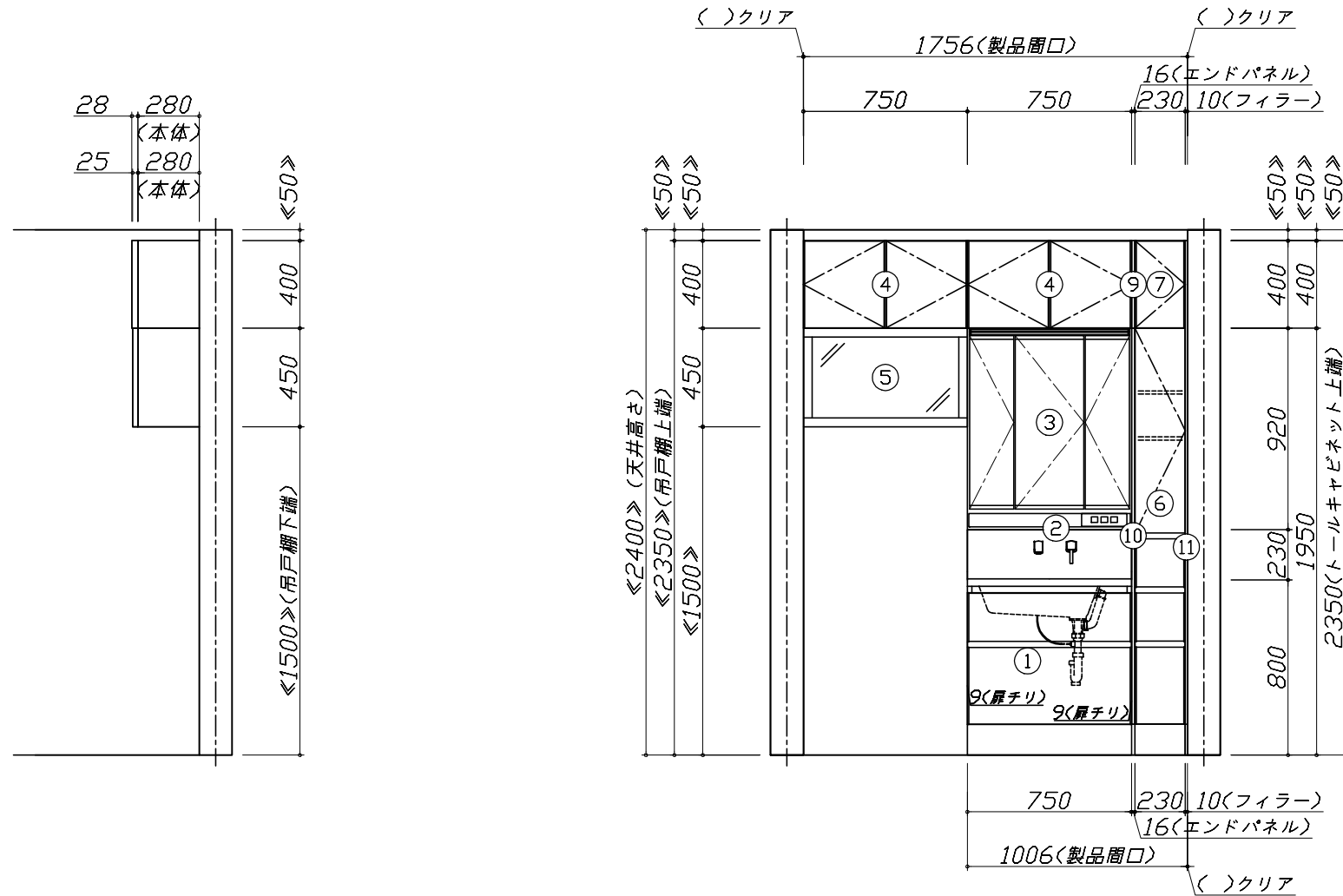
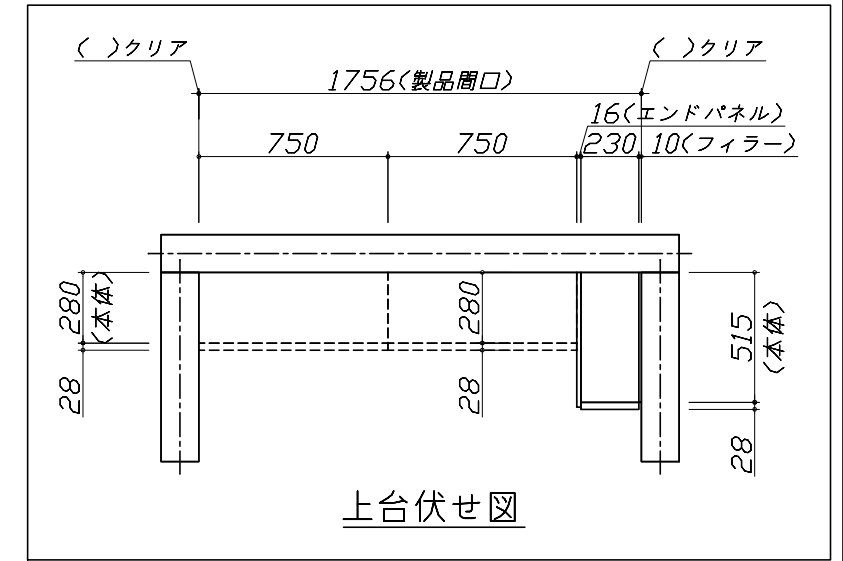
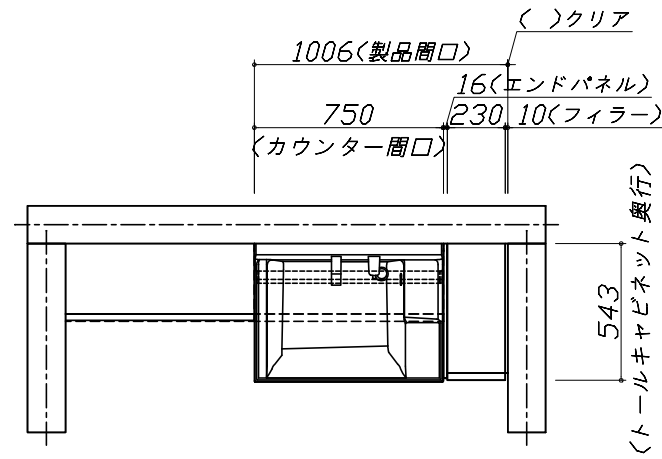
洗面化粧台商品組付費

¥46,000 (税込 ¥50,600)

商品組付費は現場の状況により変動する事があります。又、給水・給湯・ガス・ダクト・電気等の接続工事は含まれておりません。

()内の価格は税込価格<税率10%>を表示しています。

- 必ずご確認ください。
 - ・天井高さとの製品の総高さを十分にご確認ください。
 - ・《 》内寸法は参考寸法です。
 - ・ランドリーウォールキャビネットを設置する場合は詳細図を参照し、スイングアップ扉の跳ね上げ分の空間を確保してください。
- 表示記号について
 - ・SP：洗面パネル



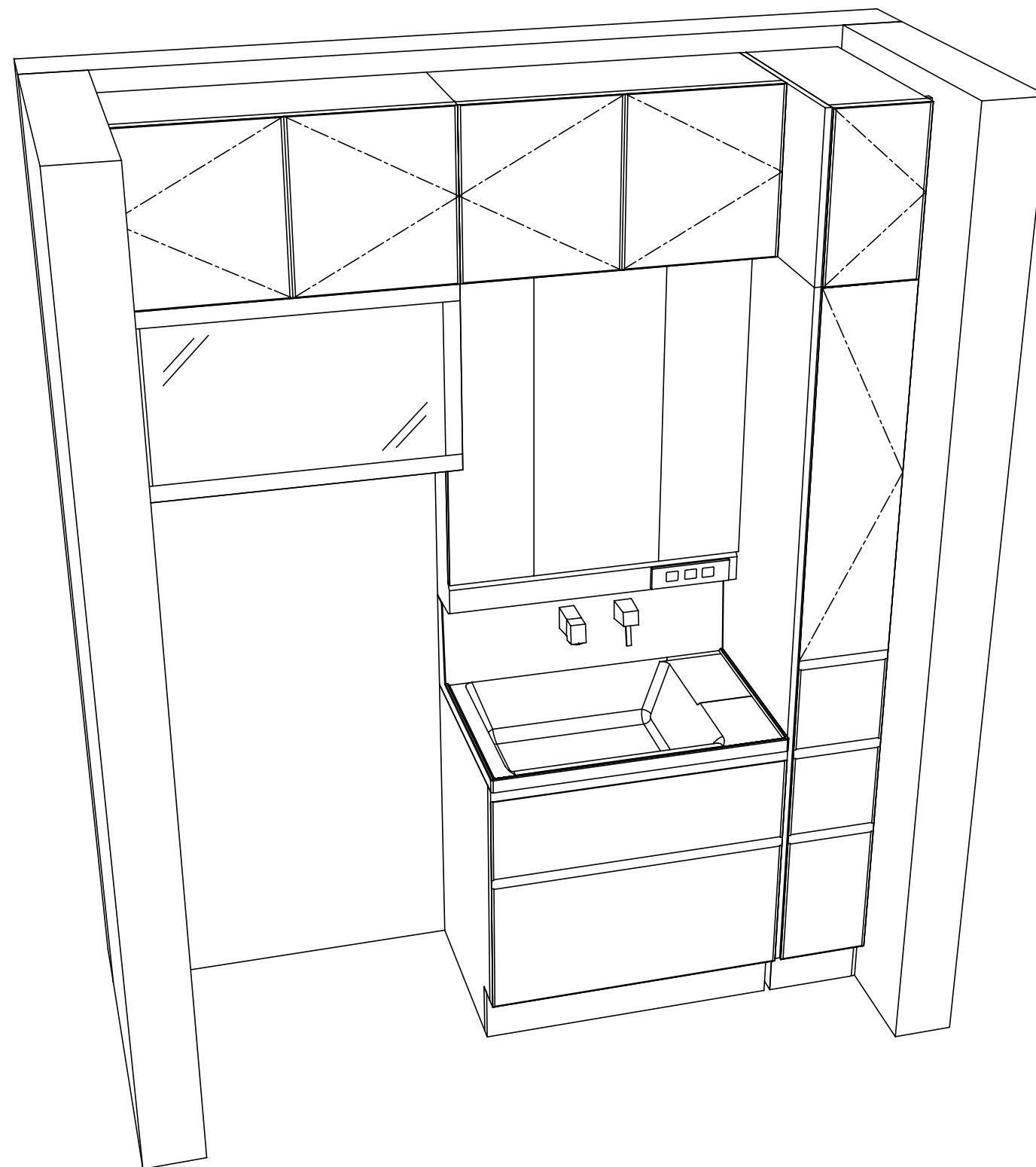
Takara standard
タカラスタンダード株式会社

現場名称： 新SR SU様邸
現場番号： C1262893
草津営業所

ホーロー洗面化粧台 FAMILIE ファミリー
プラン番号： 2810E-2012-0053T
担当営業 :

姿図 1 縮尺： 1 / 30
作成日： 2020年12月4日
担当アドバイザー：

縮尺：A3サイズ等倍



Takara standard
タカラスタンダード株式会社

現場名称： 新SR SUO様邸
現場番号： C1262893
草津営業所

ホーロー洗面化粧台 FAMILIE ファミュー
プラン番号： 2810E-2012-0053T
担当営業 :

姿図 2 縮尺： 1 / 30
作成日： 2020年12月4日
担当アドバイザー：

縮尺：A3サイズ等倍