

ホーロー洗面化粧台 御見積書

御名前 新SR SU 様

業者 _____ 様

商品名 FAMILIE ファミーユ

作成日 2020年12月4日
 プラン番号 2810E-2012-0057T
 現場番号 C1262530

タカラスタANDARD株式会社
 草津営業所
 滋賀県栗東市小柿4丁目7番13号
 TEL 077-598-5777 / FAX 077-553-0022

草津ショールーム
 TEL 077-598-5888 / FAX 077-553-0033

商品
 御見積金額 **¥305,100 (税込 ¥335,610)**

()内の価格は税込価格<税率10%>を表示しています。

(参考) 別途 商品組付費 ¥54,000 (税込 ¥59,400)

商品御見積金額には商品組付費は含まれておりません。
 商品組付費は現場の状況により変動する事があります。
 又、給水・給湯・ガス・ダクト・電気等の接続工事は含まれておりません。

担当営業	担当アドバイザー	プラン作成者

御見積仕様 御見積のカラー表示は参考です。最終発注時には必ず御確認下さい。

(洗面化粧台)	
洗面本体サイズ	75cm
カウンター高さ	80cm
扉カラー	パールアイボリー
カウンター	人造大理石・ハイバックカウンター
カラー	クリスタルホワイト
ミラー	大型ミラー1面鏡
水栓	シングルレバー式シャワー水栓
カラー	クロムメッキタイプ
ガス種	未定
周波数	60Hz

御確認事項

備考

--	--

御名前 新SR SU

様

現場番号	C1262530	プラン番号	2810E-2012-0057T	作成日	2020/12/4
------	----------	-------	------------------	-----	-----------

御見積明細 洗面化粧台

御見積のカラー表示は参考です。最終発注時には必ず御確認下さい。

NO	商品名	仕様	品番	数量	単価	金額
1	洗面下台	扉(引出し付)タイプ	S-YARセ075HXA(YPI)ル-3	1	92,400	92,400
2	水栓	エコタイプセンサー式シャワー水栓、クロムメッキ	FSL140KATK	1	60,000	60,000
3	ミラー	大型ミラー1面鏡(LED仕様)	SEM- 75 YE	1	49,800	49,800
4	ウォールキャビネット		S-YWTW075XCX(YPI)-3D	1	21,500	21,500
5	トールユニット下台		S-YDSY015XCX(YPI)-2D	1	20,000	20,000
6	トールユニット中台	サイド収納タイプ	S-YCXY015XR(XPI)-3	1	21,500	21,500
7	トールユニット上台		S-YUSY015XCX(YPI)-2D	1	14,500	14,500
8	台輪	トールユニット用	S-DB15W-80(N)	1	2,500	2,500
9	見切り対応フィラー	トールユニット用	ミキリST10 N-1	1	1,000	1,000
10	ホーロー洗面パネル	深型タイプH235cm用・ウツマイルドホワイト	PSP-YDTA (YW	1	11,600	11,600
11	エッジセット		SPエッジセットJ (MW)-2	1	1,500	1,500
12	施工キット		SPHセコキット	1	4,300	4,300
13	どこでもラック(スクエアタイプ)	タオルハンガーL、ホワイト	MGSK タオルハンガーL (W	1	2,500	2,500
	どこでもラック(スクエアタイプ)	アタッチメント(小物入れ)	MGAK コモノ入れ15S (W	1	1,000	1,000
	どこでもラック(スクエアタイプ)	アタッチメント(フック)	MGAK フックS (W	1	1,000	1,000
洗面化粧台合計				15		¥305,100

商品総合計

15

¥305,100

御見積明細の価格には消費税は含まれておりません。別途消費税が必要となります。

(参考) 別途 商品組付費

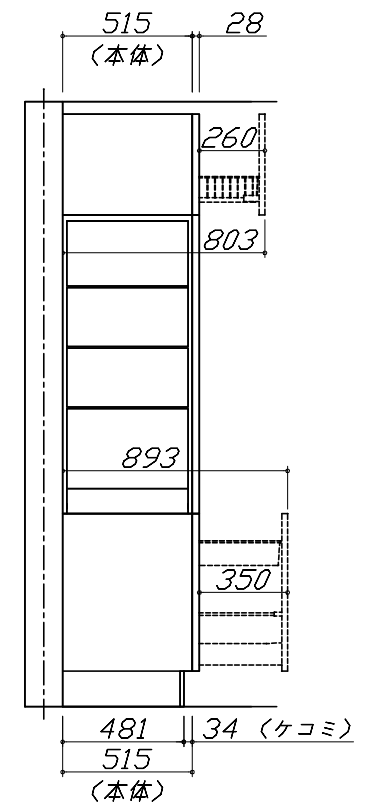
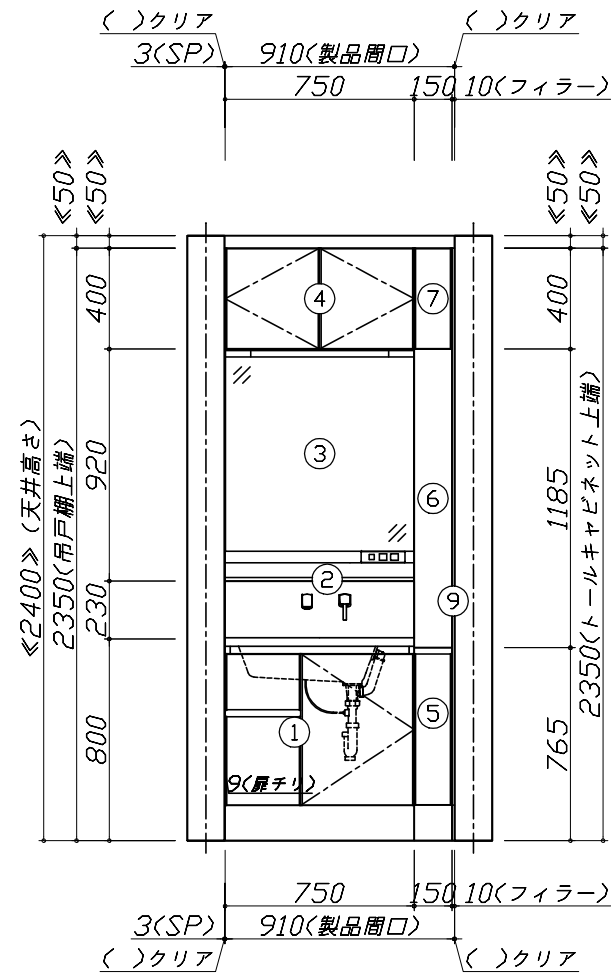
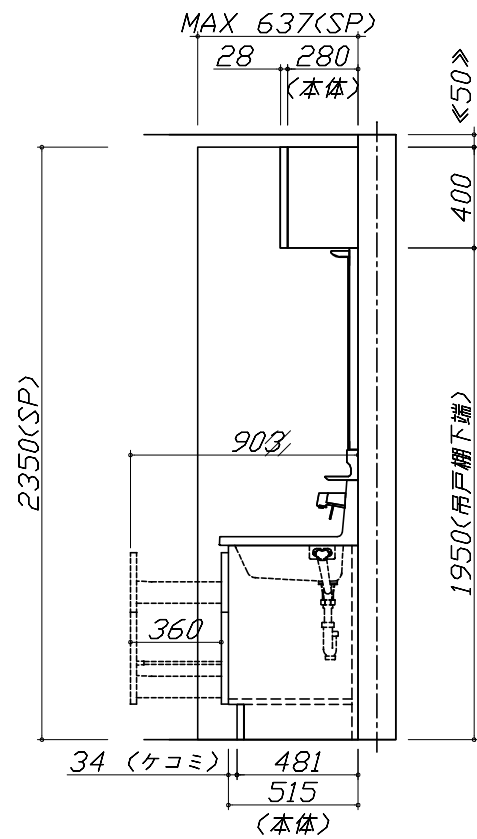
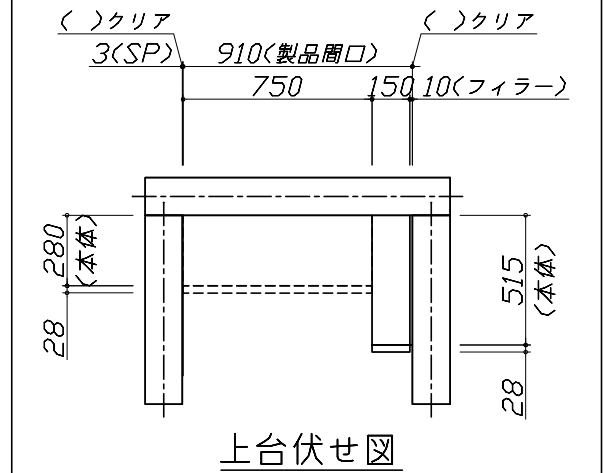
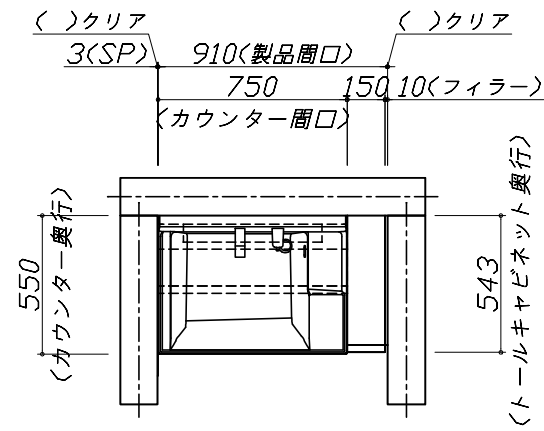
洗面化粧台商品組付費

¥54,000 (税込 ¥59,400)

商品組付費は現場の状況により変動する事があります。又、給水・給湯・ガス・ダクト・電気等の接続工事は含まれておりません。

()内の価格は税込価格<税率10%>を表示しています。

- 必ずご確認ください。
 - ・天井高さとの製品の総高さを十分にご確認ください。
 - ・《 》内寸法は参考寸法です。
- 表示記号について
 - ・SP：洗面パネル



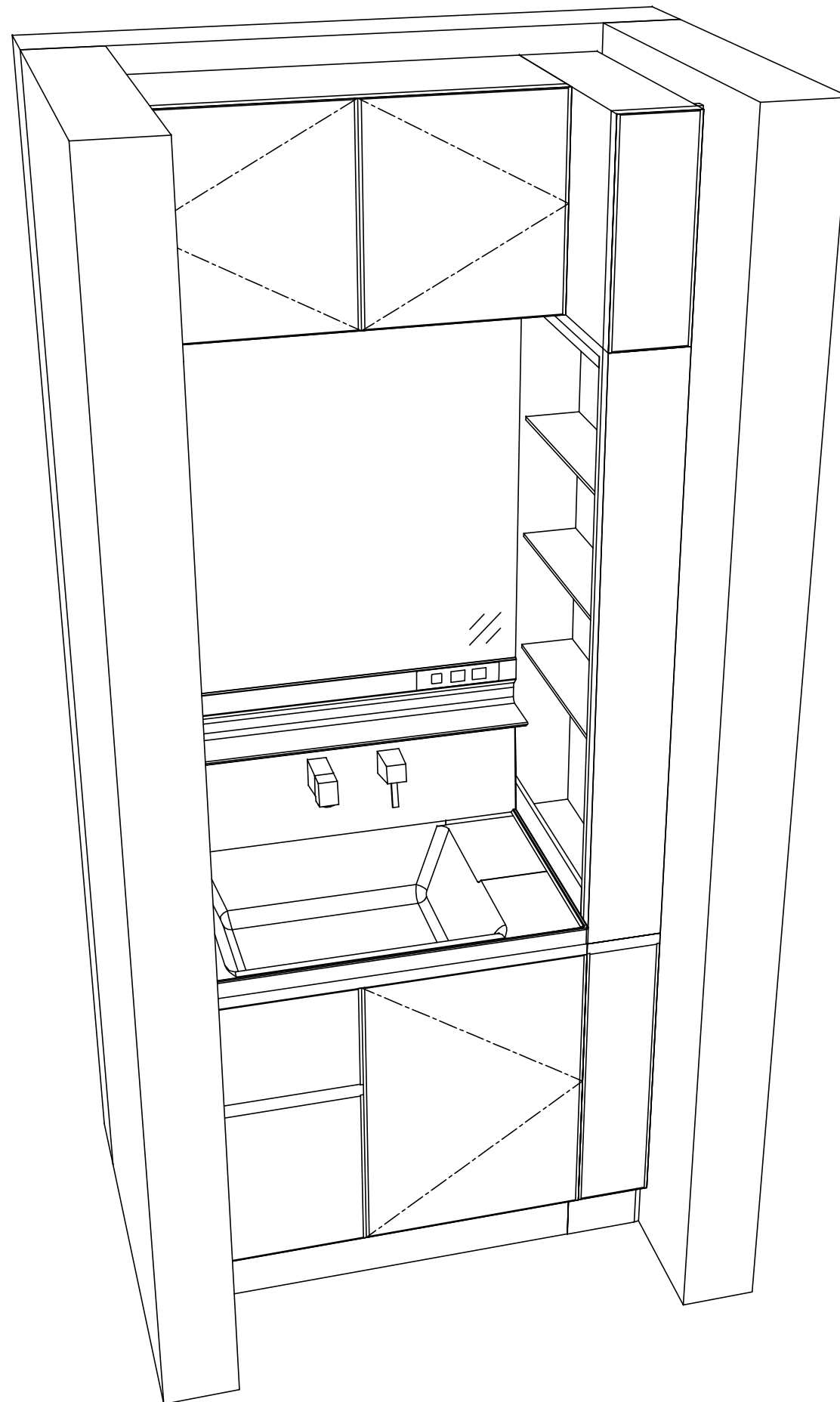
Takara standard
タカラスタンダード株式会社

現場名称： 新SR SU◎様邸
現場番号： C1262530
草津営業所

ホーロー洗面化粧台 FAMILIE ファミーユ
プラン番号： 2810E-2012-0057T
担当営業：

姿図 1 縮尺： 1 / 30
作成日： 2020年12月4日
担当アドバイザー：

縮尺：A3サイズ等倍



Takara standard
 タカラスタンダード株式会社

現場名称： 新SR SU◎様邸	ホーロー洗面化粧台 FAMILIE ファミュー	姿図 2	縮尺： 1 / 30
現場番号： C1262530	プラン番号： 2810E-2012-0057T	作成日： 2020年12月4日	
草津営業所	担当営業 :	担当アドバイザー：	

縮尺：A3サイズ等倍